

Cortina Horizontal



Nº Cliente

Ref. Cliente

Nº de Pedido

Nombre

Fecha

(dd/mm/yy)

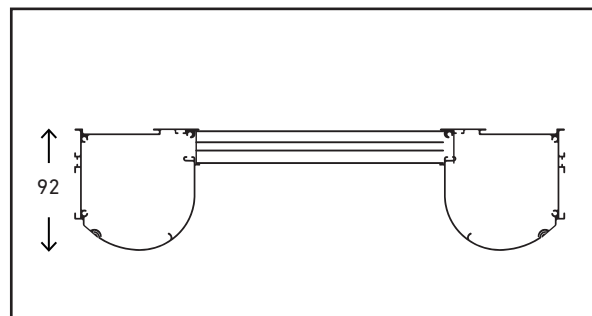
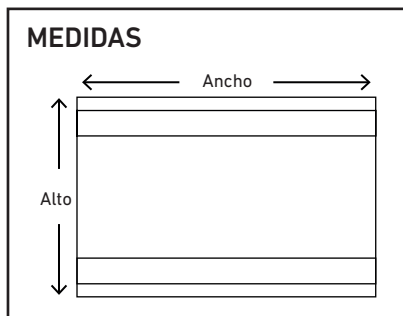
Dirección

Localidad

Uds.	Alto (mm)	Ancho (mm)	Lado de mandos		Tejido	Acabado de perfiles de aluminio	Colocación	Accionamiento						Opciones y observaciones				
			Dcha.	Izq.				Modelo	Color	Cárdan			Motor					
										Techo	Pared	Fijo	Imantado		Altura de manivela	Mec.	Radio	Emisor

ATENCIÓN:

- ANCHO MÍNIMO CON MOTOR 1.000 mm
- ANCHO MÍNIMO CON CARDÁN 600 mm



COLORES DISPONIBLES

ACCESORIOS:
Blanco y Plata

DIBUJOS Y OBSERVACIONES

- IMPRIMIR
- GUARDAR
- BORRAR
- ENVIAR
- FIRMA