

ZERES I

ESP

La fuerza del monoblock con mayores posibilidades

El toldo Zeres I es un modelo monoblock creado para solucionar el reto que suponen grandes instalaciones tanto en el sector habitacional como en negocios.

Una solución ágil, eficaz y sencilla de instalar que ofrece gran resistencia y prestaciones a fachadas de cualquier estilo arquitectónico.

ACCIONAMIENTO



Motorizado



Automatizado



Manual

POSIBILIDADES DE INSTALACIÓN



Ventana



Balcón



Terraza



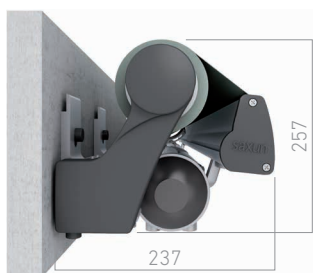
Forjado

- ✓ **Mayor durabilidad y resistencia** por la sección de sus brazos.
- ✓ **Incorporación de varios soportes** de sustentación a los que anclar el conjunto autoportante.
- ✓ **Separación de los soportes** de tubo de enrollado del tejido y de sustentación del brazo articulado.



TIPOS SUJECIÓN

Medidas en mm.

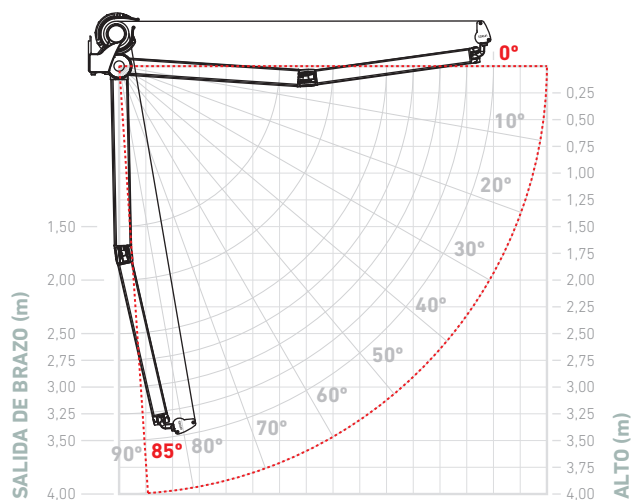


Frontal



Techo

GRADOS DE INCLINACIÓN



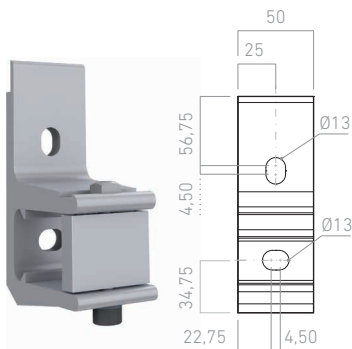
GRADOS INCLINACIÓN

Instalación frontal y techo

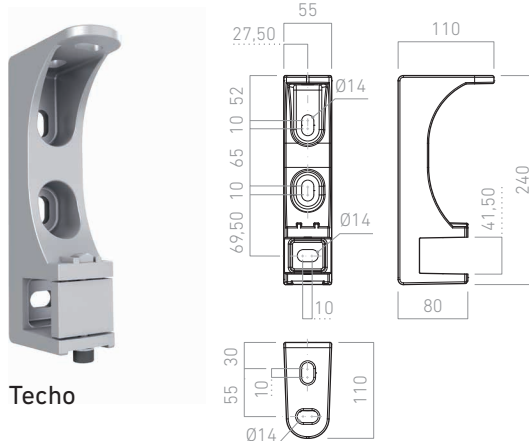
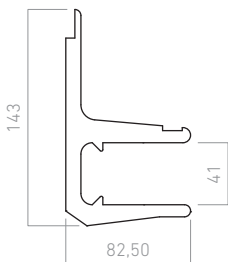
0° a 85°

SOPORTES

Medidas en mm.



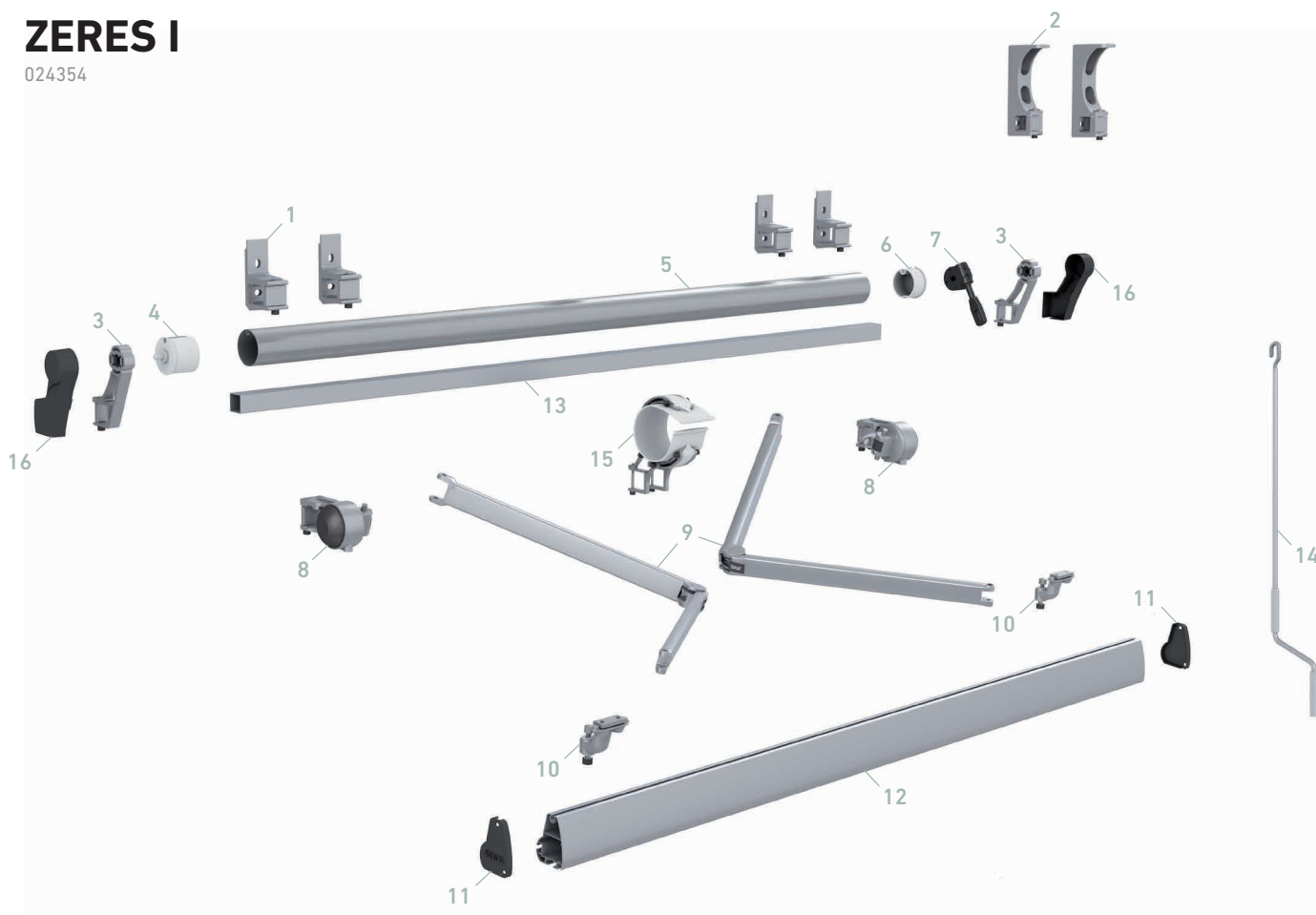
Pared



Techo

ZERES I

024354



| CÓDIGO | DESCRIPCIÓN | CÓDIGO | DESCRIPCIÓN |
|--------|--|--------|--|
| 1 | 024542 Soporte pared extrusión con tornillos y tapones | 8 | 022665 Jgo. soportes brazo/barra de fundición |
| 2 | 024543 Soporte pared/techo fundición con tornillos y tapones | 9 | 022640 Jgo. brazos invisibles |
| 3 | 024538 Jgo. soportes eje/barra, casquillos de punto y máquina, tornillos y tapones | 10 | 022875 Jgo. de regletas inferiores |
| 4 | 022268 Casquillo $\varnothing 70$ - Perno redondo 12x20 | 11 | 022963 Jgo. Tapas perfil Tolper 80 |
| 5 | 022806 Tubo de enrollado $\varnothing 70$ | 12 | 022495 Perfil Tolper 80 |
| 6 | 022271 Casquillo nylon máquina 13x35 $\varnothing 70$ Eje cuadrado | 13 | 022546 Tubo cuadrado galvanizado 40x40x2 |
| 7 | 024434 Máquina toldo Saxun 1:11 L120 Pasante | 14 | 022819 Manivela lacada con gancho zincado |
| | | 15 | 024541 Soporte central con tornillos y tapones |
| | | 16 | 024539 Jgo. tapas soportes eje/barra M1 Plus |

CLASIFICACIÓN AL VIENTO EN 13561:2004+A1:2008

| SALIDA BRAZOS | LÍNEA | | | | | | | | | | | | | | | LÍNEA MÍNIMA |
|---------------|-------|------|------|------|------|------|------|------|------|------|------|------|------|------|------|--------------|
| | 2,50 | 2,75 | 3,00 | 3,25 | 3,50 | 3,75 | 4,00 | 4,25 | 4,50 | 4,75 | 5,00 | 5,25 | 5,50 | 5,75 | 6,00 | |
| 1,50 | 3 | 3 | 3 | 3 | 3 | 3 | 3 | 3 | 3 | 3 | 3 | 3 | 3 | 3 | 3 | 1,96 |
| 2,00 | | 3 | 3 | 3 | 3 | 3 | 3 | 3 | 3 | 3 | 3 | 3 | 3 | 3 | 3 | 2,54 |
| 2,50 | | | | 3 | 3 | 3 | 3 | 3 | 3 | 3 | 3 | 3 | 3 | 3 | 3 | 3,04 |
| 2,75 | | | | | 2 | 2 | 2 | 2 | 2 | 2 | 2 | 2 | 2 | 2 | 2 | 3,37 |
| 3,00 | | | | | | 2 | 2 | 2 | 2 | 2 | 2 | 2 | 2 | 2 | 2 | 3,63 |
| 3,25 | | | | | | | 2 | 2 | 2 | 2 | 2 | 2 | 2 | 1 | 1 | 3,88 |
| 3,50 | | | | | | | | 2 | 2 | 2 | 2 | 2 | 1 | 1 | 1 | 4,13 |

Con dos brazos.

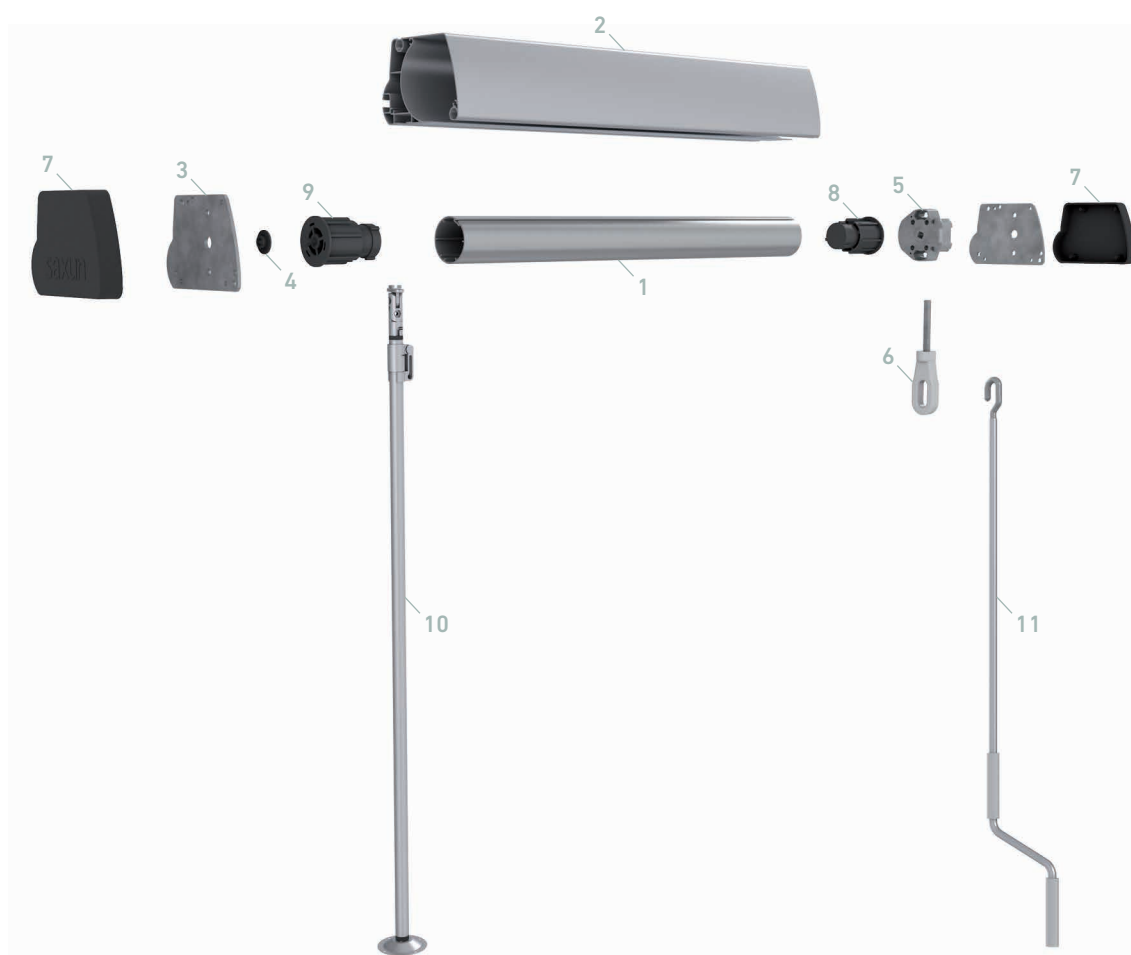
| | | | | | |
|---------|-----------|---------|-----------|---------|-----------|
| Clase 1 | ≈ 29 Km/h | Clase 2 | ≈ 38 Km/h | Clase 3 | ≈ 48 Km/h |
|---------|-----------|---------|-----------|---------|-----------|

TERMINAL COFRE

024225



Terminal Cofre montado



Terminal Cofre explosionado

| CÓDIGO | DESCRIPCIÓN |
|--------|--|
| 1 | 030501 Tubo Aluminio de 45 |
| 2 | 024168 Perfil Terminal Cofre |
| 3 | 024165 Testero Terminal Cofre |
| 4 | 051033 Casquillo plástico con reborde 6,3 mm |
| 5 | 030176 Cardán - eje 50/60 17 kg (Saxun) |
| 6 | 024211 Varilla con cáncamo C6x50 |

| CÓDIGO | DESCRIPCIÓN |
|--------|---|
| 7 | 024200 Jgo. Tapas Terminal Cofre |
| 8 | 030561 Cápsula perno cuadrado Cardán - eje 45 |
| 9 | 030403 Cápsula - eje 45 |
| 10 | 024083 Puntal telescópico |
| 11 | 022819 Manivela lacada con gancho zincado |

