

# ZERES II

ESP

## Protección monoblock para mayores espacios

El toldo Zeres II es un modelo monoblock pensado para afrontar los retos que plantean las instalaciones de dimensiones especiales.

Con esta opción, se logra una solución ágil, eficaz y sencilla de instalar que ofrece una gran resistencia y unas prestaciones óptimas para todo tipo de fachadas.

### ACCIONAMIENTO



Motorizado



Automatizado



Manual

### POSIBILIDADES DE INSTALACIÓN



Ventana



Balcón



Terraza



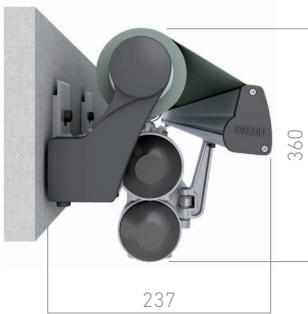
Forjado

- ✓ **Mayor durabilidad y resistencia** por la sección de sus brazos.
- ✓ **Incorporación de varios soportes** de sustentación a los que anclar el conjunto autoportante.
- ✓ **Separación de los soportes** de tubo de enrollado del tejido y de sustentación del brazo articulado.
- ✓ **Sistema de brazos cruzados** que permite una óptima salida en espacios en los que no es posible tener una línea amplia.



## TIPOS SUJECIÓN

Medidas en mm.

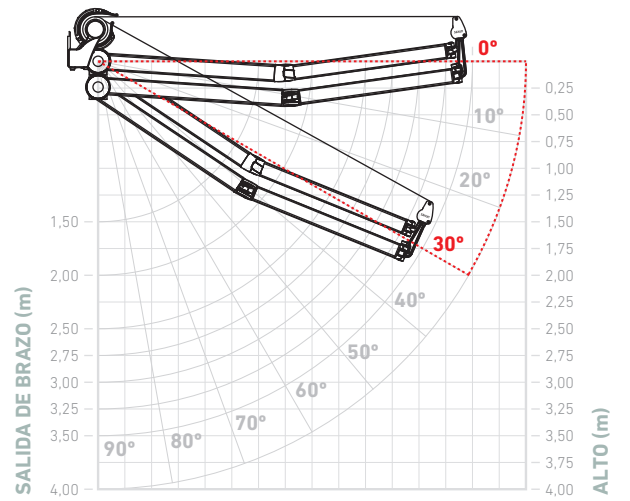


Frontal



Techo

## GRADOS DE INCLINACIÓN



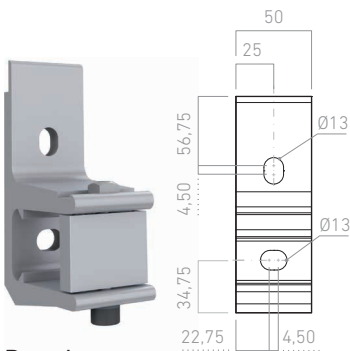
### GRADOS INCLINACIÓN

Instalación frontal y techo

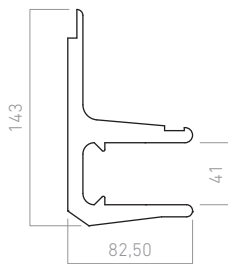
0° a 30°

## SOPORTES

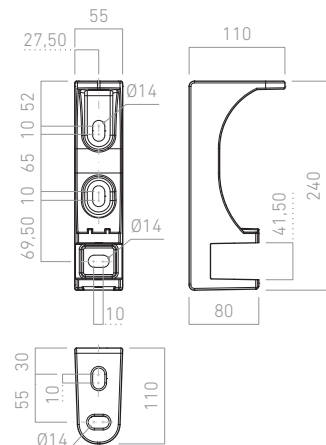
Medidas en mm.



Pared

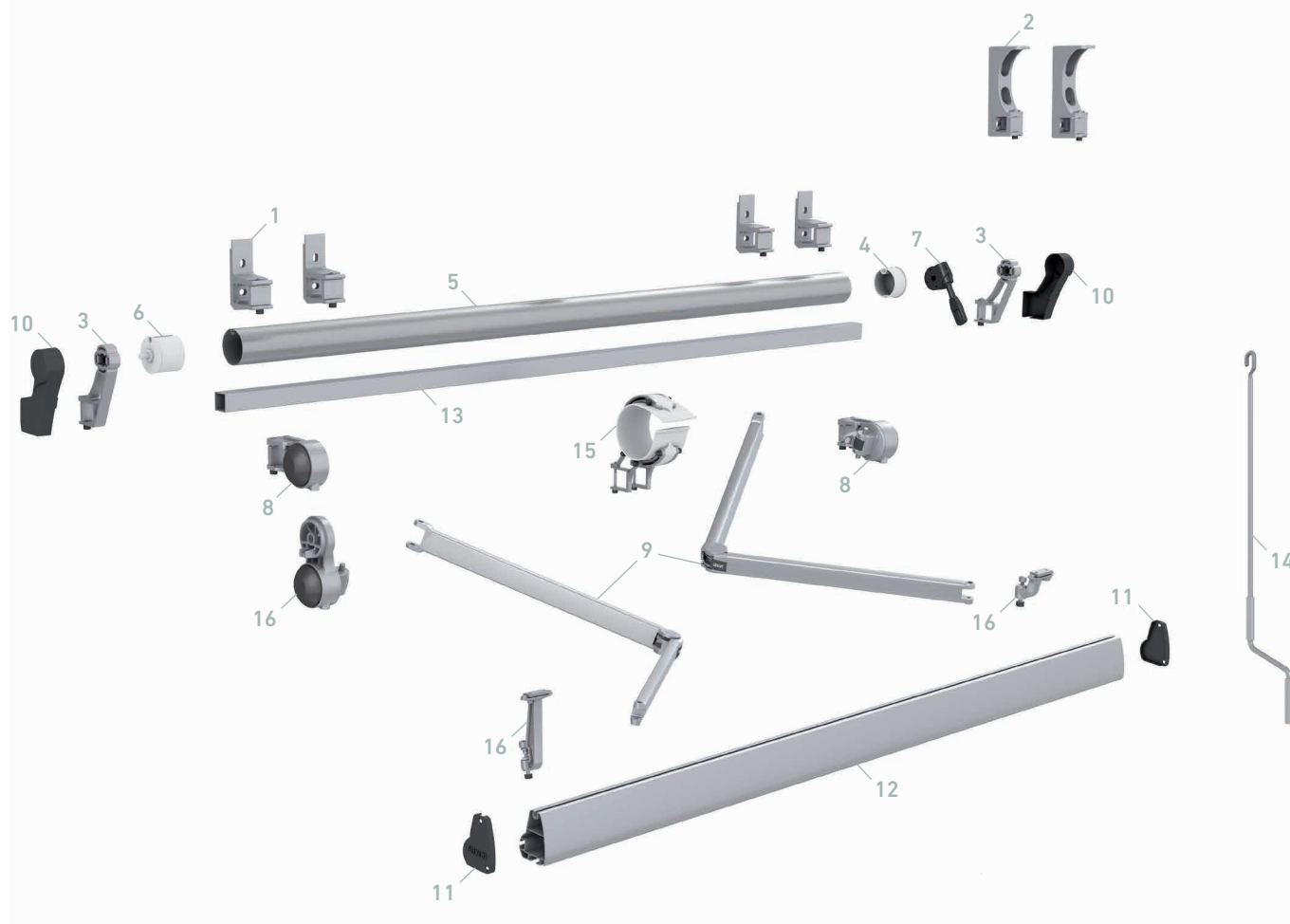


Techo



# ZERES II (BRAZOS CRUZADOS)

024355



CÓDIGO	DESCRIPCIÓN
1	024542 Soporte pared extrusion con tornillos y tapones
2	024543 Soporte pared/techo fundición con tornillos y tapones
3	024538 Jgo. soportes eje/barra, casquillos de punto y máquina, tornillos y tapones
4	022268 Casquillo $\varnothing 70$ - Perno redondo 12x20
5	022806 Tubo de enrollado $\varnothing 70$
6	022271 Casquillo nylon máquina 13x35 $\varnothing 70$ Eje cuadrado
7	024434 Máquina toldo Saxun 1:11 L120 Pasante

CÓDIGO	DESCRIPCIÓN
8	022665 Jgo. soportes brazo/barra de fundición
9	022640 Jgo. brazos invisibles
10	024539 Jgo. tapas soporte eje/barra M1 Plus
11	022963 Jgo. Tapas perfil Tolper 80
12	022495 Perfil Tolper 80
13	022546 Tubo cuadrado galvanizado 40x40x2
14	022819 Manivela lacada con gancho zincado
15	024541 Soporte central con tornillos y tapones
16	022703 Kit brazo cruzado con regletas inferiores

## CLASIFICACIÓN AL VIENTO EN 13561:2004+A1:2008

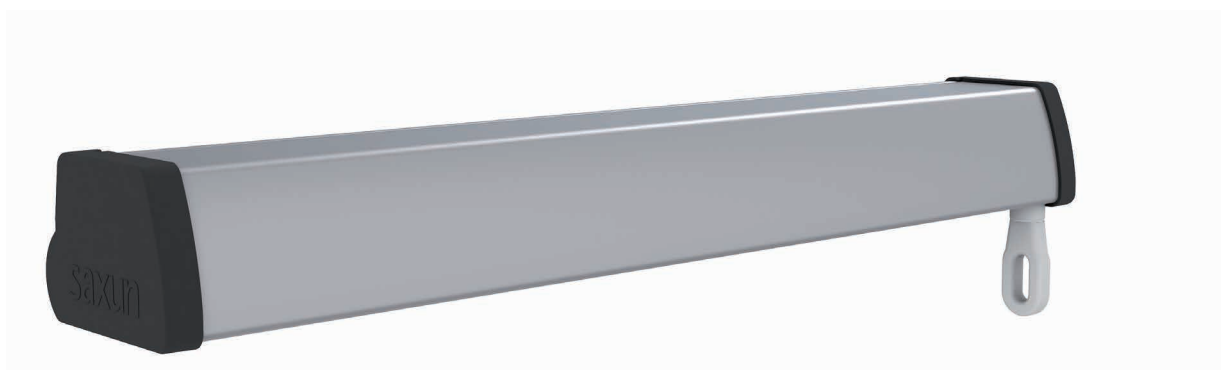
SALIDA BRAZOS	LÍNEA							LÍNEA MÍNIMA
	2,00	2,25	2,50	2,75	3,00	3,25	3,50	
2,00	2	2	2	2				1,47
2,50	2	2	2	2	2	2		1,72
2,75	2	2	2	2	2	2	2	1,88
3,00	2	2	2	2	2	2	2	2,01

Clase 2  $\approx 38$  Km/h

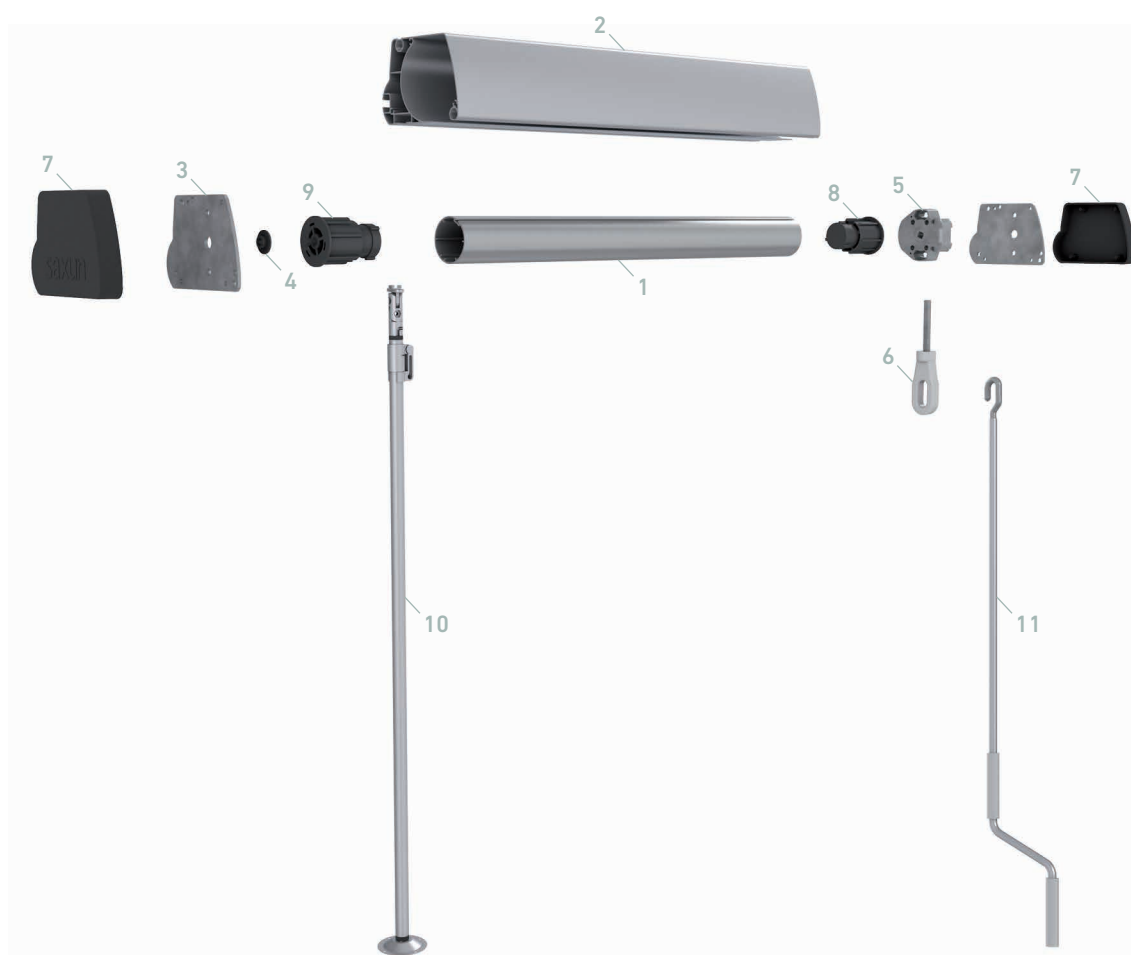
Con dos brazos.

# TERMINAL COFRE

024225



Terminal Cofre montado



Terminal Cofre explosionado

CÓDIGO	DESCRIPCIÓN
1	030501 Tubo Aluminio de 45
2	024168 Perfil Terminal Cofre
3	024165 Testero Terminal Cofre
4	051033 Casquillo plástico con reborde 6,3 mm
5	030176 Cardán - eje 50/60 17 kg (Saxun)
6	024211 Varilla con cáncamo C6x50

CÓDIGO	DESCRIPCIÓN
7	024200 Jgo. Tapas Terminal Cofre
8	030561 Cápsula perno cuadrado Cardán - eje 45
9	030403 Cápsula - eje 45
10	024083 Puntal telescópico
11	022819 Manivela lacada con gancho zincado

