

SRS

ESP

Máxima sencillez para el profesional

Sistema de exterior con múltiples posibilidades de instalación que aborda una amplia gama de necesidades tanto para el sector habitacional como para usos industriales y de servicios.

Su diseño vanguardista y la versatilidad que permite la amplia gama de tejidos, colores y acabados a elegir satisfará con total seguridad las necesidades de cada espacio.

ACCIONAMIENTO



Motorizado



Automatizado

POSIBILIDADES DE INSTALACIÓN



Ventana



Balcón



Terraza



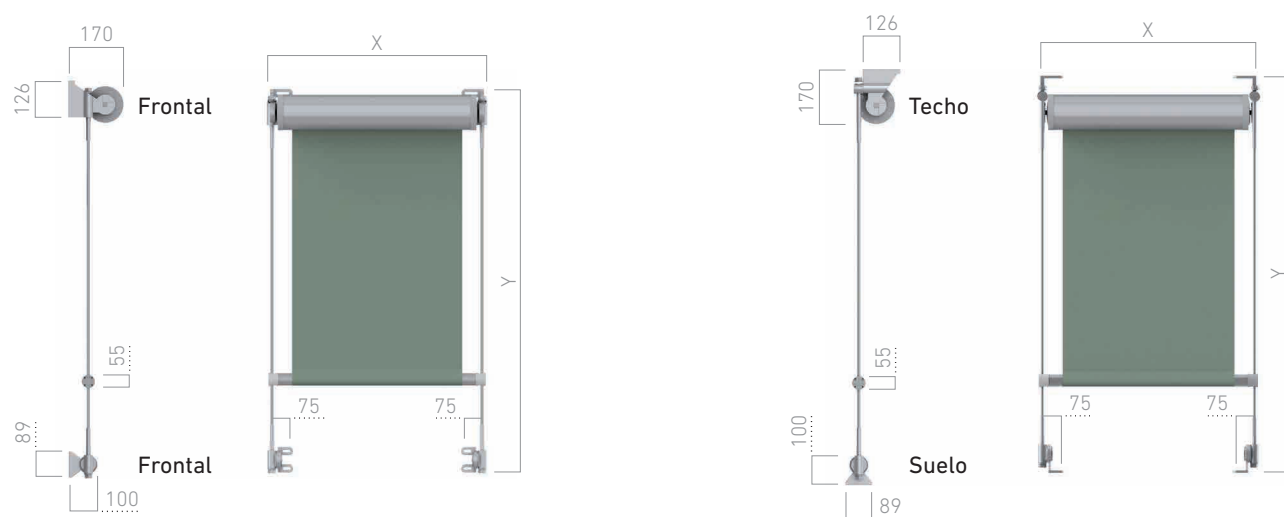
Forjado

- ✓ **Protección total de la lona** gracias a la efectividad de su cofre.
- ✓ **Guiado de la lona** a través de cables de acero.
- ✓ **Fácil instalación a techo o a pared.**



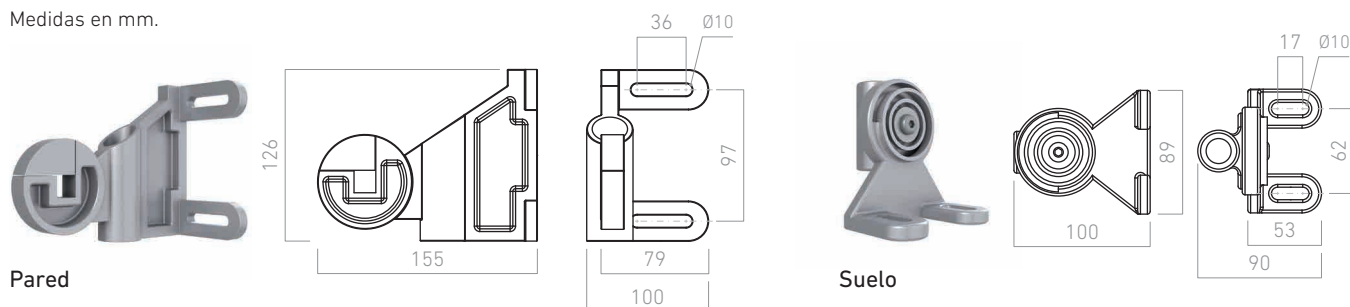
TIPOS SUJECIÓN

Medidas en mm.



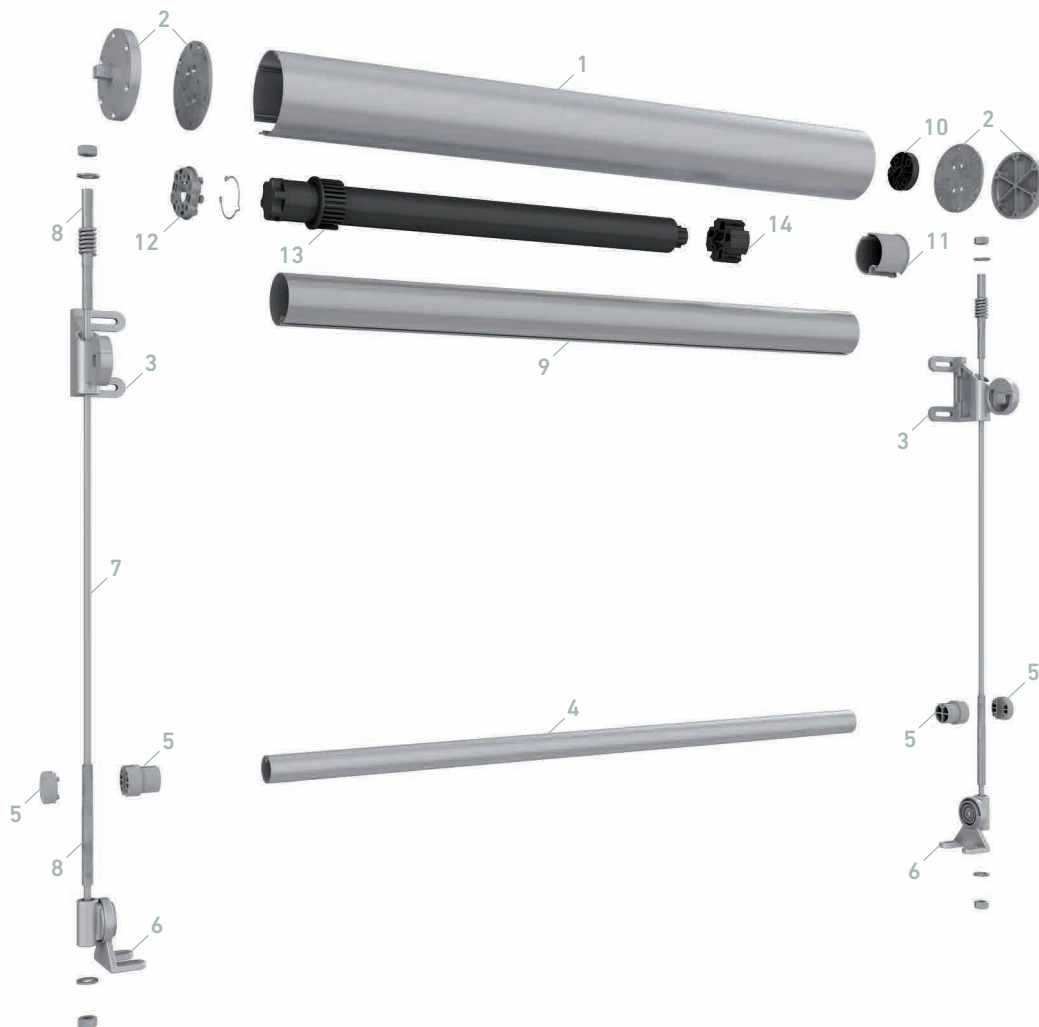
SOPORTES

Medidas en mm.



SRS

022304



CÓDIGO	DESCRIPCIÓN	CÓDIGO	DESCRIPCIÓN		
1	030357	Cajón sistema SRS	8	030365	Tensor cable sistema SRS
2	030361	Juego testero sistema SRS	9	022806	Tubo de enrollte ø70
3	030360	Juego soporte cajón sistema SRS	10	030602	Soporte contera SRS
4	030358	Terminal sistema SRS	11	022268	Casquillo ø70 - Perno redondo - 12x20
5	030364	Tapón terminal sistema SRS	12	502732	Soporte universal Op. Hipro Somfy
6	030359	Soporte inferior cable sistema SRS	13	501838	Corona LT50 Welser 70 mecanizado
7	030362	Cable tensor sistema SRS	14	502634	Rueda motriz Rollerbat ø70

CLASIFICACIÓN AL VIENTO EN 13561:2004+A1:2008

ALTO	ANCHO												
	1,60	1,80	2,00	2,20	2,40	2,60	2,80	3,00	3,20	3,40	3,60	3,80	4,00
1,60	3	3	3	3	3	3	3	3	3	3	3	3	3
1,80	3	3	3	3	3	3	3	3	3	3	3	3	3
2,00	3	3	3	3	3	3	3	3	3	3	3	3	3
2,20	3	3	3	3	3	3	3	3	3	3	3	3	3
2,40	3	3	3	3	3	3	3	3	3	3	3	3	3
2,60	3	3	3	3	3	3	3	3	3	3	3	3	3
2,80	3	3	3	3	3	3	3	3	3	3	3	3	3
3,00	3	3	3	3	3	3	3	3	3	3	3	3	3
3,20	3	3	3	3	3	3	3	3	3	3	3	3	3
3,40	3	3	3	3	3	3	3	3	3	3	3	3	3

Clase 3

≈ 48 Km/h

