

METIS

ESP

Efectividad en días ventosos

Sistema toldo estor que integra los brazos en los laterales del toldo permitiendo una recogida en la que quedan plegados verticalmente sobre la pared.

Sistema ideal para ventanas puesto que abarcan 180°, llegando a proteger todo el hueco. El interior del brazo lleva instalado un muelle que ejerce una presión constante y evita movimientos por la acción del viento.

ACCIONAMIENTO



Motorizado



Automatizado



Manual

POSIBILIDADES DE INSTALACIÓN



Ventana



Balcón

- ✓ Tracción constante de la lona.
- ✓ Opción de **sujeción a techo o pared.**
- ✓ **Cobertura totalmente vertical.**



TIPOS SUJECIÓN

SOPORTE

Medidas en mm.



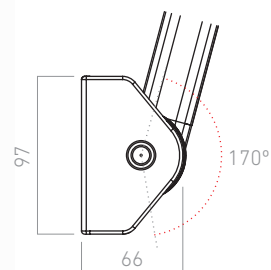
Frontal



Techo

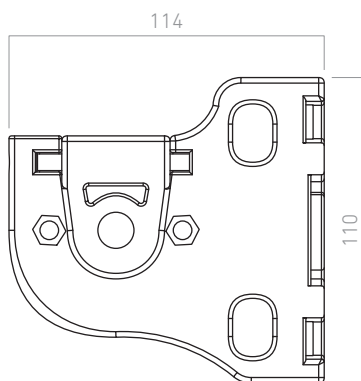


Pared

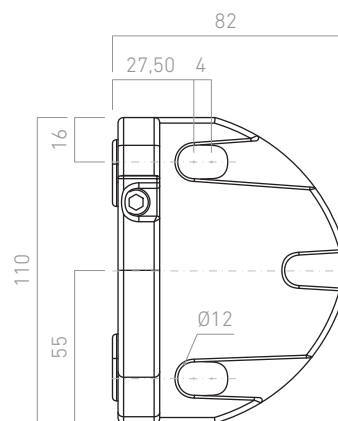


SOPORTE

Medidas en mm.



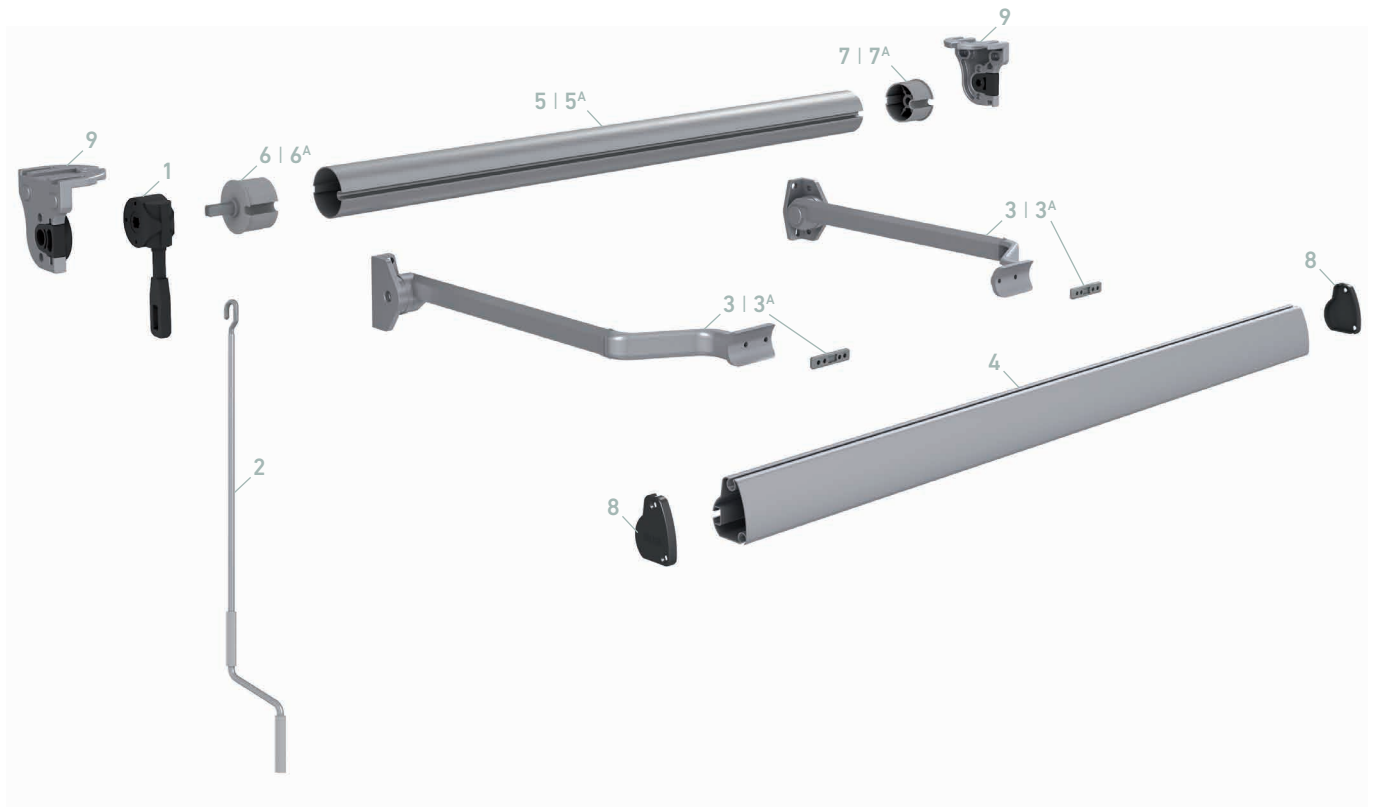
Vista lateral



Vista superior

METIS

022131



CÓDIGO	DESCRIPCIÓN
1	024431 Máquina toldo Saxun 1:7 L80 pasante
2	022819 Manivela lacada con gancho zincado
3	022821 Jgo. brazos curvos con semitensión Punto Recto (hasta 1,20)
3 ^A	022082 Jgo. brazos curvos con tensión Punto Recto (a partir de 1,20)
4	022494 Perfil Tolper 62
5	022805 Tubo de enrollé ø60

CÓDIGO	DESCRIPCIÓN
5 ^A	022806 Tubo de enrollé ø70
6	022269 Casquillo nylon máquina 13x35 ø60 eje cuadrado
6 ^A	022271 Casquillo nylon máquina 13x35 ø70 eje cuadrado
7	022267 Casquillo ø60 - Perno redondo 12x20
7 ^A	022268 Casquillo ø70 - Perno redondo 12x20
8	022962 Jgo. tapas perfil Tolper 62
9	022833 Jgo. anclaje inyección caset sin espiga

CLASIFICACIÓN AL VIENTO EN 13561:2004+A1:2008

SALIDA BRAZOS	LÍNEA																			
	1,50	1,75	2,00	2,25	2,50	2,75	3,00	3,25	3,50	3,75	4,00	4,25	4,50	4,75	5,00	5,25	5,50	5,75	6,00	
0,80	3	3	3	3	3	3	3	3	3	3	3	3	3	3	3	3	3	3	3	3
0,90	3	3	3	3	3	3	3	3	3	3	3	3	3	3	3	3	3	3	3	3
1,00	3	3	3	3	3	3	3	3	3	3	3	3	3	3	3	3	3	3	3	3
1,10	3	3	3	3	3	3	3	3	3	3	3	3	3	3	3	3	3	3	3	3
1,20	3	3	3	3	3	3	3	3	3	3	3	3	3	3	3	3	3	3	3	3
1,30	3	3	3	3	3	3	3	3	3	3	3	3	3	3	3	3	3	3	3	3
1,40	3	3	3	3	3	3	3	3	3	3	3	3	3	3	3	3	3	3	3	3
1,50	3	3	3	3	3	3	3	3	3	3	3	3	3	3	3	3	3	3	3	3

Clase 3 ≈ 48 Km/h

