

JANA

ESP

Bienestar de vanguardia

Atractivo y vanguardista sistema de toldo motorizado que permite el desplazamiento de una lona con tensión continua, proporcionada por un sistema de muelles tensores o pistones.

Ideal para invernaderos, jardines y cubiertas de cristal, proporciona una sombra agradable de forma fácil y rápida para todo tipo de proyectos.

ACCIONAMIENTO



Motorizado



Automatizado

POSIBILIDADES DE INSTALACIÓN



Terraza



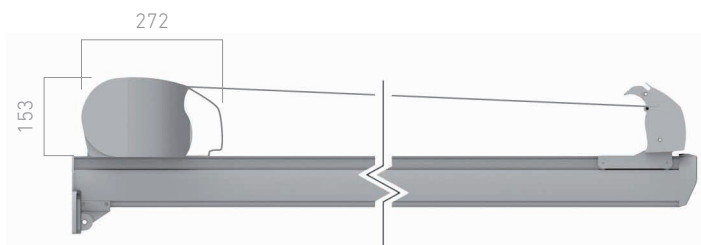
Forjado

- ✓ **Permite cambio de lona** sin necesidad de desmontar guías ni extraer el cajón.
- ✓ **Con una inclinación mínima de 15°.**



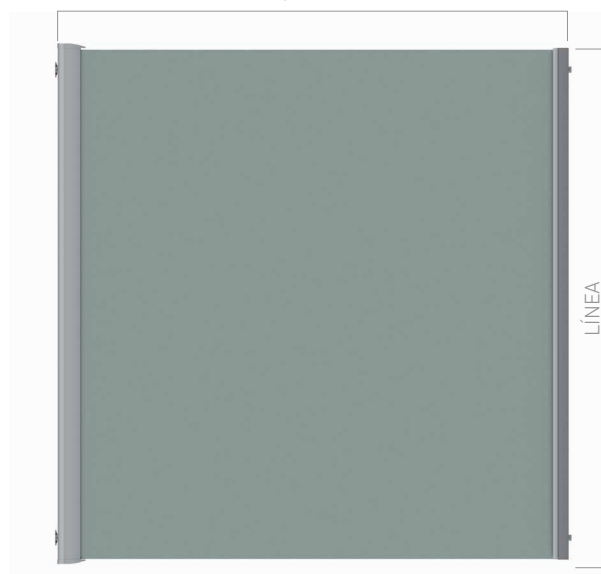
VISTA LATERAL

Medidas en mm.



VISTA SUPERIOR

SALIDA

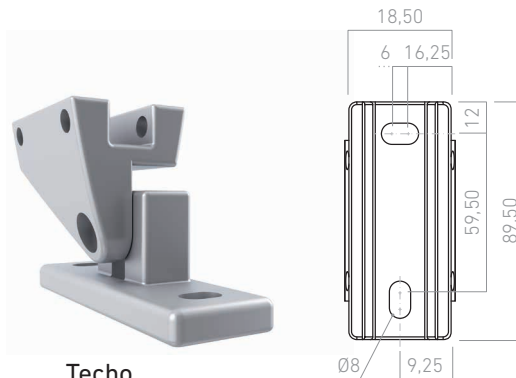
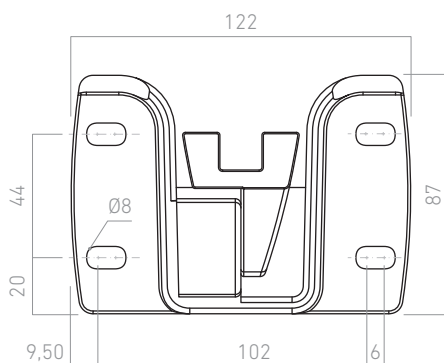


SOPORTES

Medidas en mm.



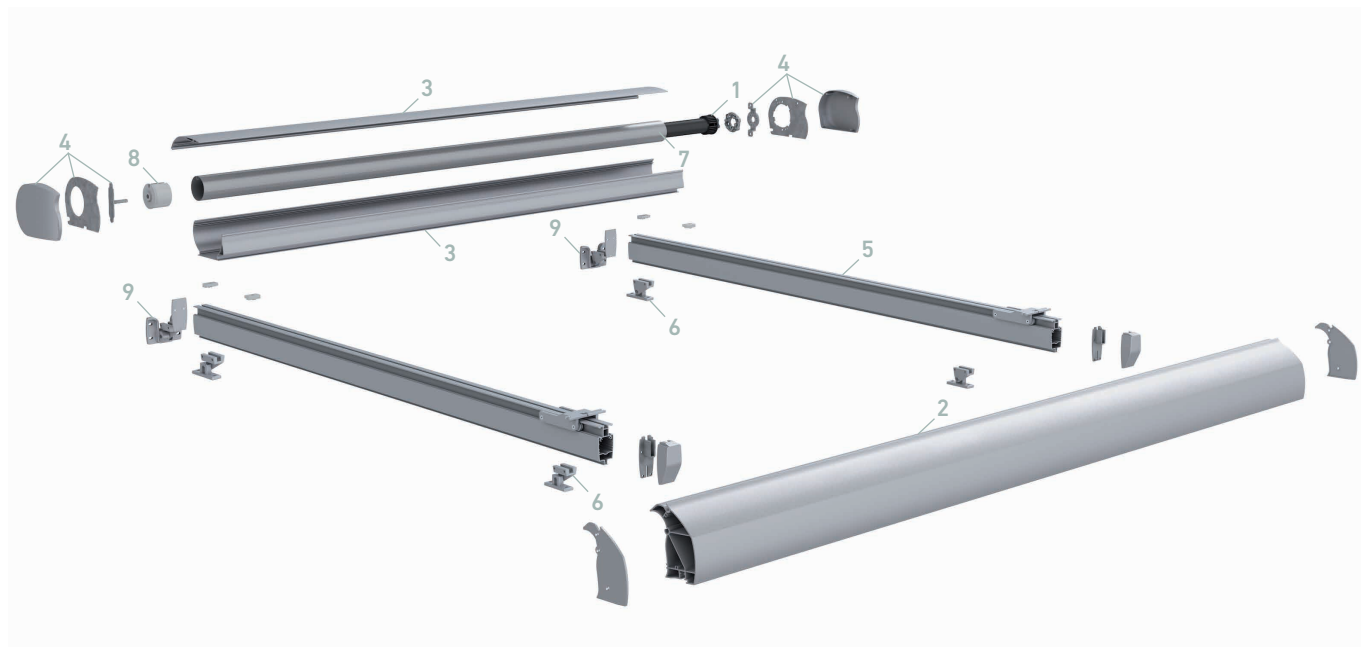
Pared



Techo

JANA (CON GUÍAS Y PISTÓN)

022135



| CÓDIGO | DESCRIPCIÓN |
|--------|----------------------------------|
| 1 | - Motor vía radio (cofre) |
| 2 | 022526 Perfil barra Veranda Eos |
| 3 | 022536 Jgo. perfiles Veranda Eos |
| 4 | 022718 Kit tapas Veranda Eos |
| 5 | 022652 Jgo. guías Veranda Eos |

| CÓDIGO | DESCRIPCIÓN |
|--------|---|
| 6 | 022702 Kit anclaje Veranda Eos sobre techo |
| 7 | 022325 Tubo de enrollamiento ø85 |
| 8 | 022326 Casquillo punto nylon ø85 ran |
| 9 | 022556 Anclaje pared Veranda Eos (opcional) |

CLASIFICACIÓN AL VIENTO EN 13561:2004+A1:2008

| SALIDA BRAZOS | LÍNEA | | | | | | |
|---------------|-------|------|------|------|------|------|------|
| | 2,00 | 2,50 | 3,00 | 3,50 | 4,00 | 4,50 | 5,00 |
| 2,50 | 2 | 2 | 2 | 2 | 2 | 2 | 2 |
| 3,00 | 2 | 2 | 2 | 2 | 2 | 2 | 2 |
| 4,00 | 2 | 2 | 2 | 2 | 2 | 2 | 2 |
| 5,00 | 2 | 2 | 2 | 2 | 2 | 2 | 2 |

| | |
|---------|-----------|
| Clase 2 | ≈ 38 Km/h |
|---------|-----------|

