

# HYBRIS

ESP

## Angularidad total para espacios con personalidad

Ideado para proteger superficies verticales, permite un ángulo de despliegue de casi 180° garantizando una protección solar permanente y que abarca todos los ángulos de incidencia del sol.

Ofrece una gran resistencia contra el viento gracias a unos brazos con sistema de resorte de torsión, asegurando que la lona esté siempre en continua tensión y que la ventilación sea la óptima.

### ACCIONAMIENTO



Motorizado



Automatizado

### POSIBILIDADES DE INSTALACIÓN

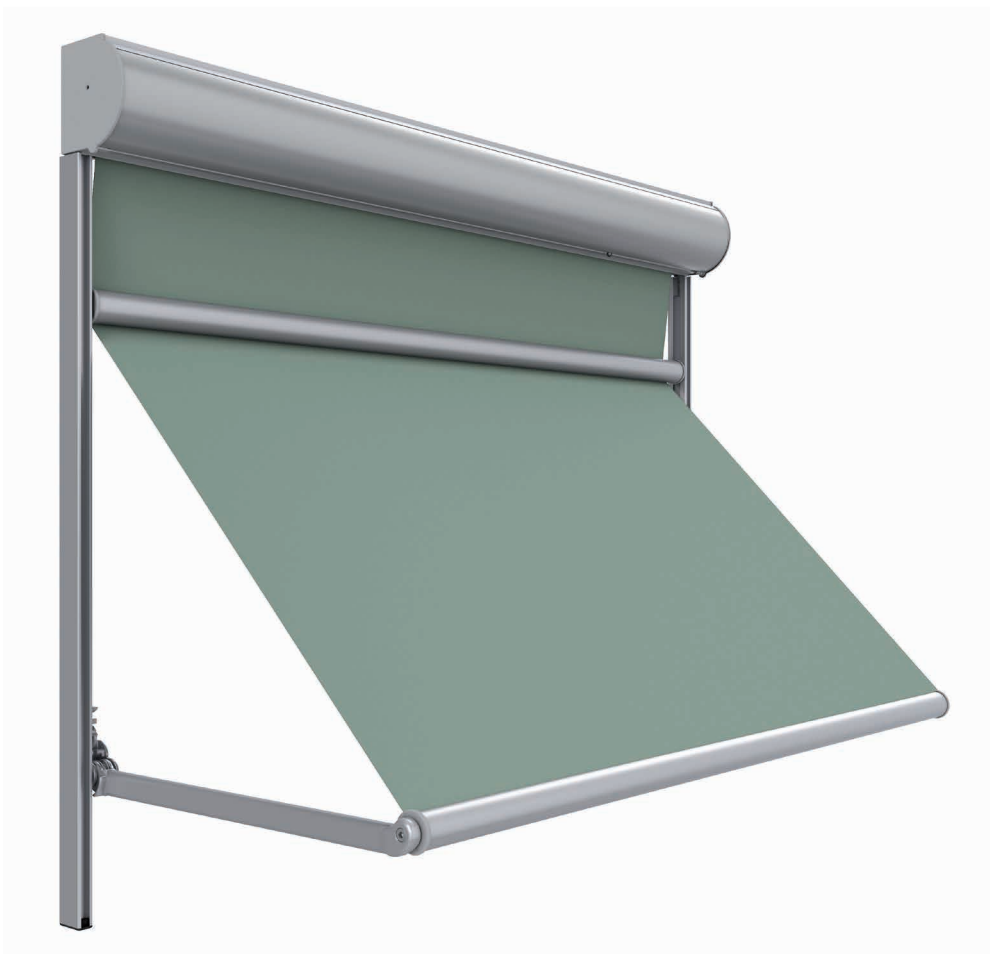


Ventana



Balcón

- ✓ La lona queda vertical y **permite regular una altura** a partir de la que descender el brazo con inclinación.
- ✓ **Opción de sujeción a techo o pared.**
- ✓ **Fácil instalación.**



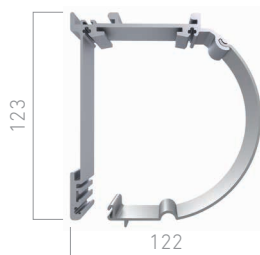
### TERMINAL CONTRAPESO

Medidas en mm.



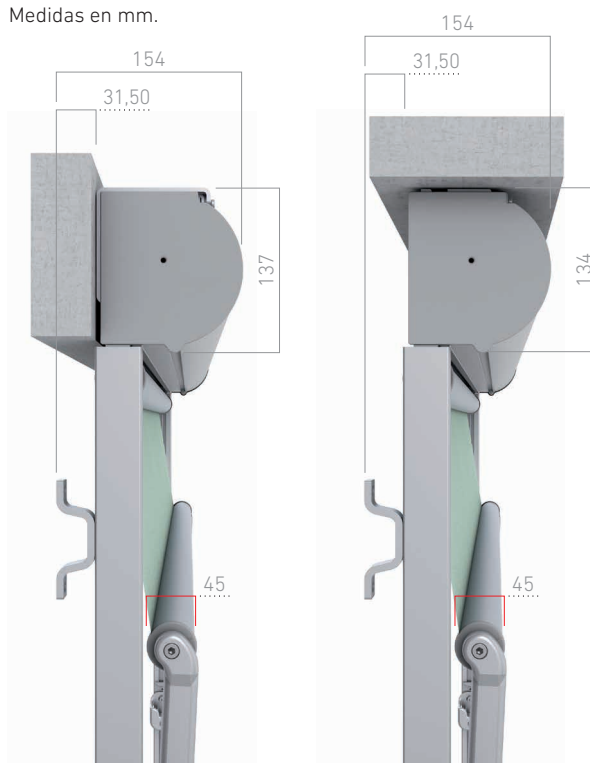
### CAJÓN

Medidas en mm.



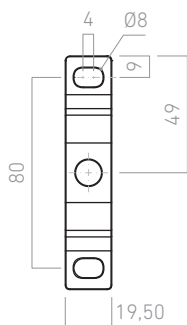
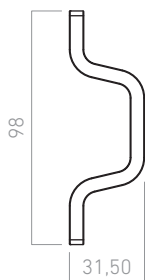
### INSTALACIÓN

Medidas en mm.



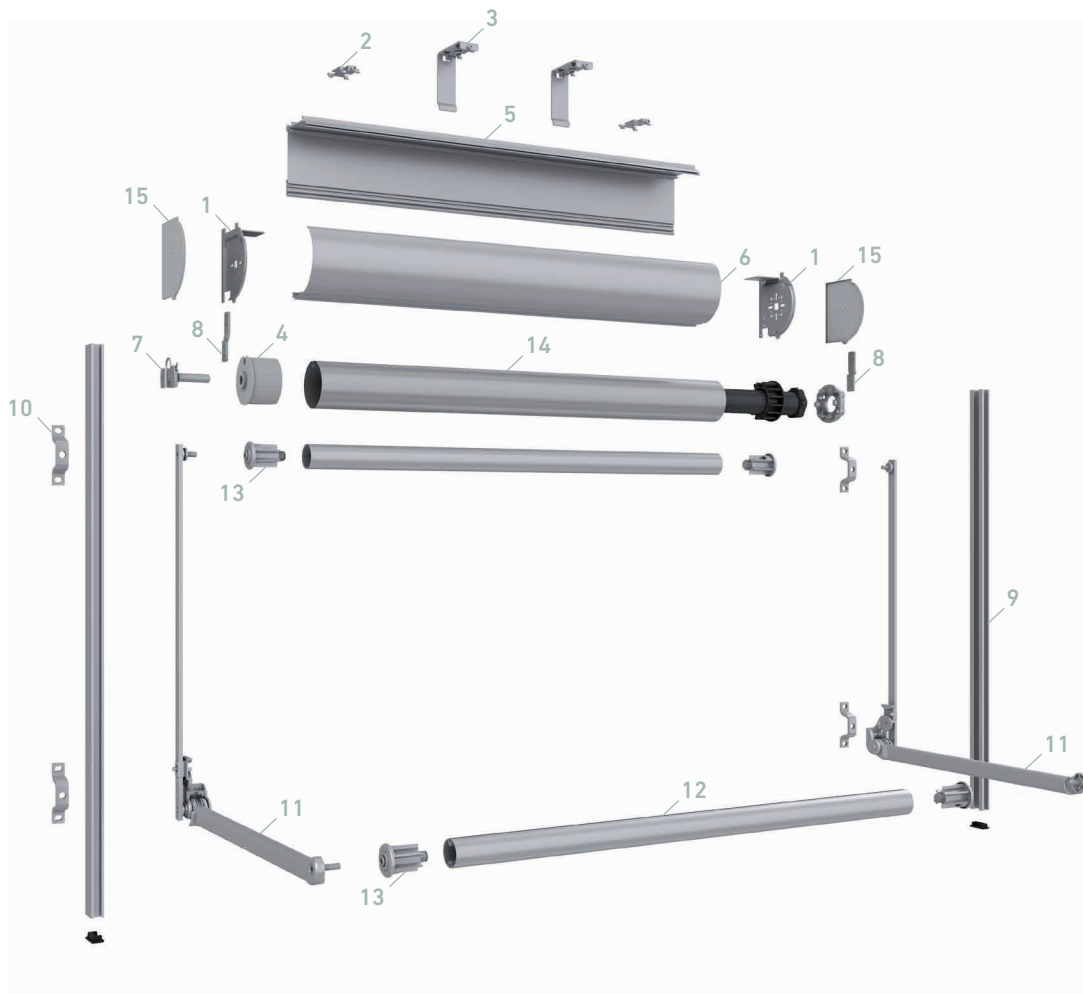
### SOPORTE

Medidas en mm.



# HYBRIS

022021



CÓDIGO	DESCRIPCIÓN
1	030547 Jgo. testero metálico Saxun Box 110
2	030540 Soporte techo Saxun Box 110
3	030542 Soporte pared Saxun Box 110
4	030538 Cápsula motor/cardán - eje 78
5	004275 Cajón Saxun Box 110 mm perfil angular
6	004274 Cajón Saxun Box 110 mm perfil tapadera
7	030569 Perno soporte contera eje 78
8	030212 Jgo. enlace Saxun Box 110 guía 33x23

CÓDIGO	DESCRIPCIÓN
9	030519 Guía aluminio 33x23
10	030096 Puente inox varilla 8 mm
11	030703 Jgo. de brazos sistema 110
12	030182 Terminal contrapeso sistema 110
13	030324 Tapón terminal contrapeso sistema 110 Brazos
14	022807 Tubo de enrollé ø80
15	030216 Jgo. tapas embellecedora testero Saxun Box 110

## CLASIFICACIÓN AL VIENTO EN 13561:2004+A1:2008

ALTO	LÍNEA											
	1,25	1,50	1,75	2,00	2,25	2,50	2,75	3,00	3,25	3,50	3,75	4,00
1,00	3	3	3	3	3	3	3	3	3	3	3	3
1,25	3	3	3	3	3	3	3	3	3	3	3	3
1,50	3	3	3	3	3	3	3	3	3	3	3	3
1,75	3	3	3	3	3	3	3	3	3	3	3	3
2,00	3	3	3	3	3	3	3	3	3	3	3	3
2,25	3	3	3	3	3	3	3	3	3	3	3	3
2,50	3	3	3	3	3	3	3	3	3	3	3	3
2,75	3	3	3	3	3	3	3	3	3	3	3	3
3,00	3	3	3	3	3	3	3	3	3	3	3	3

Clase 3      ≈ 48 Km/h

