

EROS BLIND

ESP

Disfrutar del exterior cuidando la privacidad

Diseñados para dar sombra de forma vertical, este toldo bajante nos permite crear estructuras lateralmente gracias al movimiento vertical de la lona guiada a través de unas guías de aluminio extrusionado.

Un sistema que ofrece una óptima resistencia al viento y que en esta versión Blind permite crear espacios cerrados que favorecen la privacidad.

ACCIONAMIENTO



Motorizado



Automatizado



Manual

POSIBILIDADES DE INSTALACIÓN



Terraza



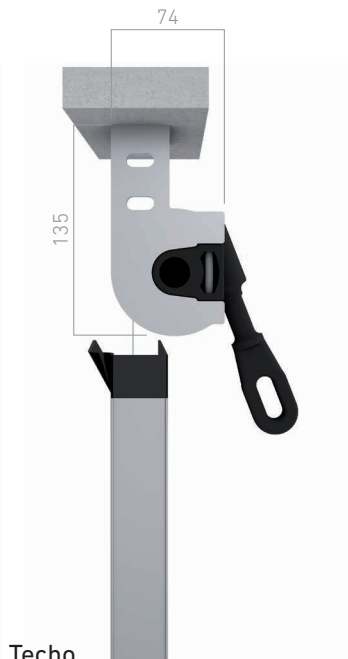
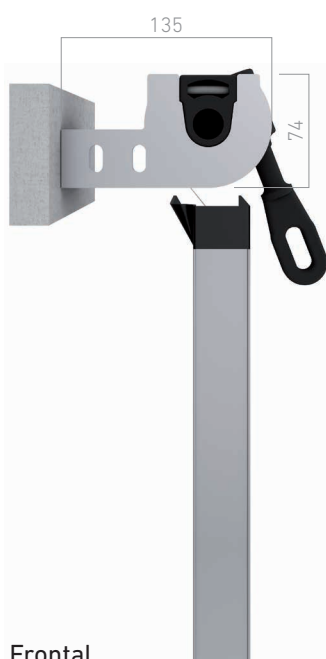
Forjado

- ✓ Confeccionado con **lona acrílica o PVC.**
- ✓ **El sistema se puede fijar al suelo a través de correas y anillas abatibles.**



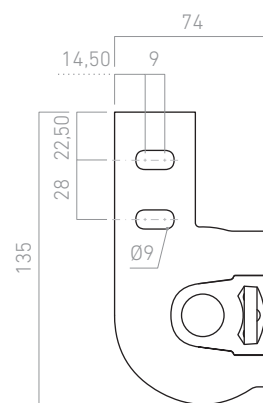
TIPOS SUJECIÓN

Medidas en mm.



SOPORTE

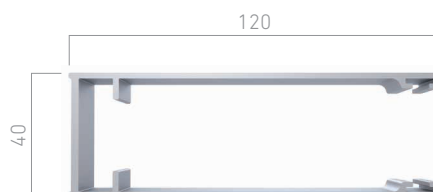
Medidas en mm.



Soporte superior

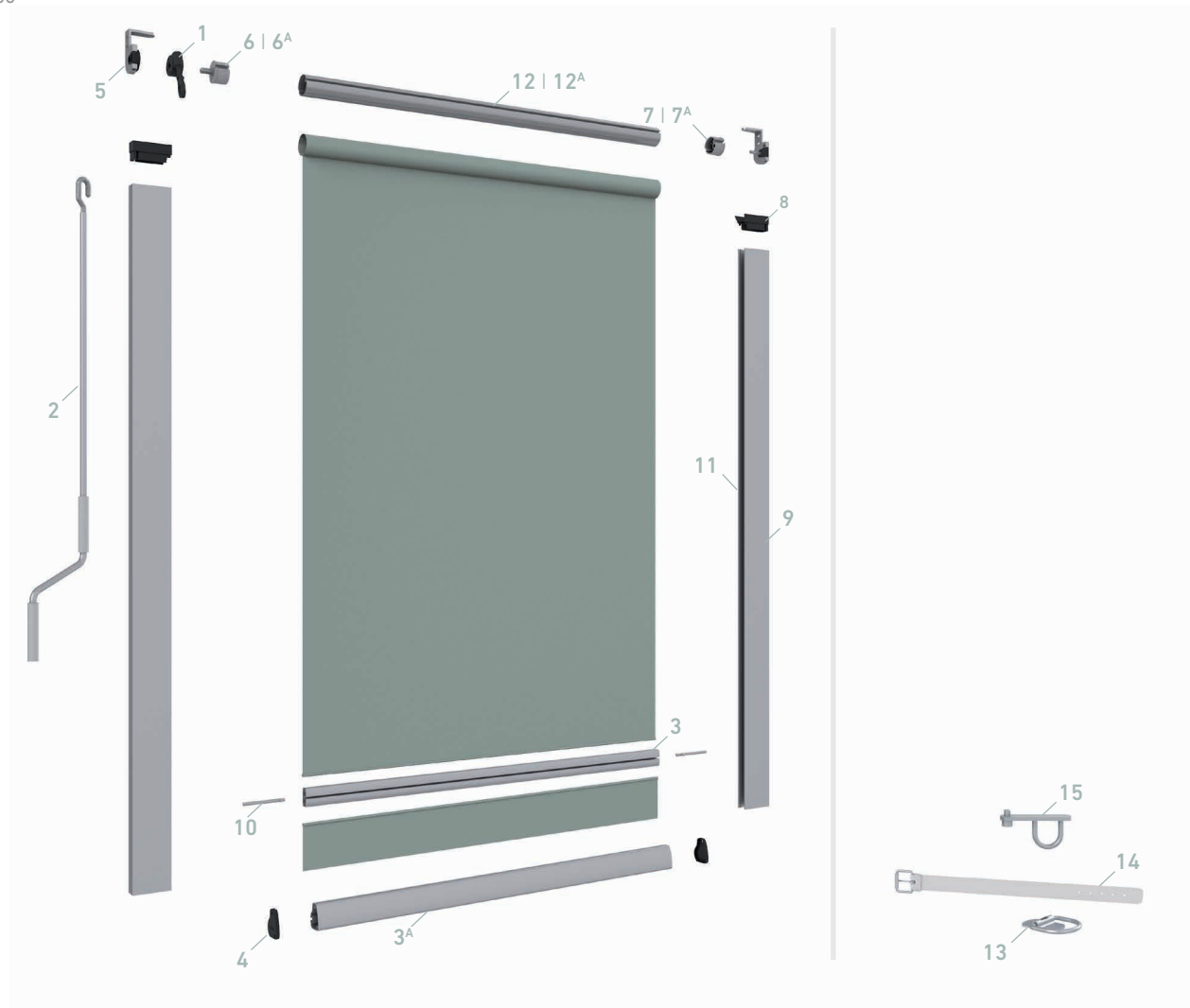
PERFIL GUÍA

Medidas en mm.



EROS BLIND

022138



CÓDIGO	DESCRIPCIÓN
1	024431 Máquina toldo saxun 1:7 L80 Pasante
2	022819 Manivela lacada con gancho zincado
3	024675 Perfil faldón Eros
3 ^A	022494 Perfil Tolper 62 (sólo montaje sin guías)
4	022962 Jgo. tapas perfil Tolper 62
5	022212 Jgo. soportes Paravento
6	022269 Casquillo nylon máquina 13x35 ø60 eje cuadrado (hasta 3,75)
6 ^A	022271 Casquillo nylon máquina 13x35 ø70 eje cuadrado (a partir de 3,75)
7	022267 Casquillo ø60 - Perno redondo 12x20 (hasta 3,75)

CÓDIGO	DESCRIPCIÓN
7 ^A	022268 Casquillo ø70 - Perno redondo 12x20 (a partir de 3,75)
8	024077 Jgo. Embudo perfil guía 120x40
9	024090 Guía 120x40
10	022092 Cerrojo de seguridad para cortavientos inox
11	022810 Felpudo 9x7,3 guía cortaviento
12	022805 Tubo de enrollé ø60 (hasta 3,75)
12 ^A	022806 Tubo de enrollé ø70 (a partir de 3,75)
13	022089 Anilla abatible con chapa (sólo montaje sin guías)
14	022108 Correa con hebilla para cortina (sólo montaje sin guías)
15	022090 Puente brida (suelto)

CLASIFICACIÓN AL VIENTO EN 13561:2004+A1:2008

ALTO	ANCHO														
	1,50	1,75	2,00	2,25	2,50	2,75	3,00	3,25	3,50	3,75	4,00	4,25	4,50	4,75	5,00
2,50	2	2	2	2	2	2	2	2	2	2	2	2	2	2	2
2,75	0	0	0	0	0	0	0	0	0	0	0	0	0	0	0
3,00	0	0	0	0	0	0	0	0	0	0	0	0	0	0	0
3,25	0	0	0	0	0	0	0	0	0	0	0	0	0	0	0

Clase 0	< 29 Km/h	Clase 2	≈ 38 Km/h
---------	-----------	---------	-----------

