

# ANEAS 125x125

ESP

## Terrazas protegidas durante todo el año

Modelo ideal para ser instalado en grandes terrazas y otras estructuras ya existentes, debido a que su fijación se realiza mediante soportes que pueden instalarse sobre superficies verticales y horizontales.

Con posibilidad de instalación entre paredes, con largueros o sin ellos, resulta la solución ideal para todo tipo de restaurantes y negocios que buscan una personalidad propia.



### ACCIONAMIENTO



Manual

### POSIBILIDADES DE INSTALACIÓN

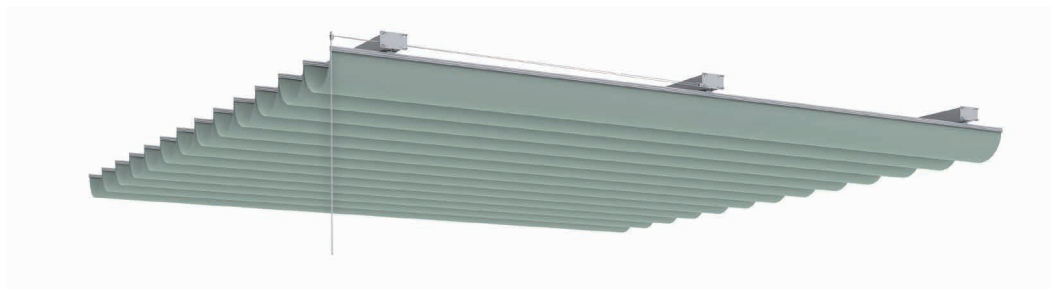


Terraza



Forjado

- ✓ **Gran tamaño de 125x125** especialmente indicado para espacios de tamaño notable.
- ✓ **Permite la instalación de toldos bajantes.**



Aneas entre paredes

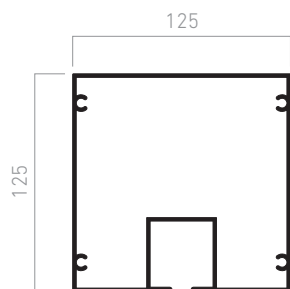


Aneas portería sin largueros

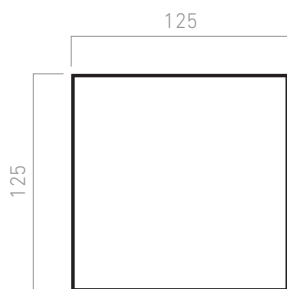
Aneas portería con largueros

## PERFILES

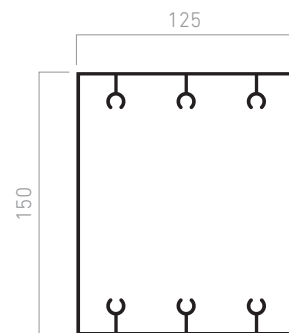
Medidas en mm.



Guía palillero 125x125x2 mm



Columna 125x125 mm

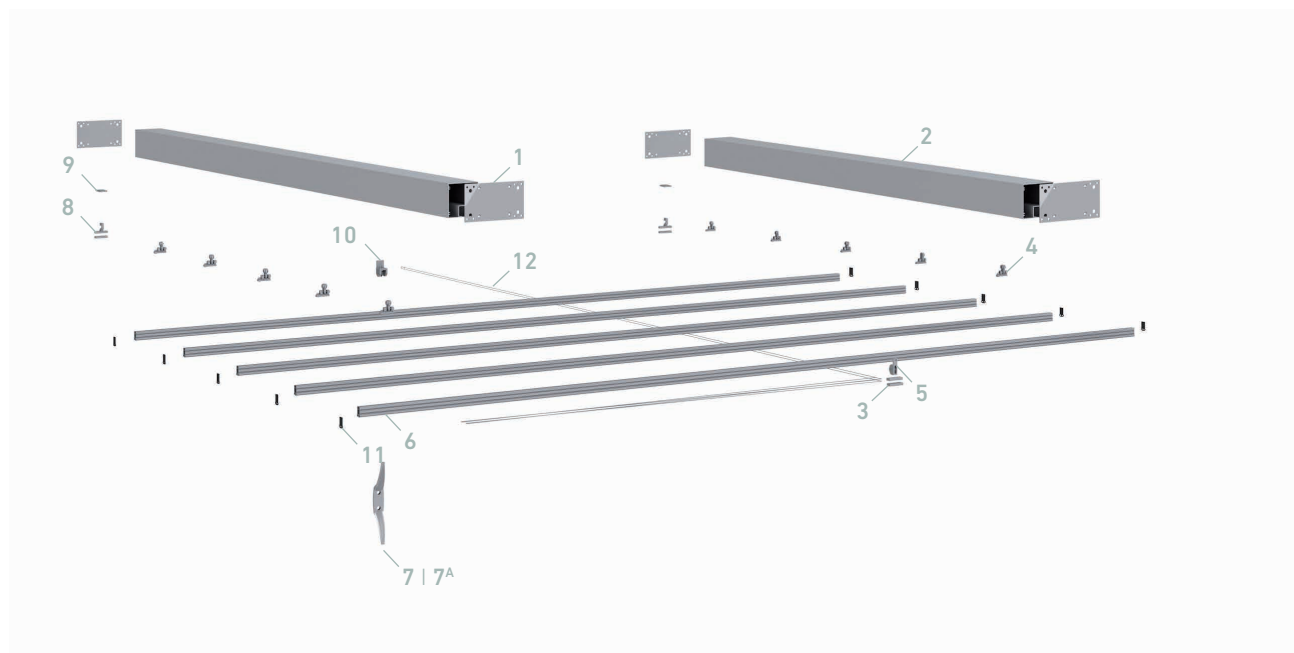


Viga P-150x125 mm

# ANEAS 125x125

## ENTRE PAREDES

024280



CÓDIGO	DESCRIPCIÓN
1	024167 Placa de anclaje guía Palillero 125x125 mm
2	024164 Guía Palillero 125x125 mm
3	022111 Brida con pisacuerdas
4	022379 Polea brida de nylon reforzado con rodamientos tornillo/tuerca inox
5	022084 Carrucha simple
6	022520 Palillo doble aluminio

CÓDIGO	DESCRIPCIÓN
7	022129 Atacuerda plástico toldo palillería
7 <sup>A</sup>	022262 Atacuerda metálico toldo palillería
8	022581 Conjunto gancho final
9	024342 Fijación palillos 125x125
10	022593 Carrucha doble
11	022277 Tapa palillo doble con agujero
12	022128 Rollo de cuerda para toldo

### CLASIFICACIÓN AL VIENTO EN 13561:2004+A1:2008

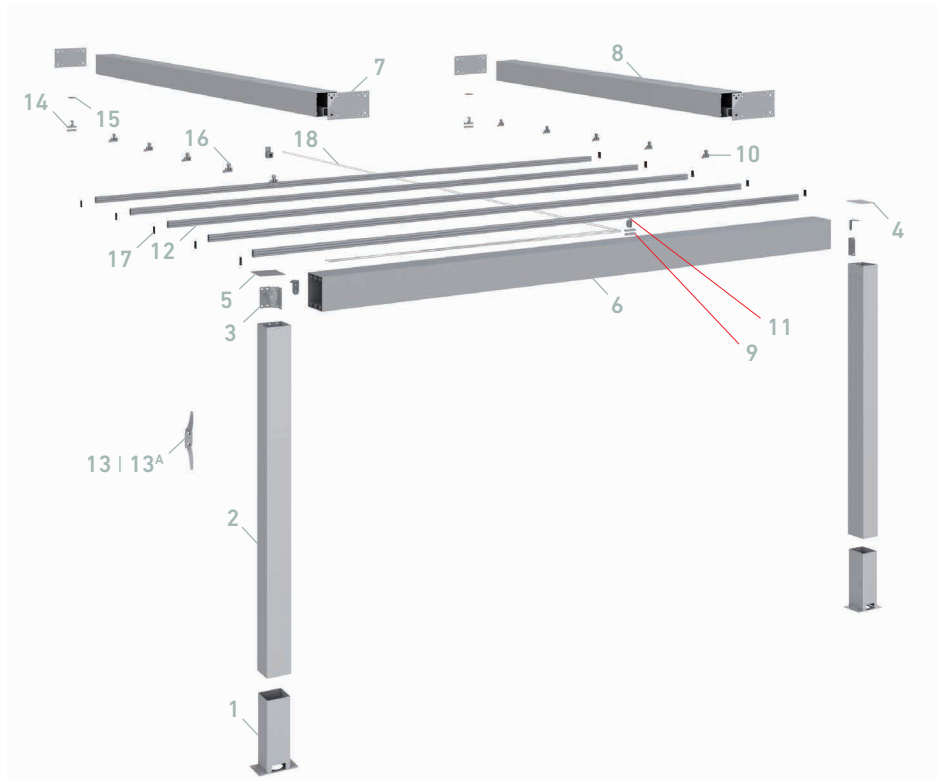
SALIDA BRAZOS	2 GUÍAS										3 GUÍAS						
	LÍNEA																
	2,00	2,25	2,50	2,75	3,00	3,25	3,50	3,75	4,00	4,25	4,50	4,75	5,00	5,50	6,00	6,50	7,00
2,00	3	3	3	3	3	3	3	3	3	3	3	3	3	3	3	3	3
2,50	3	3	3	3	3	3	3	3	3	3	3	3	3	3	3	3	3
3,00	3	3	3	3	3	3	3	3	3	3	3	3	3	3	3	3	3
3,50	3	3	3	3	3	3	3	3	3	3	3	3	3	3	3	3	3
4,00	3	3	3	3	3	3	3	3	3	3	3	3	3	3	3	3	3
4,50	3	3	3	3	3	3	3	3	3	3	3	3	3	3	3	3	3
5,00	3	3	3	3	3	3	3	3	3	3	3	3	3	3	3	3	3
5,50	3	3	3	3	3	3	3	3	3	3	3	3	3	3	3	3	3
6,00	3	3	3	3	3	3	3	3	3	3	3	3	3	3	3	3	3
6,50	3	3	3	3	3	3	3	3	3	3	3	3	3	3	3	3	3
7,00	3	3	3	3	3	3	3	3	3	3	3	3	3	3	3	3	3

Clase 3      ≈ 48 Km/h

# ANEAS 125x125

## PORTERÍA SIN LARGUEROS

024285



CÓDIGO	DESCRIPCIÓN
1	024288 Fijación de superficie S
2	050205 Columna P-125x125 mm
3	024244 Escuadra vertical viga P-150x125 mm
4	050262 Escuadra sujeción tapa columna
5	050202 Tapa columna 125x125
6	024245 Viga P-150x125 mm
7	024167 Placa de anclaje guía Palillero 125x125 mm
8	024164 Guía Palillero 125x125x2 mm
9	022111 Brida con pisacuerdas
10	022379 Polea brida de nylon reforzado con rodamientos tornillo/tuerca inox

CÓDIGO	DESCRIPCIÓN
11	022084 Carrucha simple
12	022520 Palillo doble aluminio
13	022129 Atacuerda plástico toldo palillería
13 <sup>A</sup>	022262 Atacuerda metálico toldo palillería
14	022581 Conjunto gancho final
15	024342 Fijación palillos 125x125 mm
16	022593 Carrucha doble
17	022277 Tapa palillo doble con agujero
18	022128 Rollo de cuerda para toldo

### CLASIFICACIÓN AL VIENTO EN 13561:2004+A1:2008

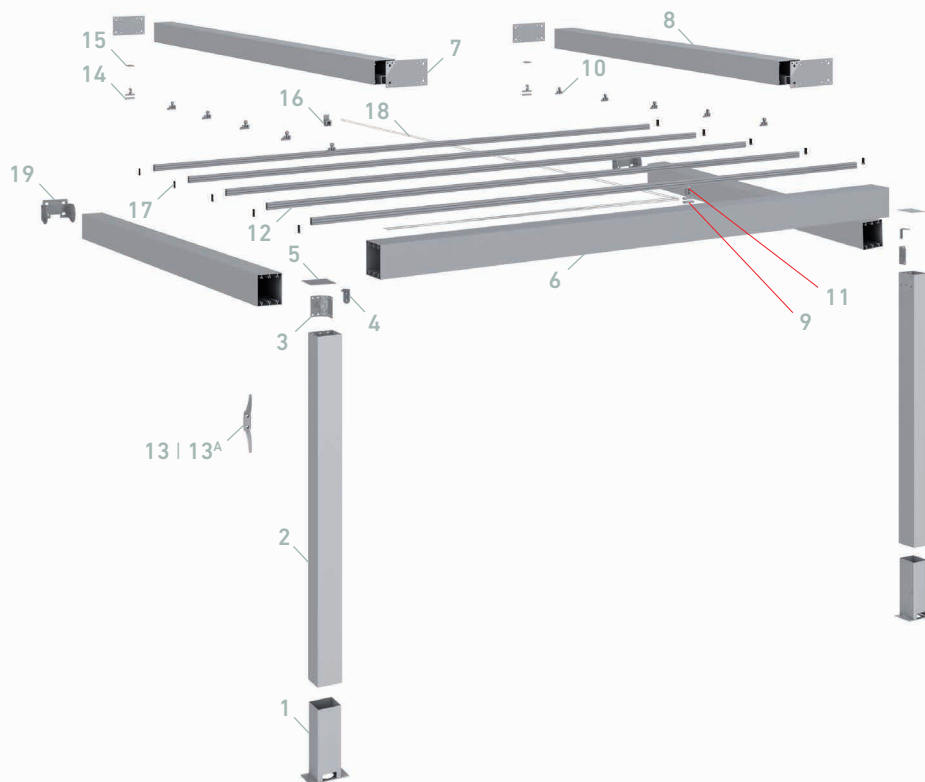
SALIDA BRAZOS	2 GUÍAS										3 GUÍAS						
	2,00	2,25	2,50	2,75	3,00	3,25	3,50	3,75	4,00	4,25	4,50	4,75	5,00	5,50	6,00	6,50	7,00
2,00	3	3	3	3	3	3	3	3	3	3	3	3	3	3	3	3	3
2,50	3	3	3	3	3	3	3	3	3	3	3	3	3	3	3	3	3
3,00	3	3	3	3	3	3	3	3	3	3	3	3	3	3	3	3	3
3,50	3	3	3	3	3	3	3	3	3	3	3	3	3	3	3	3	3
4,00	3	3	3	3	3	3	3	3	3	3	3	3	3	3	3	3	3
4,50	3	3	3	3	3	3	3	3	3	3	3	3	3	3	3	3	3
5,00	3	3	3	3	3	3	3	3	3	3	3	3	3	3	3	3	3
5,50	3	3	3	3	3	3	3	3	3	3	3	3	3	3	3	3	3
6,00	3	3	3	3	3	3	3	3	3	3	3	3	3	3	3	3	3
6,50	3	3	3	3	3	3	3	3	3	3	3	3	3	3	3	3	3
7,00	3	3	3	3	3	3	3	3	3	3	3	3	3	3	3	3	3

Clase 3 ≈ 48 Km/h

# ANEAS 125x125

## PORTERÍA CON LARGUEROS

024290



### CÓDIGO DESCRIPCIÓN

1	024288	Fijación de superficie S
2	050205	Columna P-125x125 mm
3	024244	Escuadra vertical viga P-150x125 mm
4	050262	Escuadra sujeción tapa columna
5	050202	Tapa columna 125x125
6	024245	Viga P-150x125 mm
7	024167	Placa de anclaje guía Palillero 125x125 mm
8	024164	Guía Palillero 125x125x2 mm
9	022111	Brida con pisacuerdas
10	022379	Polea brida de nylon reforzado con rodamientos tornillo/tuerca inox

### CÓDIGO DESCRIPCIÓN

11	022084	Carrucha simple
12	022520	Palillo doble aluminio
13	022129	Atacuerda plástico toldo palillería
13A	022262	Atacuerda metálico toldo palillería
14	022581	Conjunto gancho final
15	024342	Fijación palillos 125x125
16	022593	Carrucha doble
17	022277	Tapa palillo doble con agujero
18	022128	Rollo de cuerda para toldo
19	024206	Soporte regulable 15° a pared Palillero 125x125 mm

### CLASIFICACIÓN AL VIENTO EN 13561:2004+A1:2008

SALIDA BRAZOS	2 GUÍAS										3 GUÍAS						
	LÍNEA																
	2,00	2,25	2,50	2,75	3,00	3,25	3,50	3,75	4,00	4,25	4,50	4,75	5,00	5,50	6,00	6,50	7,00
2,00	3	3	3	3	3	3	3	3	3	3	3	3	3	3	3	3	3
2,50	3	3	3	3	3	3	3	3	3	3	3	3	3	3	3	3	3
3,00	3	3	3	3	3	3	3	3	3	3	3	3	3	3	3	3	3
3,50	3	3	3	3	3	3	3	3	3	3	3	3	3	3	3	3	3
4,00	3	3	3	3	3	3	3	3	3	3	3	3	3	3	3	3	3
4,50	3	3	3	3	3	3	3	3	3	3	3	3	3	3	3	3	3
5,00	3	3	3	3	3	3	3	3	3	3	3	3	3	3	3	3	3
5,50	3	3	3	3	3	3	3	3	3	3	3	3	3	3	3	3	3
6,00	3	3	3	3	3	3	3	3	3	3	3	3	3	3	3	3	3
6,50	3	3	3	3	3	3	3	3	3	3	3	3	3	3	3	3	3
7,00	3	3	3	3	3	3	3	3	3	3	3	3	3	3	3	3	3

Clase 3      ≈ 48 Km/h

