

PALAS

ESP

Máxima salida para fachadas eficientes

Toldo con cofre y brazos extensibles con posibilidad de integrar doble cadena enfundada fabricada en acero inoxidable.

Con una línea máxima de 7 metros y una salida máxima de 3,60, la adaptabilidad del sistema aportará soluciones eficientes para todo tipo de necesidades.

ACCIONAMIENTO



Motorizado



Automatizado

POSIBILIDADES DE INSTALACIÓN



Ventana



Balcón

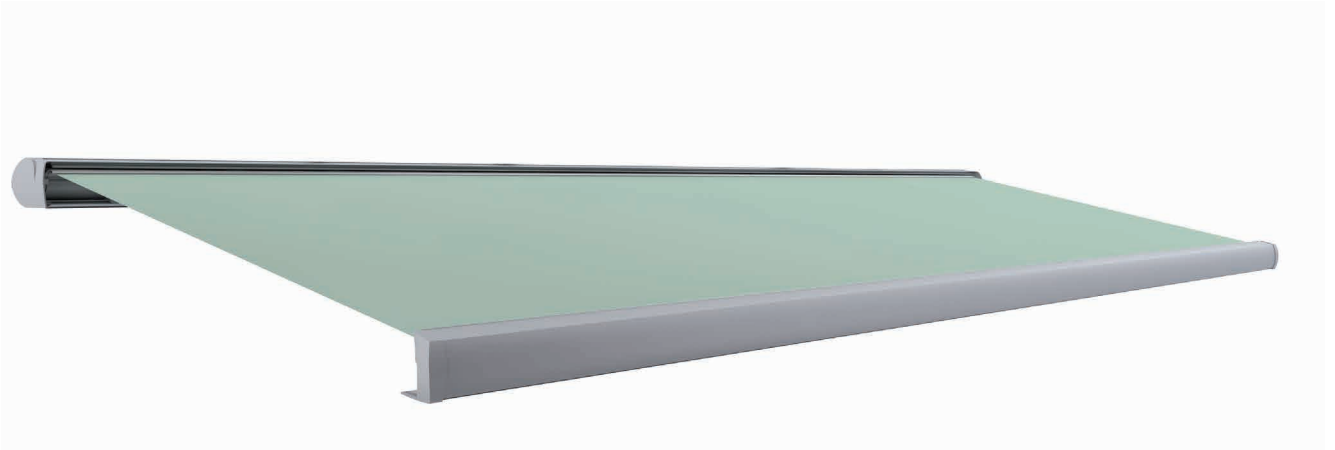


Terraza



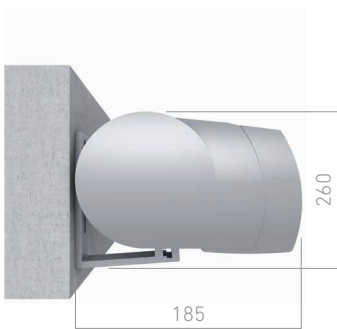
Forjado

- ✓ **Composición estructural** que permite desplazar los brazos a lo largo de su línea.
- ✓ **Posibilidad de instalación de un tercer brazo** si las dimensiones lo permiten.
- ✓ **Posibilidad de instalar más soportes de anclaje.**

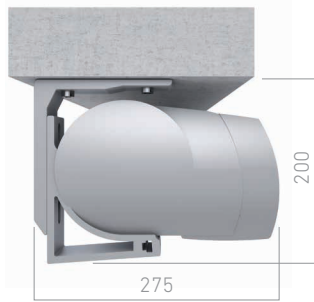


TIPOS SUJECIÓN

Medidas en mm.

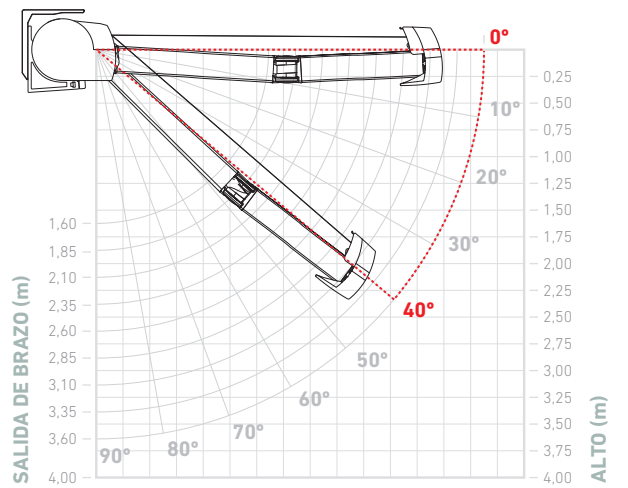


Frontal



Techo

GRADOS DE INCLINACIÓN



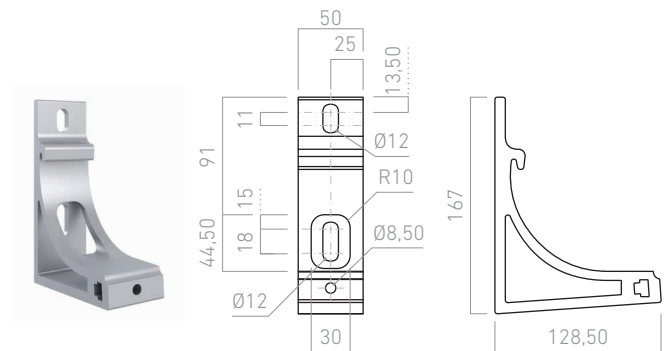
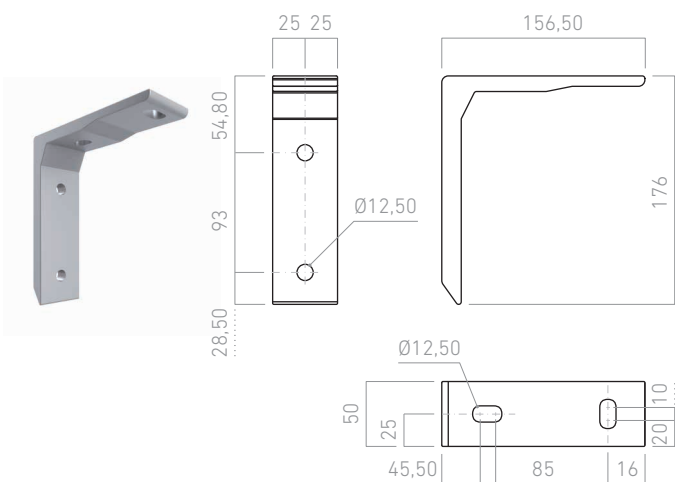
GRADOS INCLINACIÓN

Instalación frontal y techo

0° a 40°

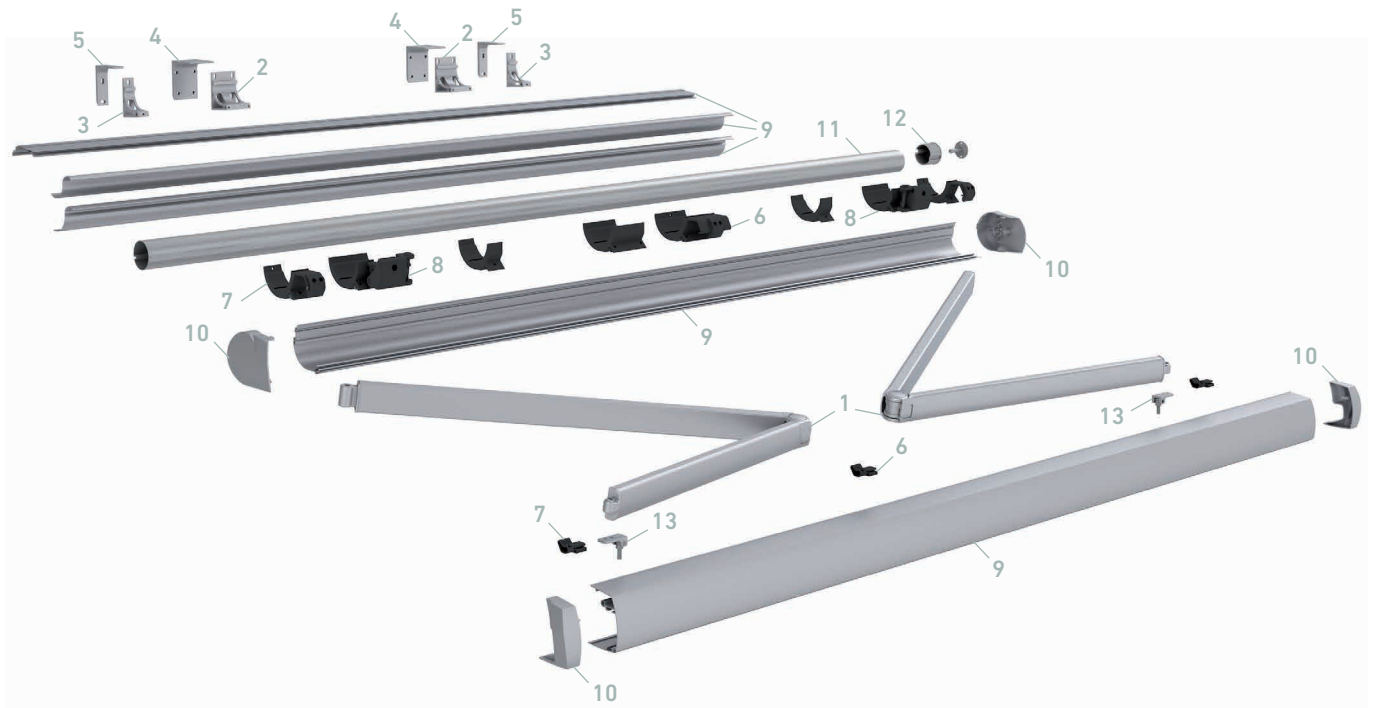
SOPORTES

Medidas en mm.



PALAS

024565



CÓDIGO DESCRIPCIÓN

1	022609	Jgo. brazos cadena
2	022504	Jgo. soportes a pared 120 mm
3	022250	Jgo. soportes a pared 50 mm
4	022251	Jgo. soportes a techo 120 mm
5	022505	Jgo. soportes a techo 50 mm
6	022252	Kit de ajuste para cofre 120 mm
7	022253	Kit de ajuste para cofre 50 mm

CÓDIGO DESCRIPCIÓN

8	022225	Kit soporte brazo replegable
9	022531	Kit de perfiles cofre
10	022717	Kit tapas cofre y terminal
11	022807	Tubo de enrollé 80
12	022576	Casquillo nylon ø80 hueco ø14 y cojinete
13	022227	Jgo. regletas brazo

CLASIFICACIÓN AL VIENTO EN 13561:2004+A1:2008

SALIDA BRAZOS	2 BRAZOS					3 BRAZOS			
	LÍNEA								
	3,00	3,50	4,00	4,50	5,00	5,50	6,00	6,50	7,00
1,60	2	2	2	2	2	2	2	2	2
1,85	2	2	2	2	2	2	2	2	2
2,10	2	2	2	2	2	2	2	2	2
2,35	2	2	2	2	2	2	2	2	2
2,60	2	2	2	2	2	2	2	2	2
2,85		2	2	2	2	2	2	2	2
3,10			2	2	2	2	2	2	2
3,35			2	2	2	2	2	2	2
3,60				2	2	2	2	2	2

Clase 2 ≈ 38 Km/h

