

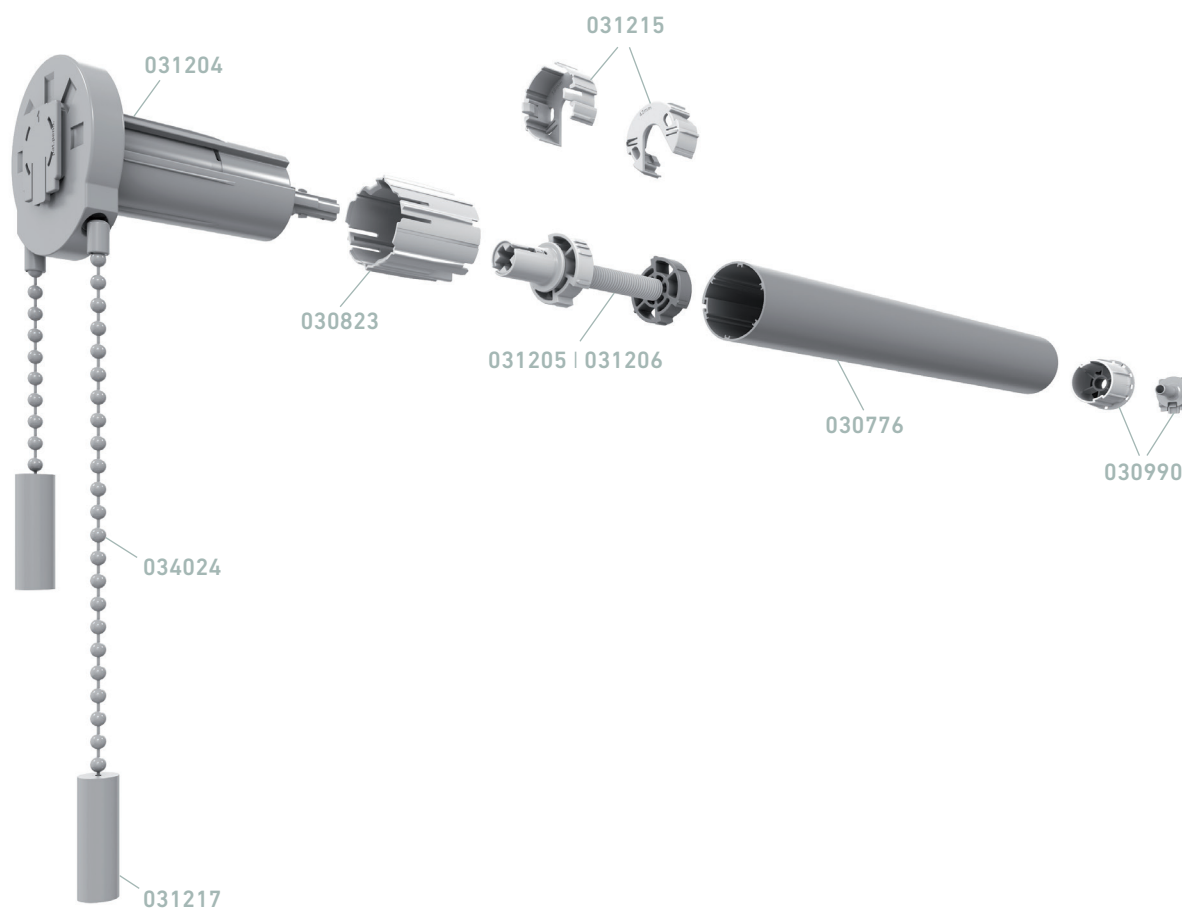
# SISTEMA VELIA

ESTOR ENROLLABLE

saxun®

FECHA 13/06/2019

## 1 DESPIECE SISTEMA VELIA



CÓDIGO	NOMBRE	UNIDADES
031204	Sistema mecanismo Velia	1
030823	Tubo adaptador M 45 mm	1
034024	Cadena 4,5 x 6 PVC (Saxun)	1
031205	Final de carrera sistema Velia Izquierda	1
031206	Final de carrera sistema Velia Derecha	1

CÓDIGO	NOMBRE	UNIDADES
031215	Adaptador freno eje 43 Velia	2
030776	Tubo aluminio 43 CLS	1
030990	Perno con cápsula reforzada CLS	1
031217	Tirador de PVC CLS	2

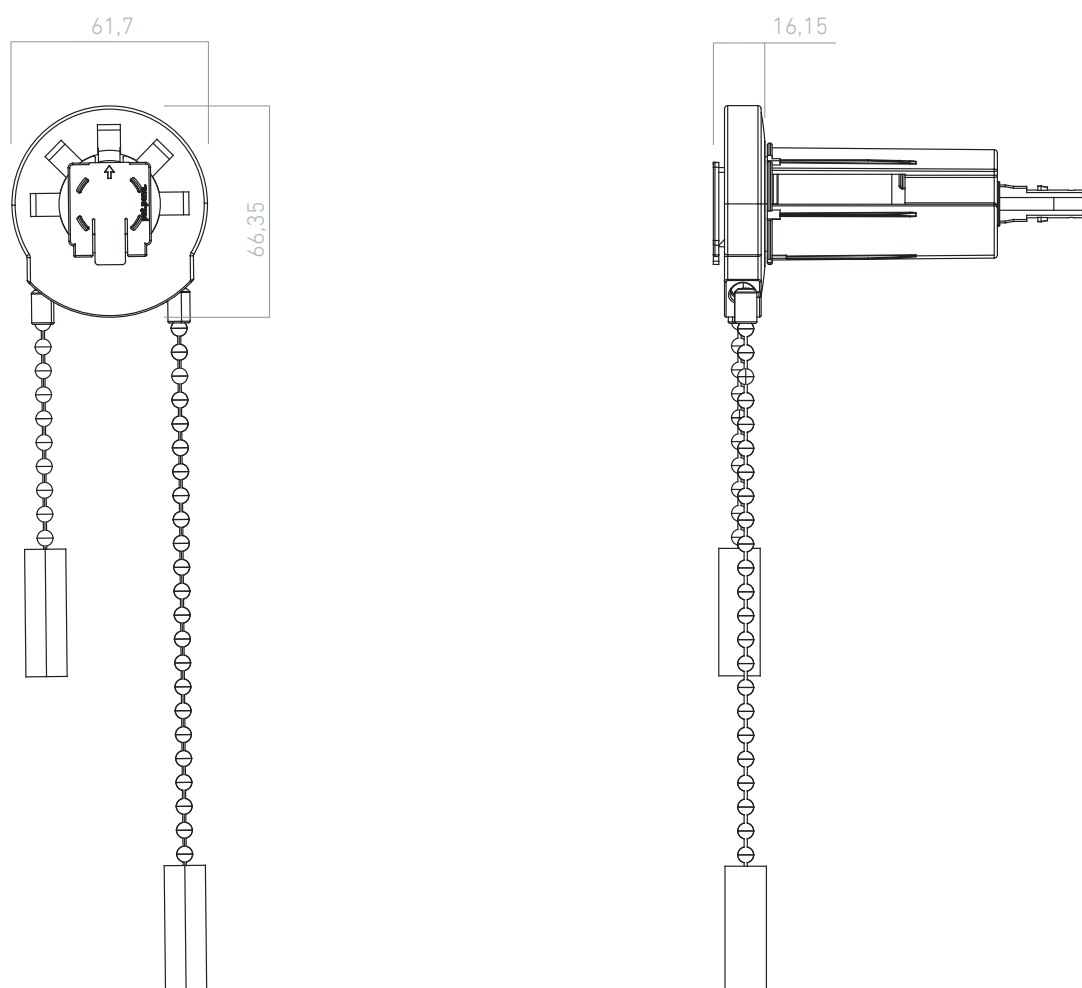
# SISTEMA VELIA

ESTOR ENROLLABLE

saxun®

FECHA 13/06/2019

## 2 VISTAS Y SECCIONES



CÓDIGO

DESCRIPCIÓN

031230

**NOMBRE:** Sistema Velia

**FAMILIA:** Estor enrollable

**CARACTERÍSTICAS:**

1. Compatible con estores enrollables con eje de 43mm.

**MATERIAL:** ABS

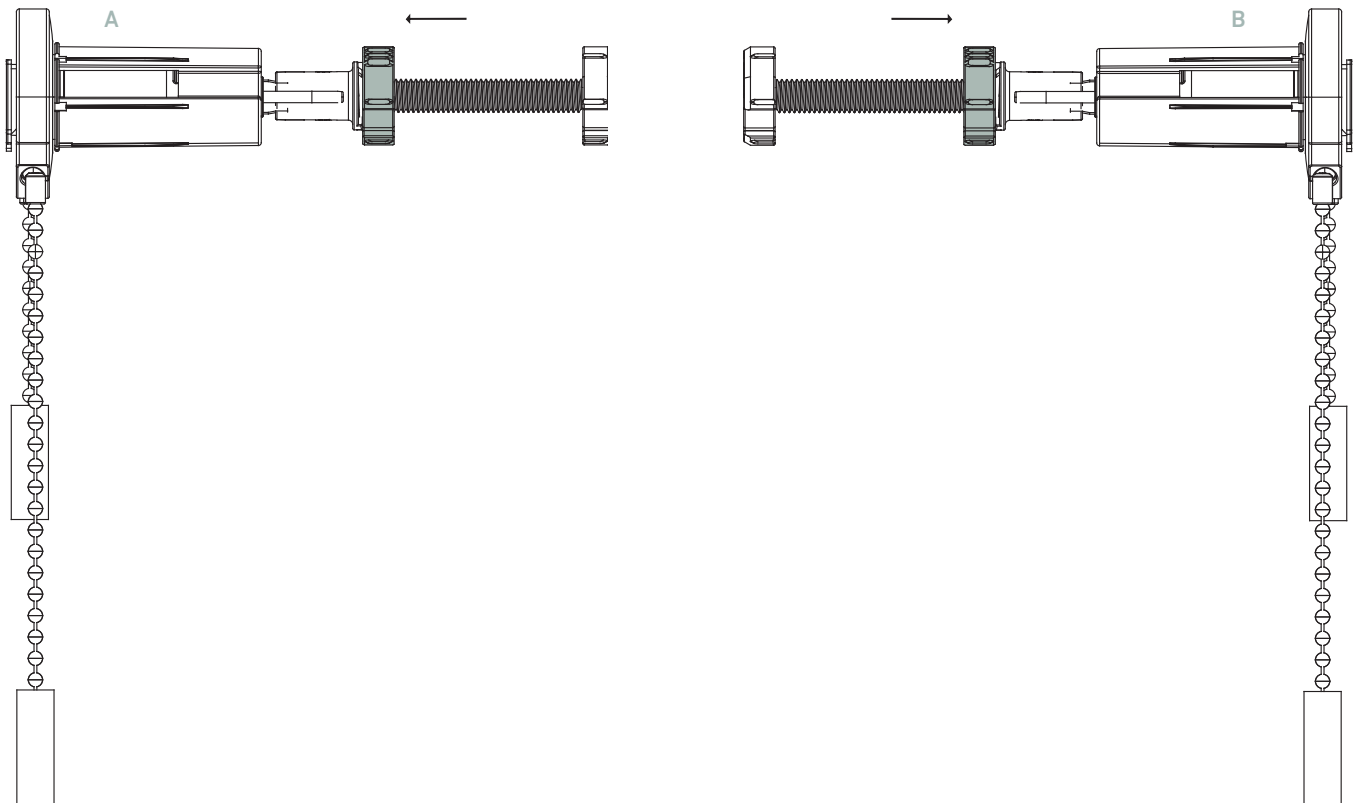
# SISTEMA VELIA

ESTOR ENROLLABLE

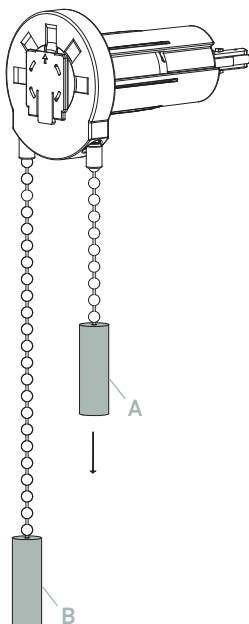
saxun®

FECHA 13/06/2019

## 3 INSTRUCCIONES FUNCIONAMIENTO



Para fijar el final de carrera superior del sistema Velia, desplazar la rueda hasta el final del tornillo sin fin, en caso de estar colocado a izquierda **A** o a derecha **B**.



Estirar del tirador **A** para subida o bajada y de **B** para subida o bajada (según sea la instalación a derecha o izquierda). Estirar tantas veces sean necesarias para alcanzar la posición deseada.