

ANEAS 80x40

ESP

Protección
365 días al año

Modelo ideal para ser instalado en pequeñas terrazas y otras estructuras ya existentes, debido a que su fijación se realiza mediante soportes que pueden instalarse sobre superficies verticales y horizontales.

Con posibilidad de instalación entre paredes, con largueros o sin ellos, resulta la solución ideal para todo tipo de restaurantes y negocios que buscan una personalidad propia.



ACCIONAMIENTO



Motorizado



Automatizado



Manual

POSIBILIDADES DE INSTALACIÓN



Terraza



Forjado

- ✓ **Tamaño compacto de 80x40** especialmente indicado para espacios distinguidos.
- ✓ **Permite la instalación de toldos bajantes.**



Aneas entre paredes



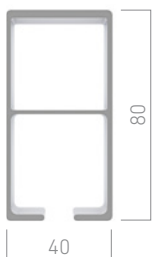
Aneas portería sin largueros



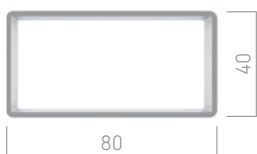
Aneas portería con largueros

PERFILES

Medidas en mm.



Perfil guía



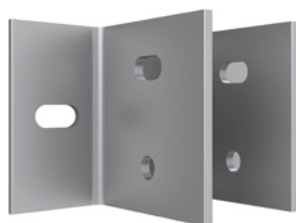
Perfil estructural

SOPORTES

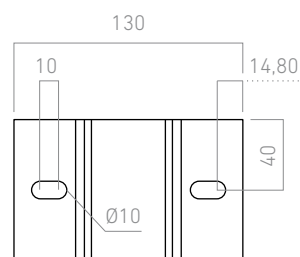
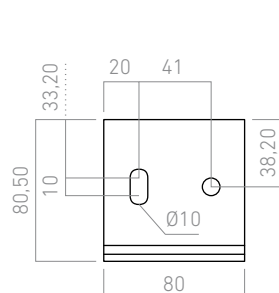
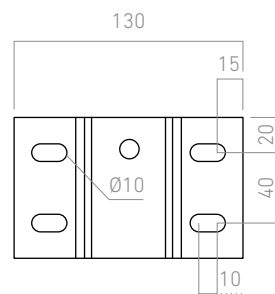
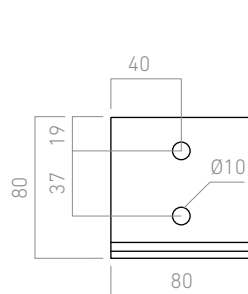
Medidas en mm.



Suelo



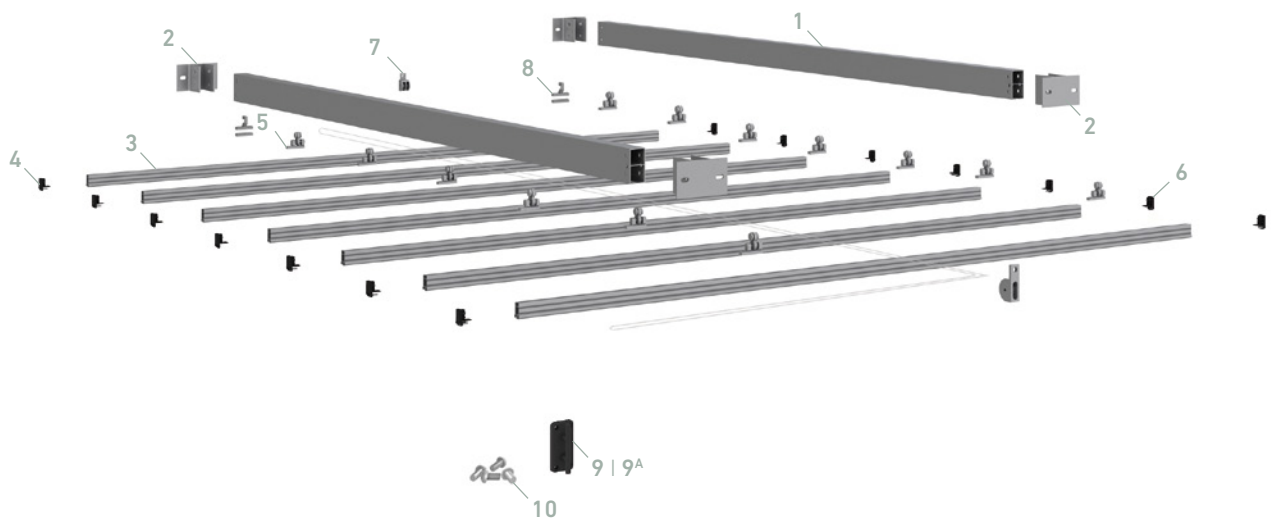
Pared



ANEAS 80x40

ENTRE PAREDES

022004



CÓDIGO	DESCRIPCIÓN
1	022061 Tubo guía 80x40x2 mm aluminio
2	022776 Soporte guía 80x40 aluminio
3	022520 Palillo doble aluminio
4	022277 Tapa palillo doble con agujero
5	022379 Polea brida nylon reforzada con rodamientos
6	022084 Carrucha simple

CÓDIGO	DESCRIPCIÓN
7	022593 Carrucha doble
8	022581 Conjunto gancho final
9	022129 Atacuerda plástico toldo Palillería
9 ^A	022262 Atacuerda metálico toldo Palillería
10	022115 Bolsa de tornillos para soportes
11	022111 Brida con pisacuerdas

CLASIFICACIÓN AL VIENTO EN 13561:2004+A1:2008

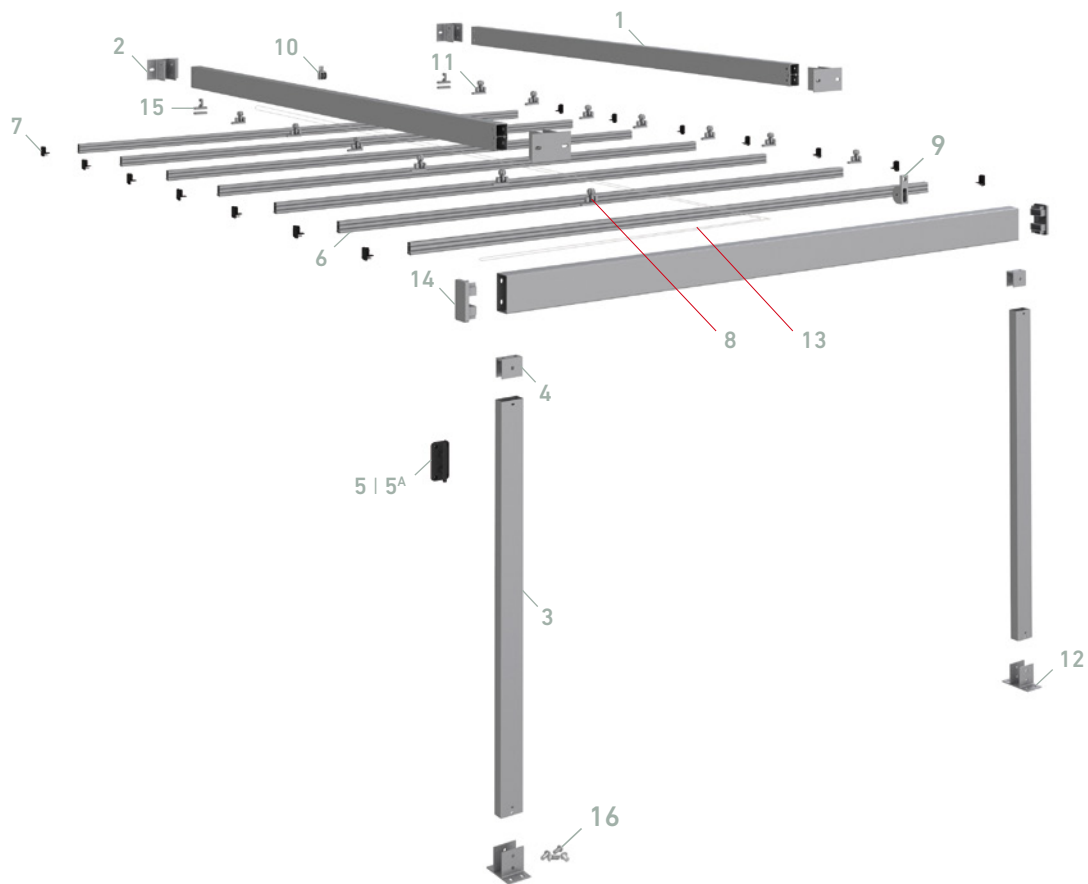
SALIDA	2 GUÍAS										3 GUÍAS						
	LÍNEA																
	2,00	2,25	2,50	2,75	3,00	3,25	3,50	3,75	4,00	4,25	4,50	4,75	5,00	5,50	6,00	6,50	7,00
2,00	3	3	3	3	3	3	3	3	3	3	3	3	3	2	2	2	2
2,50	3	3	3	3	3	3	3	3	3	3	3	3	3	2	2	2	2
3,00	3	3	3	3	3	3	3	3	3	3	3	3	3	2	2	2	2
3,50	3	3	3	3	3	3	3	3	3	3	3	3	3	2	2	2	2
4,00	3	3	3	3	3	3	3	3	3	3	3	3	3	2	2	2	2
4,50	3	3	3	3	3	3	3	3	3	3	3	3	3	2	2	2	2
5,00	3	3	3	3	3	3	3	3	3	3	3	3	3	2	2	2	2
5,50	2	2	2	2	2	2	2	2	2	2	2	2	2	1	1	1	1
6,00	2	2	2	2	2	2	2	2	2	2	2	2	2	1	1	1	1
6,50	2	2	2	2	2	2	2	2	2	2	2	2	2	1	1	1	1
7,00	2	2	2	2	2	2	2	2	2	2	2	2	2	1	1	1	1

Clase 1	≈ 29 Km/h	Clase 2	≈ 38 Km/h	Clase 3	≈ 48 Km/h
---------	-----------	---------	-----------	---------	-----------

ANEAS 80x40

PORTERÍA SIN LARGUEROS

022025



CÓDIGO	DESCRIPCIÓN
1	022061 Tubo guía 80x40x2 mm aluminio
2	022776 Soporte guía 80x40 aluminio
3	022062 Tubo estructural 80x40x2 mm aluminio
4	022068 Perfil interior empalme 80x40 aluminio
5	022129 Atacuerda plástico toldo Palillería
5 ^A	022262 Atacuerda metálico toldo Palillería
6	022520 Palillo doble aluminio
7	022277 Tapa palillo doble con agujero
8	022379 Polea brida de nylon reforzado con rodamientos

CÓDIGO	DESCRIPCIÓN
9	022084 Carrucha simple
10	022593 Carrucha doble
11	022581 Conjunto gancho final
12	022106 Soporte pie 80x40 aluminio lacado
13	022128 Rollo de cuerda para toldo
14	022107 Tapa soporte rectangular 80x40 nylon reforzado
15	022111 Brida con pisacuerdas
16	022115 Bolsa de tornillos para soportes

CLASIFICACIÓN AL VIENTO EN 13561:2004+A1:2008

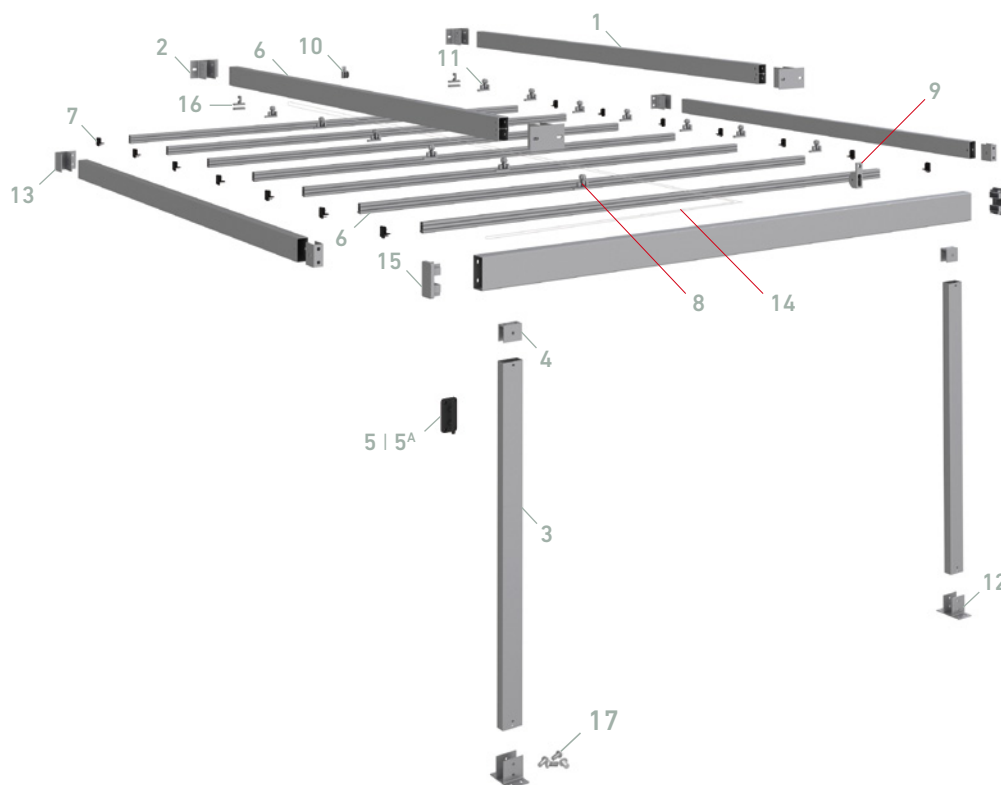
SALIDA	2 GUÍAS										3 GUÍAS						
	LÍNEA (m)																
	2,00	2,25	2,50	2,75	3,00	3,25	3,50	3,75	4,00	4,25	4,50	4,75	5,00	5,50	6,00	6,50	7,00
2,00	3	3	3	3	3	3	3	3	3	3	3	3	3	2	2	2	2
2,50	3	3	3	3	3	3	3	3	3	3	3	3	3	2	2	2	2
3,00	3	3	3	3	3	3	3	3	3	3	3	3	3	2	2	2	2
3,50	3	3	3	3	3	3	3	3	3	3	3	3	3	2	2	2	2
4,00	3	3	3	3	3	3	3	3	3	3	3	3	3	2	2	2	2
4,50	3	3	3	3	3	3	3	3	3	3	3	3	3	2	2	2	2
5,00	3	3	3	3	3	3	3	3	3	3	3	3	3	2	2	2	2
5,50	2	2	2	2	2	2	2	2	2	2	2	2	2	1	1	1	1
6,00	2	2	2	2	2	2	2	2	2	2	2	2	2	1	1	1	1
6,50	2	2	2	2	2	2	2	2	2	2	2	2	2	1	1	1	1
7,00	2	2	2	2	2	2	2	2	2	2	2	2	2	1	1	1	1

Clase 1	≈ 29 Km/h	Clase 2	≈ 38 Km/h	Clase 3	≈ 48 Km/h
---------	-----------	---------	-----------	---------	-----------

ANEAS 80x40

PORTERÍA CON LARGUEROS

022141



CÓDIGO DESCRIPCIÓN

1	022061	Tubo guía 80x40x2 mm aluminio
2	022776	Soporte guía 80x40 aluminio
3	022062	Tubo estructural 80x40x2 mm aluminio
4	022068	Perfil interior empalme 80x40 aluminio
5	022129	Atacuerda plástico toldo Palillería
5 ^A	022262	Atacuerda metálico toldo Palillería
6	022520	Palillo doble aluminio
7	022277	Tapa palillo doble con agujero
8	022379	Polea brida de nylon reforzado con rodamientos

CÓDIGO DESCRIPCIÓN

9	022084	Carrucha simple
10	022593	Carrucha doble
11	022581	Conjunto gancho final
12	022106	Soporte pie 80x40 aluminio lacado
13	022067	Soporte pie 80x40 lateral aluminio sin taladros
14	022128	Rollo de cuerda para toldo
15	022107	Tapa soporte rectangular 80x40 nylon reforzado
16	022111	Brida con pisacuerdas
17	022115	Bolsa de tornillos para soportes

CLASIFICACIÓN AL VIENTO EN 13561:2004+A1:2008

SALIDA	2 GUÍAS										3 GUÍAS						
	LÍNEA																
	2,00	2,25	2,50	2,75	3,00	3,25	3,50	3,75	4,00	4,25	4,50	4,75	5,00	5,50	6,00	6,50	7,00
2,00	3	3	3	3	3	3	3	3	3	3	3	3	3	2	2	2	2
2,50	3	3	3	3	3	3	3	3	3	3	3	3	3	2	2	2	2
3,00	3	3	3	3	3	3	3	3	3	3	3	3	3	2	2	2	2
3,50	3	3	3	3	3	3	3	3	3	3	3	3	3	2	2	2	2
4,00	3	3	3	3	3	3	3	3	3	3	3	3	3	2	2	2	2
4,50	3	3	3	3	3	3	3	3	3	3	3	3	3	2	2	2	2
5,00	3	3	3	3	3	3	3	3	3	3	3	3	3	2	2	2	2
5,50	2	2	2	2	2	2	2	2	2	2	2	2	2	1	1	1	1
6,00	2	2	2	2	2	2	2	2	2	2	2	2	2	1	1	1	1
6,50	2	2	2	2	2	2	2	2	2	2	2	2	2	1	1	1	1
7,00	2	2	2	2	2	2	2	2	2	2	2	2	2	1	1	1	1

Clase 1	≈ 29 Km/h	Clase 2	≈ 38 Km/h	Clase 3	≈ 48 Km/h
---------	-----------	---------	-----------	---------	-----------

