

LINA

Sencillez total en su instalación

Atractivo y vanguardista sistema de toldo motorizado que permite el desplazamiento de una lona con tensión continua, proporcionada por un sistema de muelles tensores o pistones.

Ideal para invernaderos, jardines y cubiertas de cristal, proporciona una sombra agradable de forma fácil y rápida para todo tipo de proyectos.

ACCIONAMIENTO



Motorizado



Automatizado

POSIBILIDADES DE INSTALACIÓN



Terraza



Forjado

- ✓ La lona no entra en las guías, facilitando así el **desagüe lateral**.
- ✓ Incorporación de guía central que nos permite la **unión de dos toldos** y logrando así anchos mayores.



VISTA LATERAL

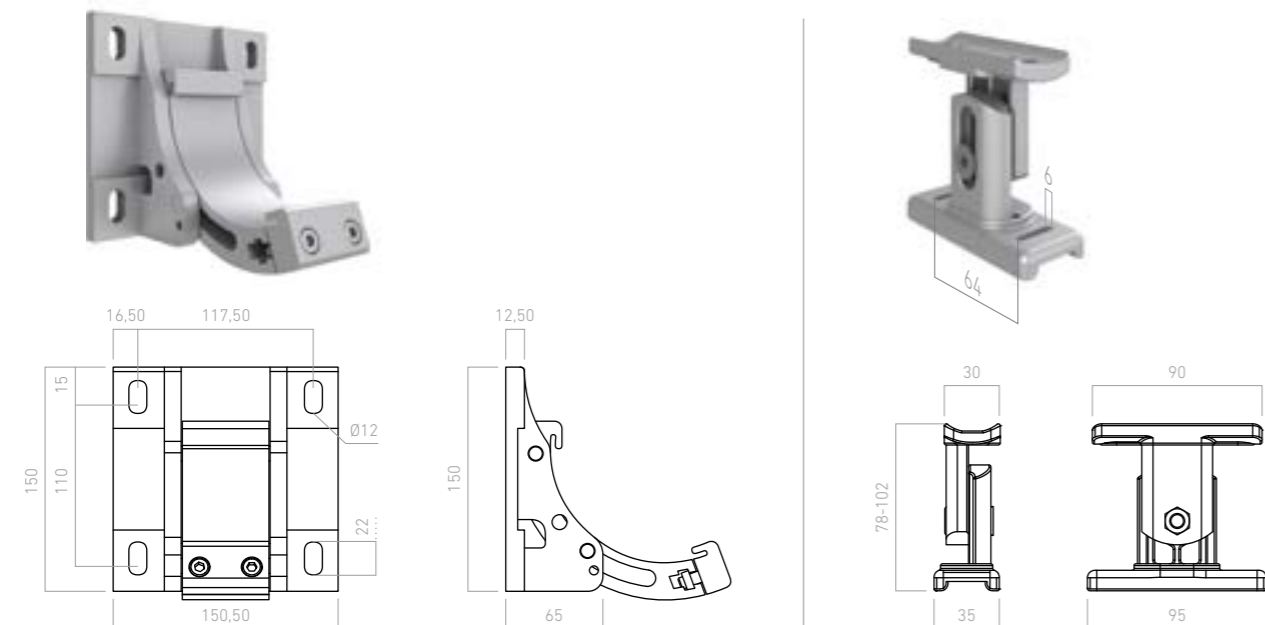


VISTA SUPERIOR



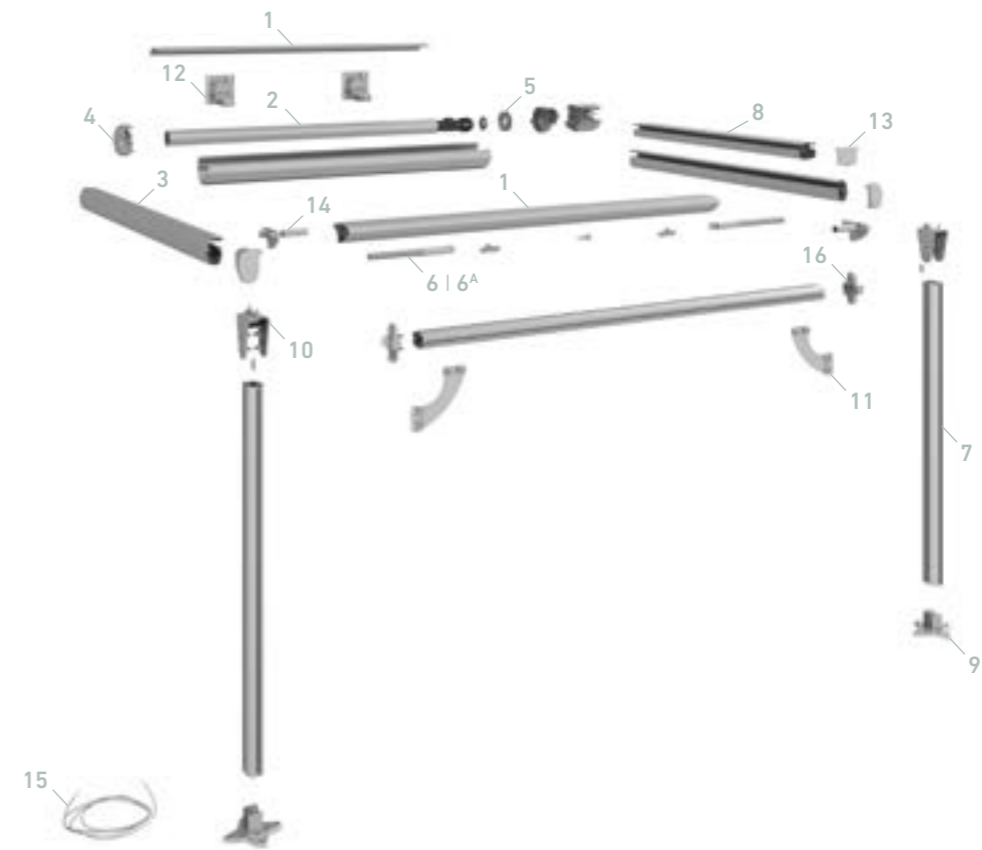
SOPORTES

Medidas en mm.



LINA (CON GUÍAS Y MUELLE)

022038



CÓDIGO	DESCRIPCIÓN	CÓDIGO	DESCRIPCIÓN
1	022519 Kit perfiles Giotto	9	022752 Pie perfil universal fijación (sólo con estructura)
2	022807 Tubo de enrollamiento ø80	10	022246 Kit unión angular para guía Giotto (sólo con estructura)
3	022508 Perfil guía Giotto	11	022247 Soporte angular Giotto (sólo con estructura)
4	022716 Kit tapas cofre y tapas guía	12	022248 Jgo. soportes a pared Giotto (opcional)
5	022576 Casquillo nylon ø80 hueco ø14 y cojinete	13	022239 Tapón cofre central y tapón guía central Giotto (opcional)
6	022734 Muelle tensión ø19 364 mm Giotto	14	022713 Kit de tensión y tapones terminal
6^A	022241 Muelle tensión ø19 540 mm Giotto	15	022584 Cuerda de poliéster ø 3 mm
7	022538 Perfil universal fijación (sólo con estructura)	16	022245 Soporte perimetral para guía
8	022240 Guía central Giotto (opcional)		

CLASIFICACIÓN AL VIENTO EN 13561:2004+A1:2008

SALIDA	LÍNEA						
	2,00	2,50	3,00	3,50	4,00	4,50	5,00
2,00	1	1	1	1	1	1	1
2,25	1	1	1	1	1	1	1
2,50	1	1	1	1	1	1	1
2,75	1	1	1	1	1	1	1
3,00	1	1	1	1	1	1	1
3,25	1	1	1	1	1	1	1
3,50	1	1	1	1	1	1	1
3,75	1	1	1	1	1	1	1
4,00	1	1	1	1	1	1	1

Clase 1 ≈ 29 Km/h

