

JANA

Bienestar de vanguardia

Atractivo y vanguardista sistema de toldo motorizado que permite el desplazamiento de una lona con tensión continua, proporcionada por un sistema de muelles tensores o pistones.

Ideal para invernaderos, jardines y cubiertas de cristal, proporciona una sombra agradable de forma fácil y rápida para todo tipo de proyectos.

ACCIONAMIENTO



Motorizado



Automatizado

POSIBILIDADES DE INSTALACIÓN



Terraza



Forjado

- ✓ Permite cambio de lona sin necesidad de desmontar guías ni extraer el cajón.
- ✓ Con una inclinación mínima de 15°.

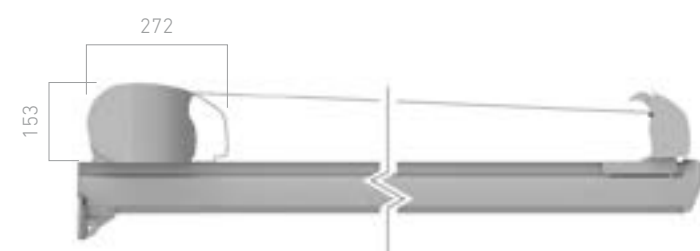
JANA (CON GUÍAS Y PISTÓN)

022135



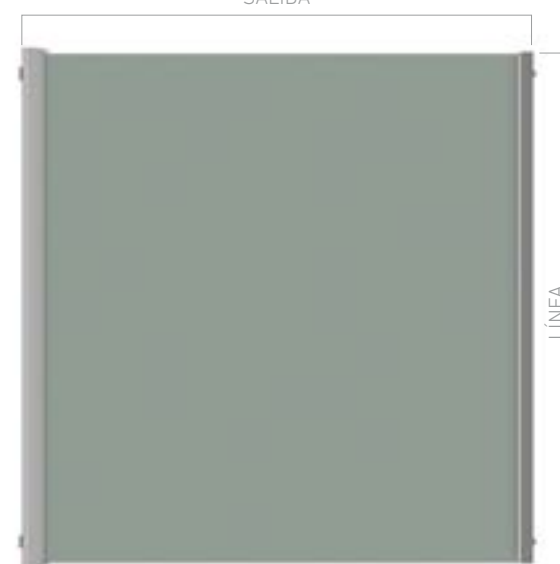
VISTA LATERAL

Medidas en mm.



VISTA SUPERIOR

SALIDA

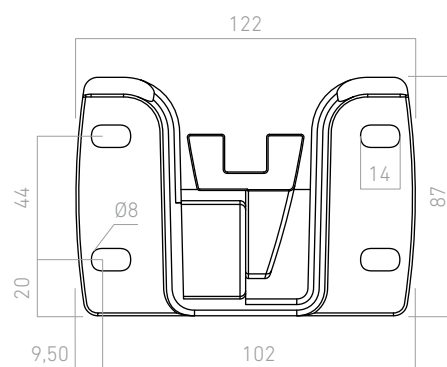


SOPORTES

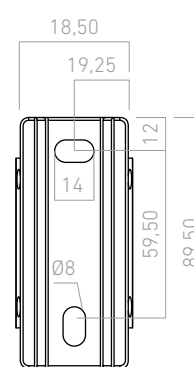
Medidas en mm.



Pared



Techo



CÓDIGO	DESCRIPCIÓN
1	- Motor vía radio (cofre)
2	022526 Perfil barra Veranda Eos
3	022536 Jgo. perfiles Veranda Eos
4	022718 Kit tapas Veranda Eos
5	022652 Jgo. guías Veranda Eos

CÓDIGO	DESCRIPCIÓN
6	022702 Kit anclaje Veranda Eos sobre techo
7	022325 Tubo de enrollamiento ø85
8	022326 Casquillo punto nylon ø85 ran
9	022556 Anclaje pared Veranda Eos (opcional)

CLASIFICACIÓN AL VIENTO EN 13561:2004+A1:2008

SALIDA BRAZOS	LÍNEA								LÍNEA MÍNIMA
	2,00	2,50	3,00	3,50	4,00	4,50	5,00		
2,50	2	2	2	2	2	2	2	2	3,10
3,00	2	2	2	2	2	2	2	2	3,60
4,00	2	2	2	2	2	2	2	2	4,60
5,00	2	2	2	2	2	2	2	2	5,60

Clase 2	≈ 38 Km/h
---------	-----------

