

ELBA

ESP

Minimalismo para una estética vanguardista

Diseñado con líneas aerodinámicas, este sistema permite adaptarse a cualquier tipo de arquitectura exterior.

Gracias a su brazo articulado de gran resistencia con sistema de tensión interna, el sistema ofrece grandes prestaciones para todo tipo de condiciones climáticas.

ACCIONAMIENTO



Motorizado



Automatizado



Manual

POSIBILIDADES DE INSTALACIÓN



Ventana



Balcón



Terraza



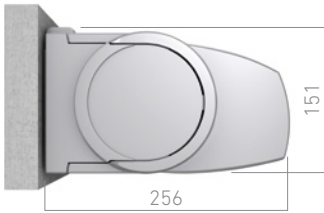
Forjado

- ✓ Protección del mecanismo y la lona cuando el sistema está recogido.
- ✓ **Ocultación de los elementos mecánicos de fijación para una mejor estética.**
- ✓ Opción con tapas en **aluminio**, lacadas en el mismo color que el cofre.

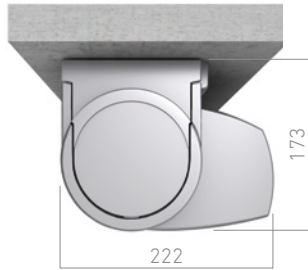


TIPOS SUJECIÓN

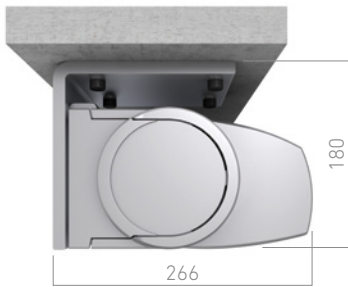
Medidas en mm.



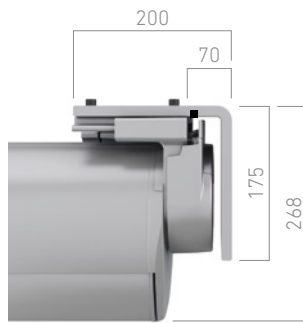
Pared



Techo

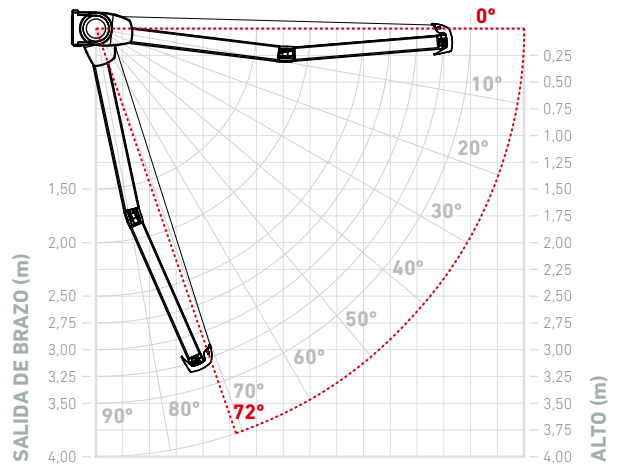


Techo con escuadra



Entre paredes

GRADOS DE INCLINACIÓN



GRADOS INCLINACIÓN

Instalación frontal	0° a 72°
Instalación techo con placa	0° a 78,50°
Instalación techo con escuadra	0° a 72°
Instalación entre paredes	0° a 72°

SOPORTES



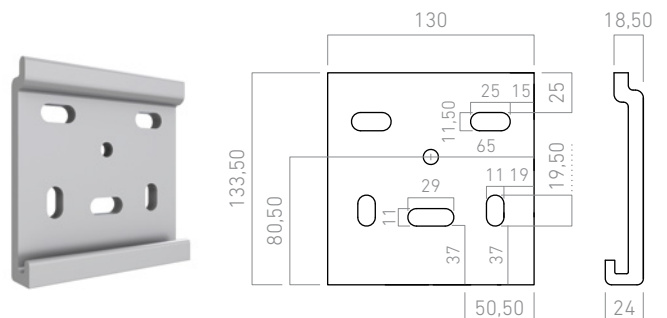
Entre paredes

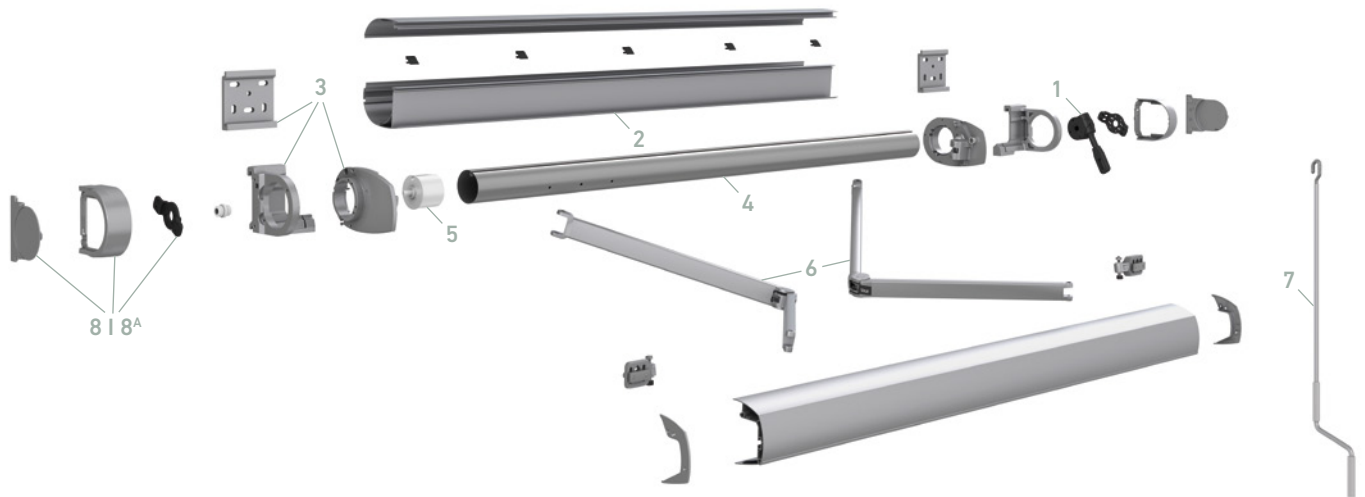


Techo

PLACA DE FIJACIÓN

Medidas en mm.





CÓDIGO	DESCRIPCIÓN
1	024434 Máquina toldo Saxun 1:11 L120 Pasante
2	022525 Jgo. perfiles cofre
3	024054 Kit cofre
4	022806 Tubo de enrollé ø70
5	022258 Casquillo punto ø70 ran Zamak 12x40

CÓDIGO	DESCRIPCIÓN
6	022640 Jgo. brazos invisibles
7	022819 Manivela lacada con gancho zincado
8	022984 Kit tapas aluminio máquina Ares
8 ^A	022960 Kit tapas aluminio motor Ares

CLASIFICACIÓN AL VIENTO EN 13561:2004+A1:2008

	LÍNEA													SOPORTE CENTRAL				LÍNEA MÍNIMA
	2,00	2,25	2,50	2,75	3,00	3,25	3,50	3,75	4,00	4,25	4,50	4,75	5,00	5,25	5,50	5,75	6,00	
1,50	3	3	3	3	3	3	3	3	3	3	3	3	3	2	2	2	2	1,79
2,00			3	3	3	3	3	3	3	3	3	3	3	2	2	2	2	2,38
2,50					3	3	3	3	3	3	3	2	2	2	2	2	2	2,88
2,75						2	2	2	2	2	2	2	2	2	2	2	2	3,21
3,00							2	2	2	2	2	2	2	2	2	2	2	3,46
3,25								0	0	0	0	0	0	0	0	0	0	3,80
3,50										0	0	0	0	0	0	0	0	4,10

Clase 0	<29 Km/h	Clase 2	≈ 38 Km/h	Clase 3	≈ 48 Km/h
---------	----------	---------	-----------	---------	-----------

