

saxun®



MITRA

VERSATILITÉ POUR UN
COFFRE PLUS ÉLÉGANT

Le store Mitra est un modèle à coffre compact avec une esthétique unique, qui satisfait tout type de nécessités architecturales et techniques.

Il est conçu pour garantir la durabilité de son tissu et de sa structure. Ses besoins d'entretien sont minimes et il est facile à installer pour le plus grand plaisir des utilisateurs et professionnels.

FRA

MITRA

saxun.com

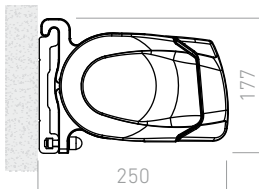
- ✓ **Grande durabilité des composants** qui garantit une haute résistance aux perturbations climatiques.
- ✓ Avec ses éléments de fixation cachés, **il s'harmonise aux projets les plus exigeants.**
- ✓ Capacité de sortie qui permet une projection **d'ombre jusqu'à 24 m².**

MK0538 · FRA · 02 · 0618



SUPPORT (mm)

FRONTAL
PLAFOND



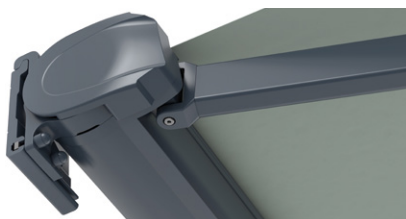
SYSTÈME DE BRAS



Bras **ALDEN**

Les bras **ALDEN**, dépassent les 60.000 cycles opératifs et intègrent un système de tension interne au moyen d'un ressort d'élongation qui garantit le bon fonctionnement du produit et, au-dessus des exigences européennes, prévues par la norme EN 13561:2004+A1:2008.

SYSTÈME DE RÉGULATION



Détail système de régulation

Le système d'alignement comprend une vis sans tête qui agit au niveau de l'articulation du bras pour le bloquer. Grâce à l'articulation du bras on génère un mouvement qui **ajuste le bras dans la barre de charge.**

On peut ainsi régler le store sans avoir à l'ouvrir totalement.

ACTIONNEMENT

MOTORISÉ
AUTOMATISÉ
MANUEL



MITRA coffre

DIMENSIONS MAXIMUM

Sortie maximum	4,00 m
Largeur maximum	6,00 m

RÉSISTANCE AU VENT

CLASSE 1	4,00x6,00 m (SxL)
EN 13561:2004+A1:2008	

DEGRÉS D'INCLINAISON

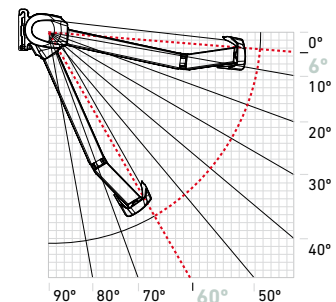


Diagramme de projection-mur / plafond

LARGEUR MINIMUM SELON LA MESURE DE BRAS

Sortie (m)	Largeur minimum (m)
1,50	1,88
2,00	2,38
2,50	2,88
2,75	3,13
3,00	3,38
3,25	3,63
3,50	3,88
4,00	4,38