



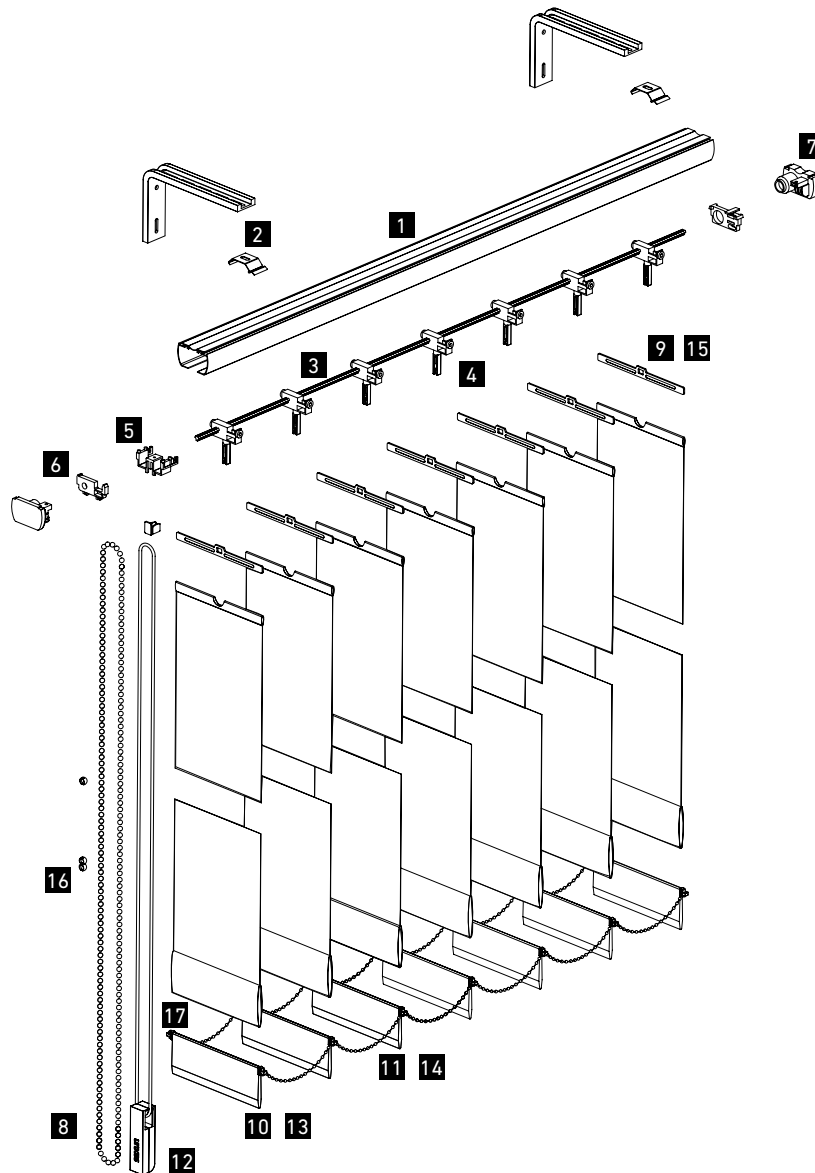
VERTICAL

VERTICAL BLIND | RIDEAU VERTICAL



COMPONENTES

COMPONENTS | COMPOSANTS

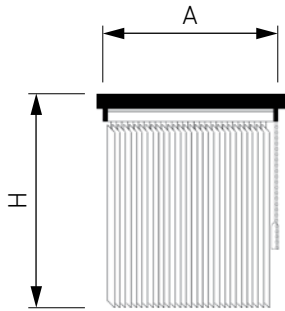


DESCRIPCIÓN DESCRIPTION DESCRIPTION	CÓDIGO REF. RÉF.
1 Riel Vertical redondo CLS Aluminium covering CLS Rail aluminium CLS	034267
2 Soporte riel Vertical Clip bracket Support clip Vertical	034222
3 Eje 3 vías Axe 3 tracks Axe 3 voies	029159
4 Carro 3 vías gancho CLS Truck 3 tracks with hook CLS Chariot 3 voies crochet CLS	034221
5 Carro arrastre CLS Driving carriage CLS Traction CLS	034217
6 Tapadera lado contrario CLS Opposite side cap CLS Embout côté opposé CLS	034279
7 Comando CLS Chain support mechanism CLS Commande CLS	034224
8 Cadena plástico Plastic chain Chaîne en plastique	030483
9 Percha plástico 89 Plastic hanger 89 Cintre plastique 89	034045

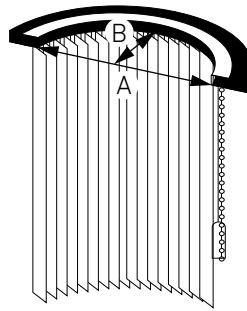
DESCRIPCIÓN DESCRIPTION DESCRIPTION	CÓDIGO REF. RÉF.
10 Contrapeso de 89 Counterweight 89 Contrepoids toile 89	034043
11 Cadena distanciadora 89 Spacing out chain 89 Chaîne séparatrice 89	034047
12 Tensor Slim XL Tensioner Slim XL Contrepoids chaîne Slim XL	030426
13 Contrapeso de 127 Counterweight 127 Contrepoids de 127	034044
14 Cadena distanciadora 127 Spacing out chain 127 Chaîne séparatrice 127	034023
15 Percha plástico 127 Plastic hanger 127 Cintre plastique 127	034046
16 Conector cadena Chain connector Connecteur de chaîne	030603
17 Cordón Cord Cordon	034022

MODELOS

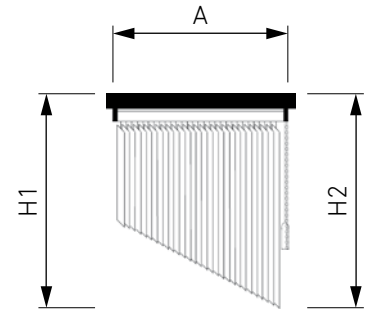
MODELS | MODÈLES



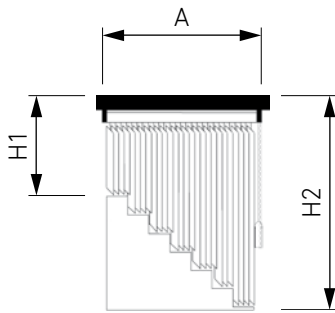
Cortina vertical
Vertical blind
Rideau vertical



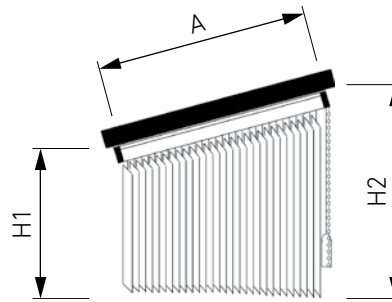
Curva
Curved installation
Curvé



Inclinada cabezal horizontal
Sloping blind with horizontal covering
Inclinée tête horizontale



Inclinada lamas en escalera
Sloping blind blinds installed as staircase
Inclinée, lames en escalier



Inclinada cabezal inclinado
Sloping blind with sloping covering
Inclinée, tête incliné

* Sistema no disponible para lama de 250
* System not available for blind 250
* Système non disponible pour lame 250

MÁXIMOS MAXIMUMS | MAXIMUMS

Ancho | Width | Largeur

4,00 m

Alto | Height | Hauteur

4,00 m

Inclinación | Inclination | Inclinaison

≤ 50°

MÍNIMOS MINIMUMS | MINIMUMS

Ancho | Width | Largeur

0,13 m

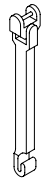
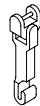
Alto | Height | Hauteur

0,27 m

CABEZAL INCLINADO

SLOPED COVERING | TÊTE INCLINÉE

Snodos
Snodos
Crochets



CORTO
SHORT
COURT

MEDIO
MIDDLE
MOYEN

LARGO
LONG
LARGE

EXTRA LARGO
EXTRA LONG
EXTRA LARGE

127

≤ 26°

≤ 35°

≤ 40°

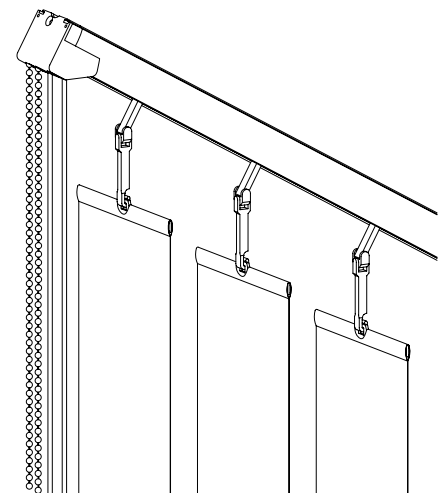
≤ 50°

89

≤ 38°

≤ 45°

≤ 50°

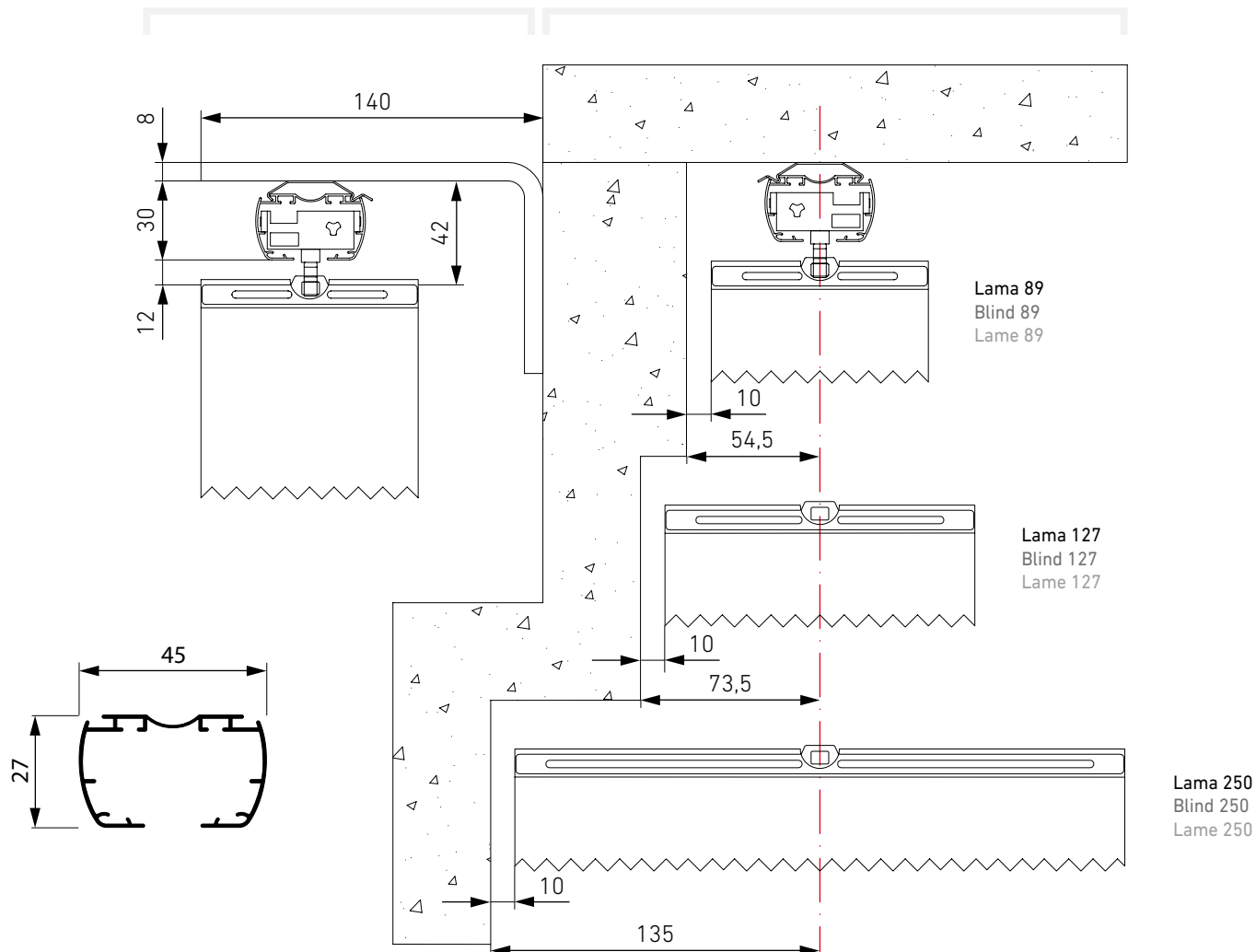


* Sistema no disponible para lama de 250
* System not available for blind 250
* Système non disponible pour lame 250

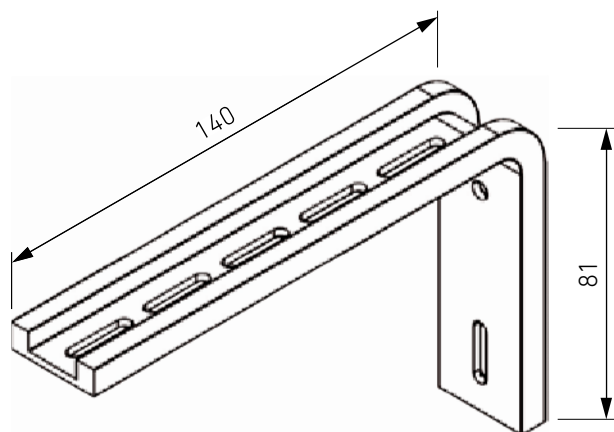
MONTAJE
ASSEMBLY | MONTAGE

En escuadra
On the square
Sur équerres

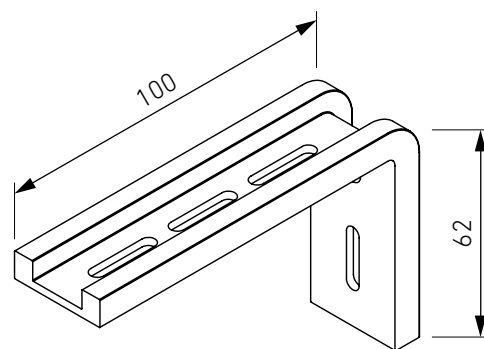
En techo
On the ceiling
Au plafond



ESCUADRAS
SQUARES | ÉQUERRES

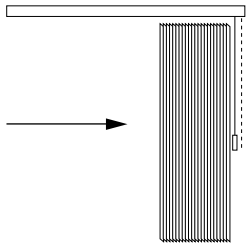


034049

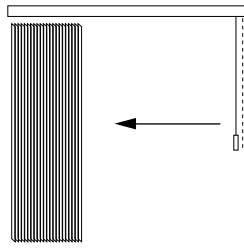


034048

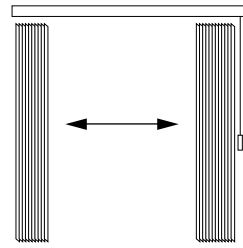
TIPOS DE REPLIEGUES FOLDING TYPE | TYPES DE REPLI



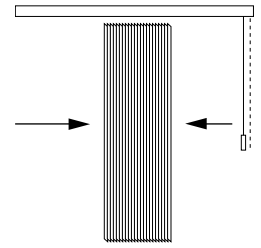
Derecha
Right
Droit



Izquierda
Left
Gauche



Ambos lados
Two sides
De chaque côté



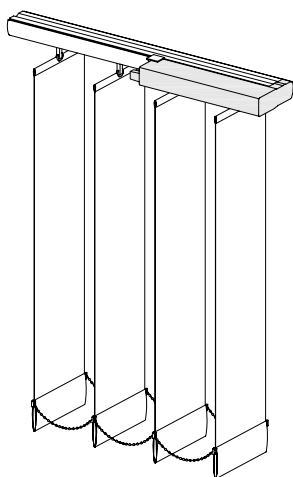
Central
To the middle
Au centre

HUECO Y REPLIEGUE HOLE AND FOLDING | OUVERTURE ET REPLIES

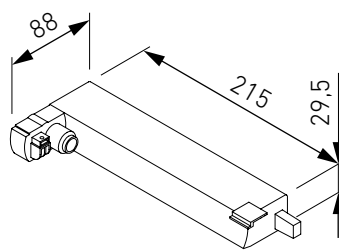
Fórmula para calcular ocupación de lamas conociendo el ancho de la cortina.
Method of calculation for quantity of blinds depending on the shade width.
Formule pour calculer l'encombrement des lames connaissant la largeur du rideau.

		Repliegue a un lado One side folding Repliable d'un côté	Repliegue ambos lados Two side folding Repliable de chaque côté
Lama 89 Blind 89 Lama 89	0,15 x Medida de cabezal en cm 0,15 x Covering size in cm 0,15 x Mesure de la tête en cm	+8 mm	+16 mm
Lama 127 Blind 127 Lama 127	0,105 x Medida de cabezal en cm 0,105 x Covering size in cm 0,105 x Mesure de la tête en cm	+10 mm	+20 mm
Lama 250 Blind 250 Lama 250	0,01 x Medida de cabezal en cm 0,01 x Covering size in cm 0,01 x Mesure de la tête en cm	+19,1 mm	+38,2 mm

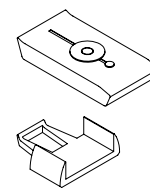
MOTORIZACIÓN MOTORIZATION | MOTORISATION



Motor
Motor
Moteur
034204



Emisor
Remote control
Commande
034251
034203



1 Canal
1 Channel
1 Canal

5 Canales
5 Channels
5 Canaux

MÁXIMO
MAXIMUM | MAXIMUM

Ancho | Width | Largeur

5,80 m

CARACTERÍSTICAS TÉCNICAS TECHNICAL CHARACTERISTICS | CARACTÉRISTIQUES TECHNIQUES

Alimentación
Power supply | Alimentation
24V DC / 3 A

Frecuencia
Frequency | Fréquence
2,4 GHz

Alcance
Range | Portée de la commande
20 m al interior
20 m to inside | 20 m en intérieur

Cantidad de emisores
Quantity of remote control | Quantité de commandes
32

Consumo
Consumption | Consommation
36 W

