

# MITRA

ESP

## Una solución eficiente

El toldo Mitra es un modelo cofre compacto con una estética única que satisface todo tipo de necesidades arquitectónicas al tiempo que armoniza con los proyectos más exigentes.

Está diseñado para garantizar la durabilidad de su tejido y estructura. Reduce la necesidad de mantenimiento del producto y resulta fácil de instalar, lo que encantará a usuarios y profesionales.



### ACCIONAMIENTO



Motorizado



Automatizado



Manual

### POSIBILIDADES DE INSTALACIÓN



Ventana



Balcón

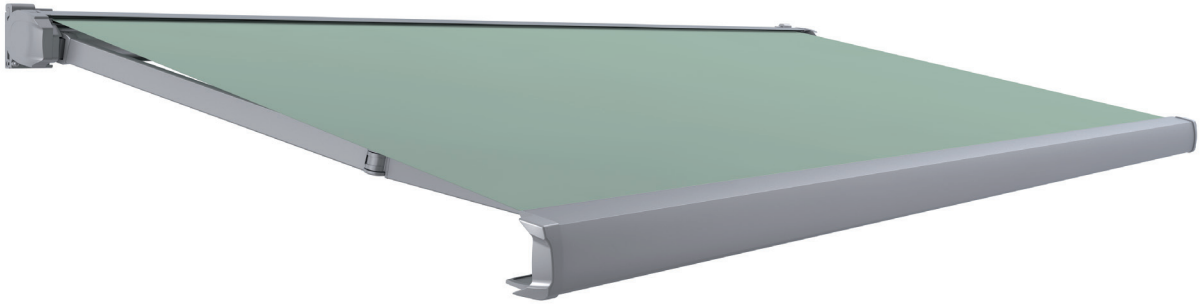


Terraza



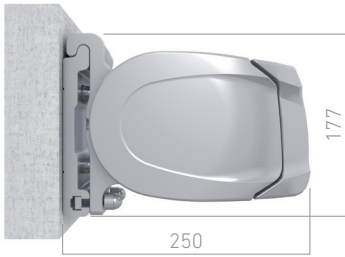
Forjado

- ✓ **Gran durabilidad de los componentes** que garantiza una alta resistencia a los agentes climáticos.
- ✓ **Armoniza con los proyectos más exigentes**, ocultando los elementos de fijación.
- ✓ Capacidad de salida que permite una **proyección de sombra de hasta 24 m<sup>2</sup>**.

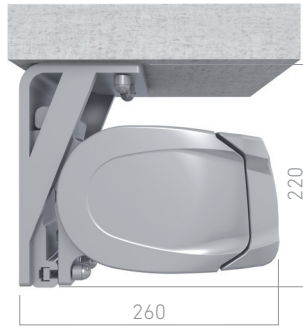


## TIPOS SUJECIÓN

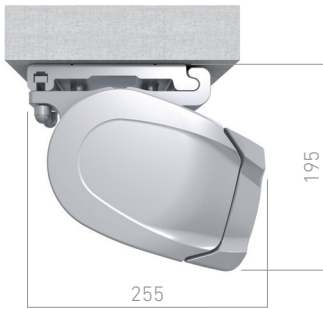
Medidas en mm.



Frontal



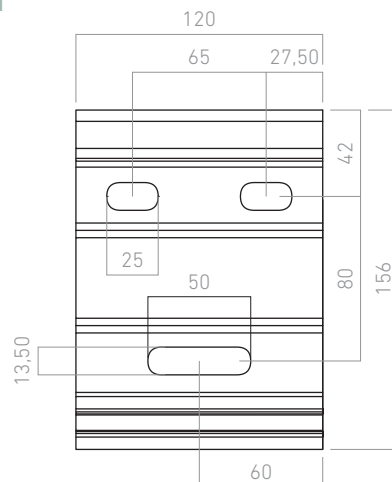
Techo



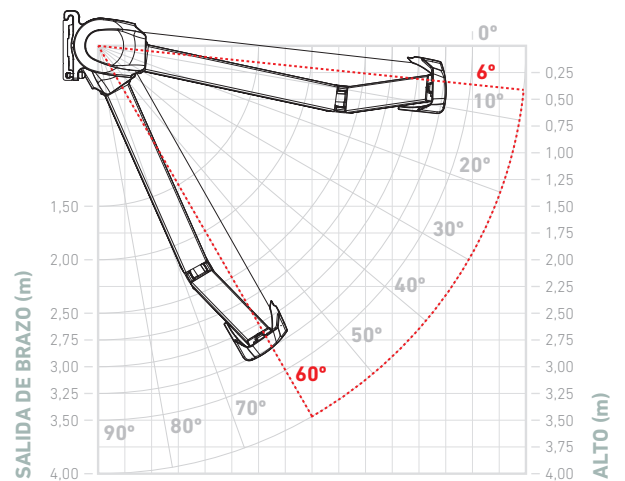
Techo

## PLACA DE FIJACIÓN

Medidas en mm.



## GRADOS DE INCLINACIÓN

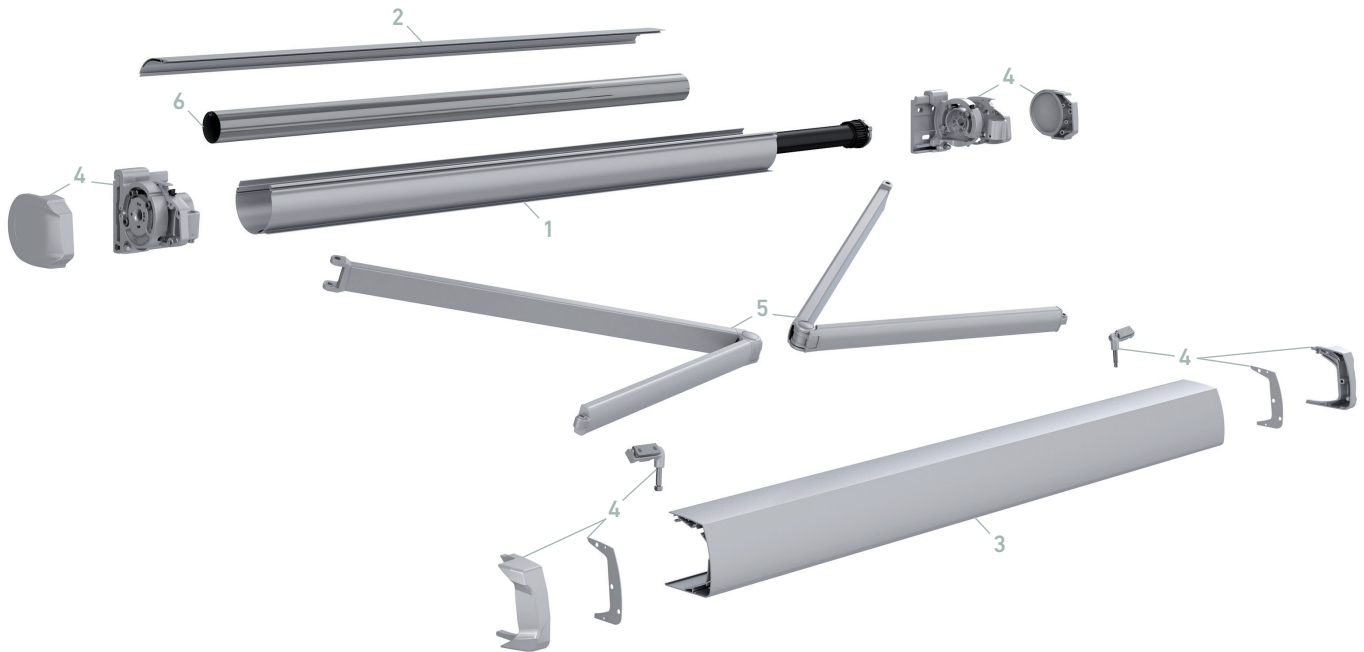


### GRADOS INCLINACIÓN

Instalación frontal	6° a 60°
Instalación techo sin escuadra	18° a 60°
Instalación techo con escuadra	6° a 60°

# MITRA

024357



CÓDIGO DESCRIPCIÓN		CÓDIGO DESCRIPCIÓN	
1	024302 Perfil cobre Mitra	4	024359 Kit soportes Mitra
2	024303 Perfil tejadillo Mitra	5	024322 Jgo. brazos Alden
3	024304 Perfil carga Mitra	6	022807 Tubo de enrollé ø80

## CLASIFICACIÓN AL VIENTO EN 13561:2004+A1:2008

SALIDA BRAZOS	LÍNEA																	LÍNEA MÍNIMA	
	2,00	2,25	2,50	2,75	3,00	3,25	3,50	3,75	4,00	4,25	4,50	4,75	5,00	5,25	5,50	5,75	6,00		
1,50	1	1	1	1	1	1	1	1	1	1	1	1	1	1	1	1	1	1	1,88
2,00			1	1	1	1	1	1	1	1	1	1	1	1	1	1	1	1	2,38
2,50					1	1	1	1	1	1	1	1	1	1	1	1	1	1	2,88
2,75						1	1	1	1	1	1	1	1	1	1	1	1	1	3,13
3,00							1	1	1	1	1	1	1	1	1	1	1	1	3,38
3,25								1	1	1	1	1	1	1	1	1	1	1	3,63
3,50									1	1	1	1	1	1	1	1	1	1	3,88
4,00											1	1	1	1	1	1	1	1	4,38

Clase 1      ≈ 29 Km/h

