

The Saxun logo is positioned in the top right corner of the image. It features the brand name 'saxun' in a clean, lowercase, sans-serif font, followed by a registered trademark symbol (®). The logo is white and stands out against the dark background of the awning's frame.

ZERES I

LA FUERZA DEL
MONOBLOCK CON
MAYORES POSIBILIDADES

El toldo Zeres I es un modelo monoblock creado para solucionar el reto que suponen las grandes instalaciones. Una solución ágil, eficaz y sencilla de instalar que ofrece gran resistencia y prestaciones a todo tipo de fachadas.

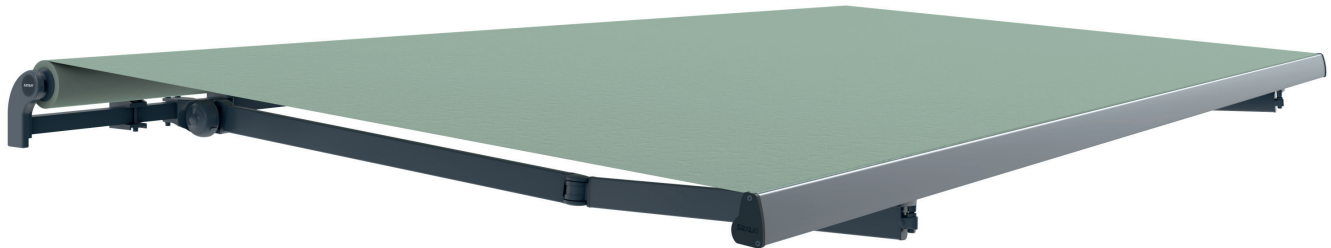
ESP

ZERES I

saxun.com

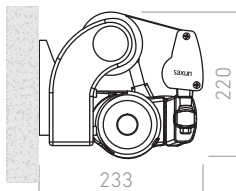
MK0539 - ESP - 02 - 0618

- ✓ **Mayor durabilidad y resistencia** por la sección de sus brazos.
- ✓ Incorporación de **varios soportes** de sustentación a los que anclar el conjunto autoportante.
- ✓ **Separación de los soportes** de tubo de enrollado del tejido y de sustentación del brazo articulado.

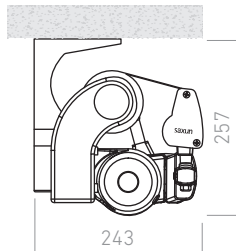


SUJECCIÓN (mm)

FRONTAL



TECHO



SISTEMA DE BRAZOS



Brazo ALDEN

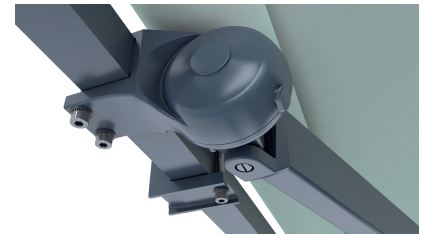
Los brazos **ALDEN**, que superan los 60.000 ciclos operativos, incorporan un sistema de tensión interna mediante muelle de elongación que garantiza la funcionalidad del producto por encima de las exigencias recogidas en la normativa EN 13561:2004+A1:2008.

ACCIONAMIENTO

MOTORIZADO
AUTOMATIZADO
MANUAL



Detalle juego soportes ZERES I



Soporte brazo ZERES I

DIMENSIONES MÁXIMAS

Salida máxima	3,50 m
Línea máxima	6,00 m

RESISTENCIA AL VIENTO

CLASE 1	3,50x5,50 m (SxL)
CLASE 1	3,00x6,00 m (SxL)

EN 13561:2004+A1:2008

GRADOS DE INCLINACIÓN

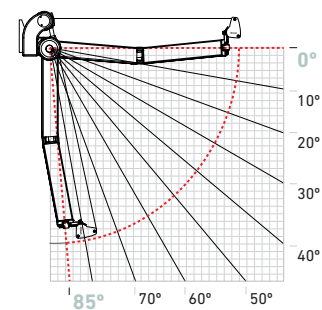


Diagrama de proyección-pared

LÍNEA MÍNIMA SEGÚN LA MEDIDA DE BRAZO

Salida (m)	Número de brazos	
	2 brazos (Mínimo 4 soportes)	3 brazos (Mínimo 6 soportes)
1,50	2,12	3,07
2,00	2,62	3,82
2,50	3,12	4,57
2,75	3,37	4,95
3,00	3,62	5,32
3,25	3,87	5,70
3,50	4,12	6,07