



saxun[®]

WIND SCREEN
DANTE & GRAZIA

ESP



saxun[®]

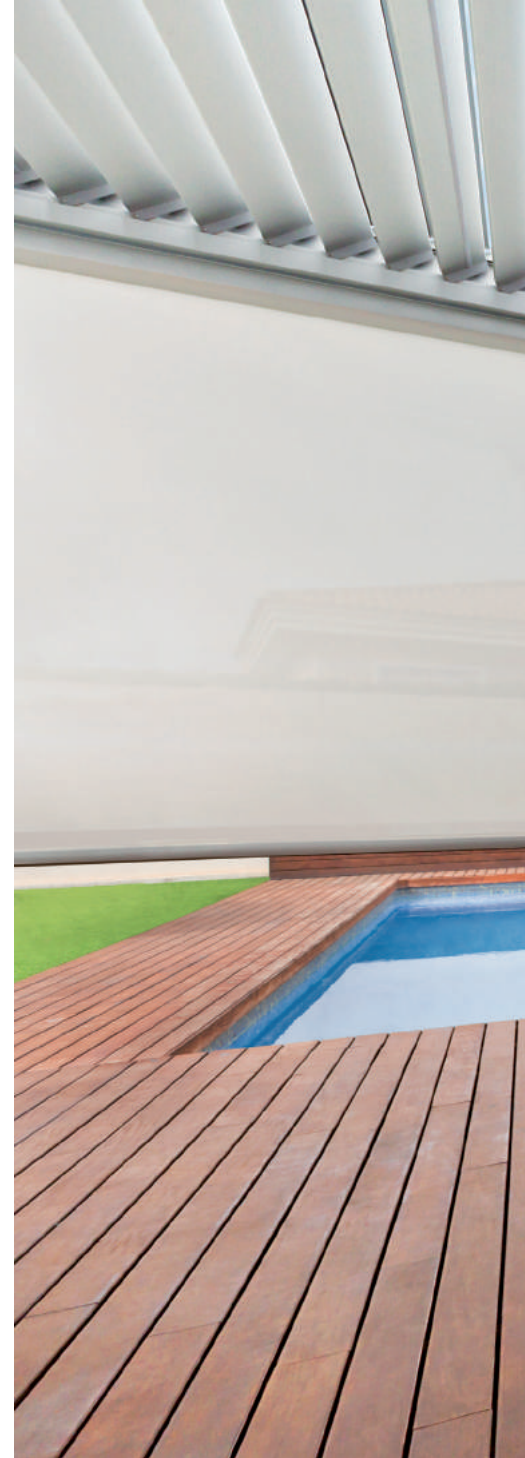
WIND SCREEN DANTE & GRAZIA

DISEÑO E INNOVACIÓN AL
SERVICIO DE LO QUE MÁS
IMPORTA



Los nuevos Wind Screen de Saxun tienen la personalidad que necesita cada proyecto. Dante y Grazia ofrecen la protección más natural, la que se mueve con el Sol.

Sistemas de protección solar especialmente diseñados para su instalación en el exterior, con un diseño contemporáneo que los convierte en la solución perfecta a la hora de crear nuevos ambientes y aprovechar al máximo los espacios abiertos.









PROTECCIÓN DE ALTO RENDIMIENTO

Los sistemas Wind Screen desarrollados por Saxun ayudan a controlar la luminosidad y el deslumbramiento en diversas situaciones, ya que atenúan la luz que entra en un edificio.

Los nuevos Dante y Grazia son una solución de alto rendimiento para controlar el calor y la luz incluso en situaciones con fuertes cargas de viento.

Su instalación contribuye significativamente a un mayor confort en todo tipo de ambientes, consiguiendo entornos más productivos.

UNA SOLUCIÓN EFICIENTE

Sistemas de protección solar diseñados para reducir el consumo energético empleado en la climatización de los espacios.

También ofrecen una fácil instalación, un mínimo mantenimiento y una larga vida útil, por lo que nuestros Wind Screen minimizan considerablemente los gastos generales de la propiedad.



PROTECCIÓN SOLAR

Regulación de la radiación solar **a través de la elección del tejido adecuado y el accionamiento** del Wind Screen.



INTIMIDAD

Mediante su accionamiento se **puede controlar el grado de privacidad** que se desee.



MAYORES DIMENSIONES DE FABRICACIÓN

Grazia 65
1,50 x 2,00 m (alto x ancho)
Dante & Grazia 105
3,50 x 4,00 m (alto x ancho)
Dante & Grazia 125
3,50 x 5,00 m (alto x ancho)
Dante 150
3,50 x 6,00 m (alto x ancho)



MAYOR RESISTENCIA AL VIENTO

Clase 5
para unas dimensiones de 3,50 x 5,00 m



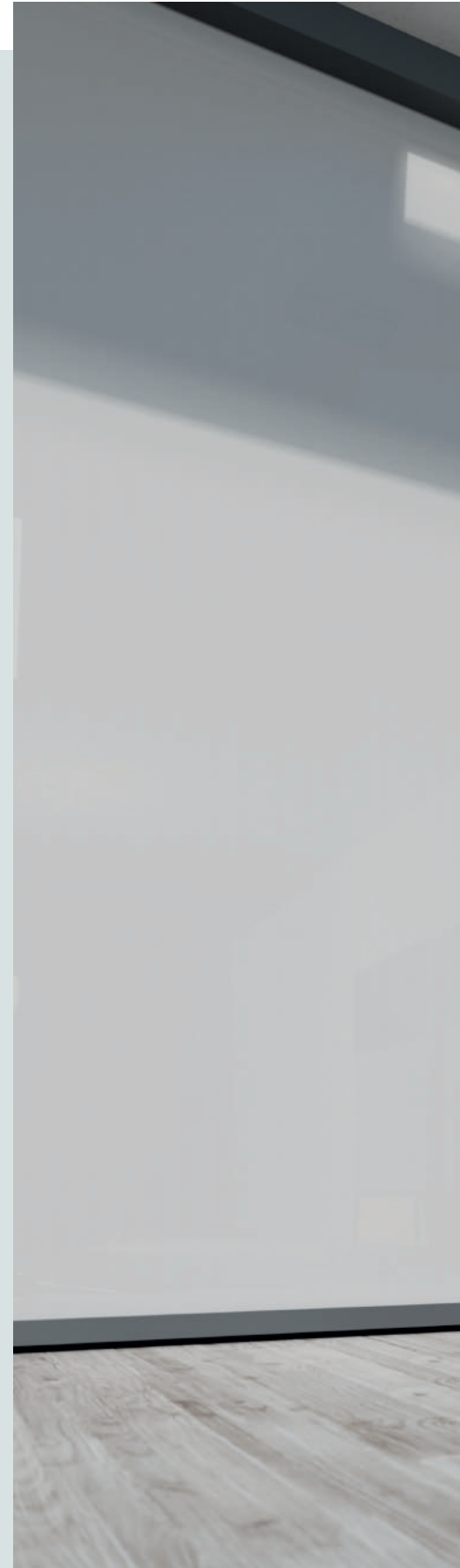
GRANDES VENTAJAS PARA EL INSTALADOR

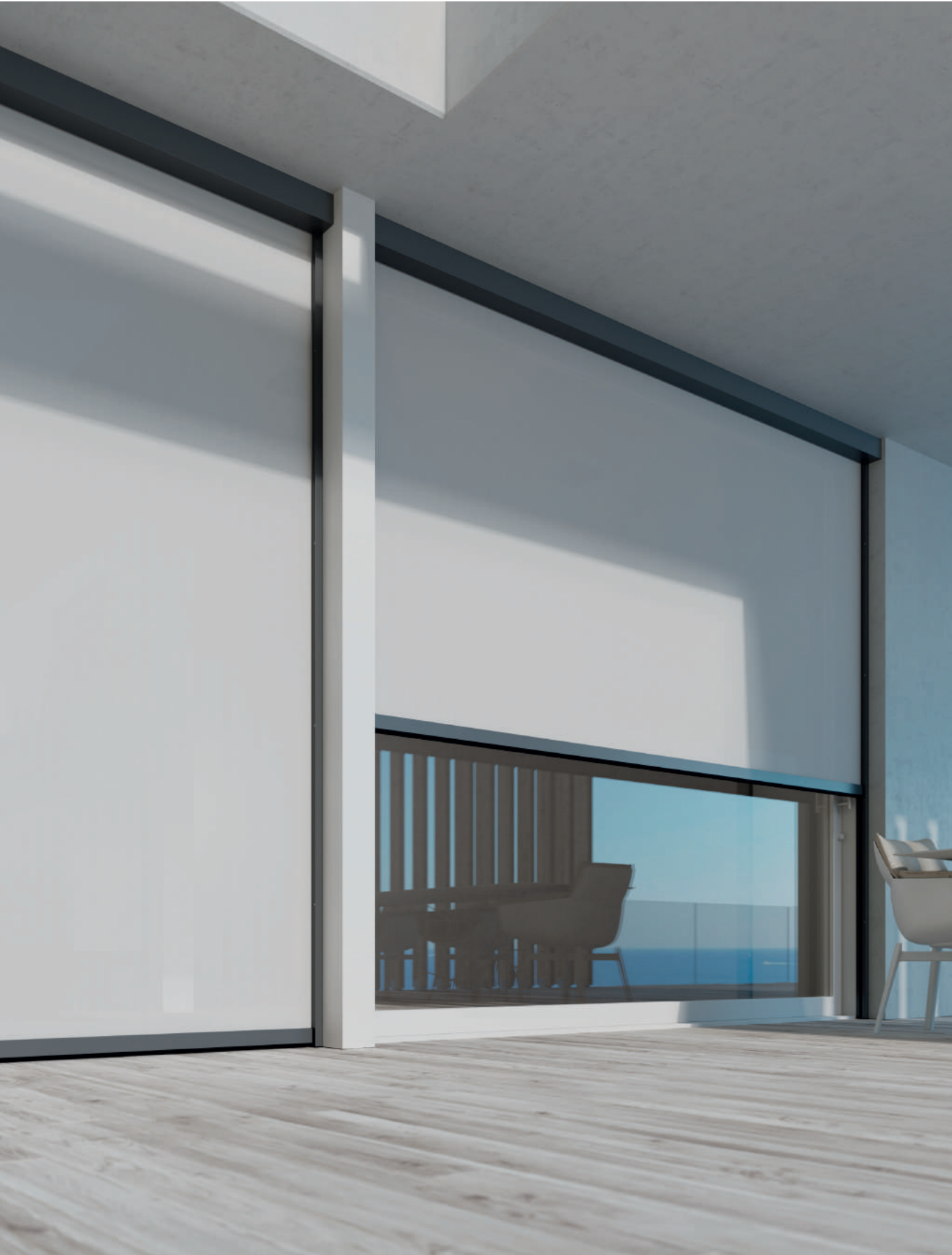
Fácil instalación y mantenimiento gracias a la optimización de componentes como la **placa testero y perfil guía coextrusión**.



SOLUCIÓN FLEXIBLE

Es posible instalarlo en ventanas, estructuras ya existentes, pórticos y pérgolas bioclimáticas Saxun.





WIND SCREEN DANTE & GRAZIA

CAJÓN CUADRADO Y CAJÓN CURVO

Estos cajones dan la posibilidad de elegir entre varios tamaños: 65, 105, 125 y 150 mm. Una selección que depende del diseño deseado y de las dimensiones del hueco a cubrir.



WIND SCREEN **DANTE**

Dante, con su cajón cuadrado, elegante y actual, es un sistema ideal para su instalación en huecos de obra o en pérgolas bioclimáticas Saxun.



WIND SCREEN **GRAZIA**

Grazia, con su cajón curvo, permite la instalación en espacios con diseños más orgánicos.



DIMENSIONES MÁXIMAS Y MÍNIMAS SEGÚN ACCIONAMIENTO

Los Wind Screen Dante y Grazia están sujetos a las siguientes limitaciones dimensionales:

CAJÓN GRAZIA 65 CON MOTOR Y A CADENA

MÁXIMOS		MÍNIMOS	
Alto	*	Alto	-
Ancho	2,00 m	Ancho	0,50 m

Tipo de motor vía radio.

** Según tejido, ver en tabla de enrollamientos.*

CAJÓN DANTE Y GRAZIA 105 CON MOTOR

MÁXIMOS		MÍNIMOS	
Alto	3,50 m	Alto	-
Ancho	4,00 m	Ancho (motor mecánico)	0,65 m
		Ancho (motor vía radio)	0,75 m

CAJÓN DANTE Y GRAZIA 105 CON CARDÁN

MÁXIMOS		MÍNIMOS	
Alto	3,50 m	Alto	-
Ancho	4,00 m	Ancho	0,40 m

CAJÓN DANTE Y GRAZIA 125 CON MOTOR

MÁXIMOS		MÍNIMOS	
Alto	3,50 m	Alto	-
Ancho	5,00 m	Ancho (motor mecánico)	0,65 m
		Ancho (motor vía radio)	0,75 m

CAJÓN DANTE 150 CON MOTOR

MÁXIMOS		MÍNIMOS	
Alto	3,50 m	Alto	-
Ancho	6,00 m	Ancho (motor mecánico)	0,65 m
		Ancho (motor vía radio)	0,75 m

ENROLLAMIENTO DE TEJIDOS EN CAJÓN GRAZIA 65 (altura máxima en ml)

TEJIDO	ALTO	TEJIDO	ALTO	TEJIDO	ALTO	TEJIDO	ALTO
Artemis-5	1,30	Soltis 96	1,40	Screen Titan	1,20	Soltis 86	1,50
Precontraint 622	1,10	Soltis 88	1,40	Screen 8505	1,30	Soltis 92	1,40

RESISTENCIA AL VIENTO

El ensayo desarrollado en el laboratorio de Giménez Ganga, da como resultado **clase 5 (≈ 76 Km/h) según la norma EN 13659:2004+A1:2008.**

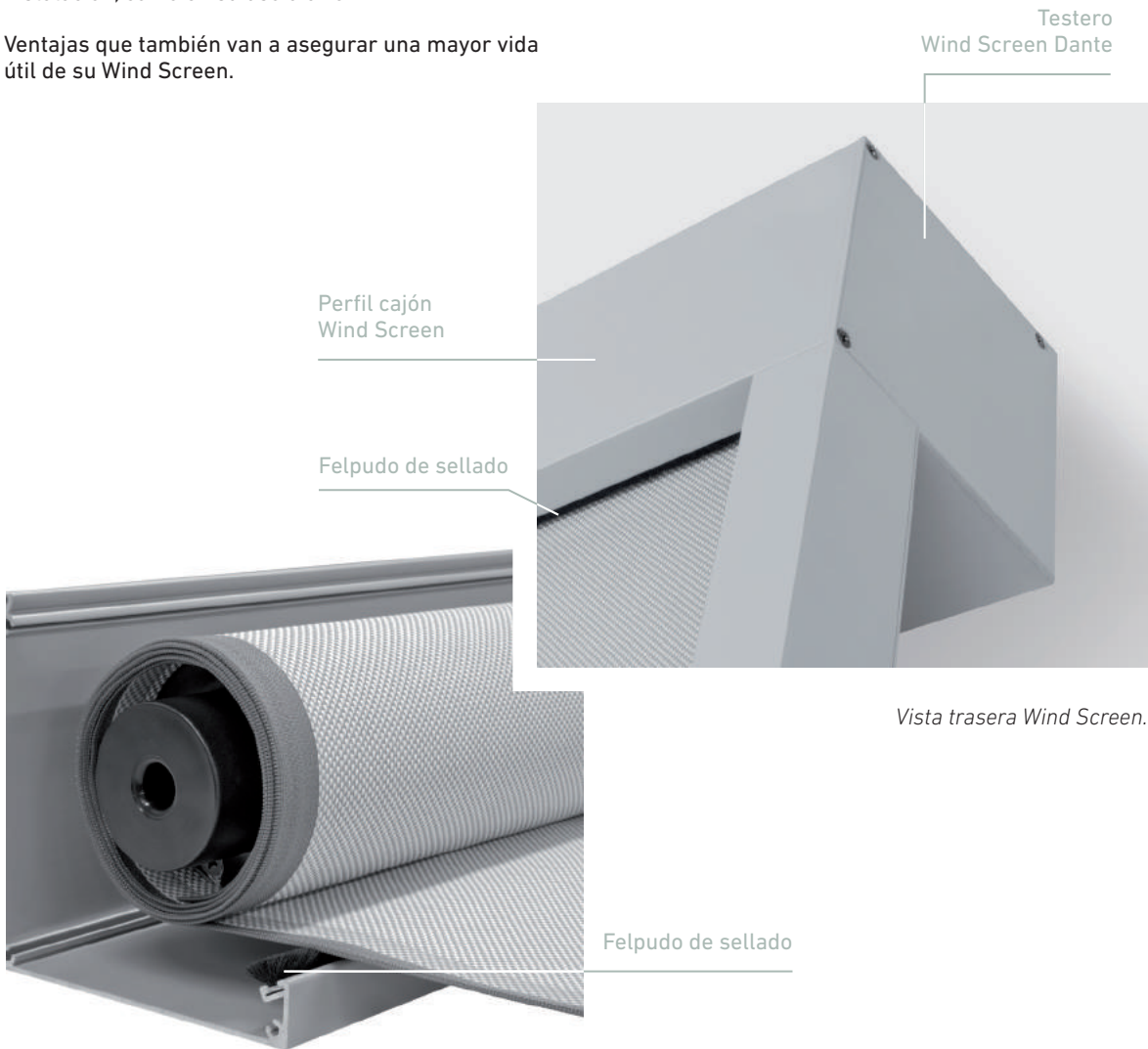
CLASES	V-0	V-1	V-2	V-3	V-4	V-5	V-6
Presión nominal de ensayo p (N/m ²)	<50	50	70	100	170	270	400
Presión de seguridad de ensayo 1,5 p (N/m ²)	<75	75	100	150	250	400	600
Velocidad nominal (Km/h)	<33	≈ 33	≈ 38	≈ 46	≈ 60	≈ 76	≈ 92
Velocidad de seguridad (Km/h)	<40	≈ 40	≈ 46	≈ 56	≈ 73	≈ 92	≈ 112



MAYORES VENTAJAS PARA EL INSTALADOR Y PARA EL USUARIO FINAL

Los nuevos Wind Screen de Saxun están diseñados para ofrecer **mayores prestaciones en cuanto funcionalidad y usabilidad**, tanto en el proceso de montaje e instalación, como en su uso diario.

Ventajas que también van a asegurar una mayor vida útil de su Wind Screen.



FELPUDO DE SELLADO

El cofre de estos Wind Screen incorpora un felpudo en el perfil trasero de su cajón que evita el roce del tejido con la guía en las maniobras de subida y bajada. Así se asegura una mayor vida del tejido.

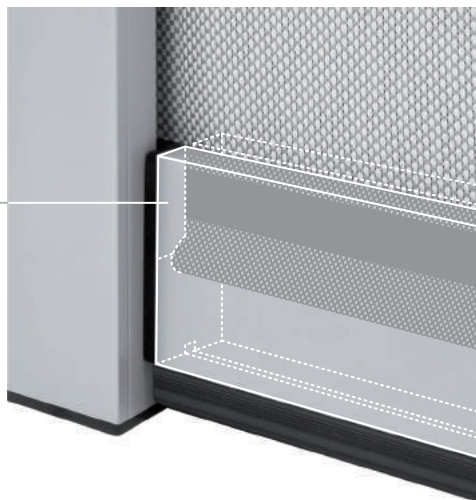
La soldadura del tejido queda oculta por el terminal

SOLDADURA OCULTA

El terminal de estos sistemas se sirve en color coordinado con cajón y guías.

Un perfil de aluminio extrusionado que proporciona una tensión adicional a la tela, y que garantiza el movimiento del tejido en todo tipo de circunstancias.

La tela inserta en un alojamiento interior del terminal que permite que la **soldadura del tejido quede oculta en éste**, favoreciendo su estética.



Terminal

GOMA DE SELLADO

Para **compensar el posible desnivel que tenga la superficie** donde descansa, el terminal del Wind Screen integra una **goma de sellado** de 15 mm de altura. Con él también se impide el paso del agua.

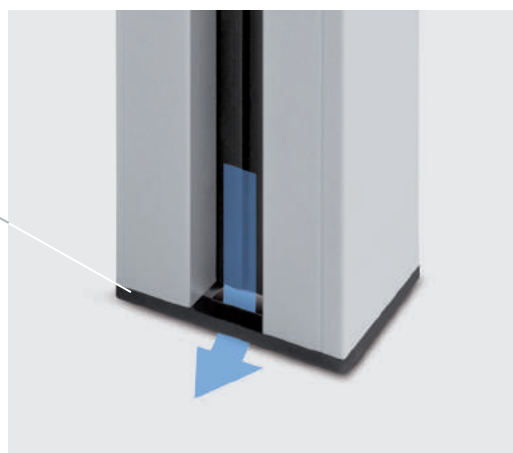


Goma de sellado

Tapa inferior

TAPA INFERIOR

La ventana de la tapa inferior de la guía **permite el paso del agua de lluvia o del relente**, evitando que se acumule en su base y se originen humedades.

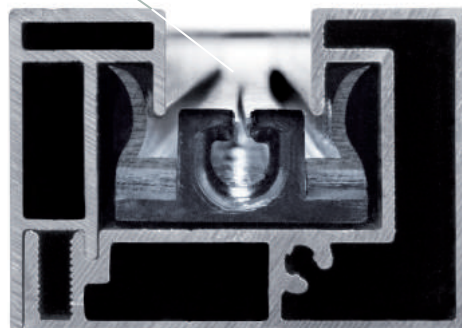


Perfil guía cremallera 26x13,50 mm

PERFIL GUÍA DE COEXTRUSIÓN

Nuestro perfil guía cremallera se genera mediante un proceso de coextrusión, donde PVC y goma **se conforman al mismo tiempo**.

Con esta unión entre ambos componentes se **minimiza el ruido originado por las posibles vibraciones** originadas por la acción del viento.



GUIADO POR CREMALLERA

Gracias a su sistema de **guiado por cremallera la tela no sale de los perfiles**, ofreciendo siempre óptimas prestaciones de resistencia al viento. De este modo no es necesario recoger el Wind Screen cuando hay grandes rachas de viento.

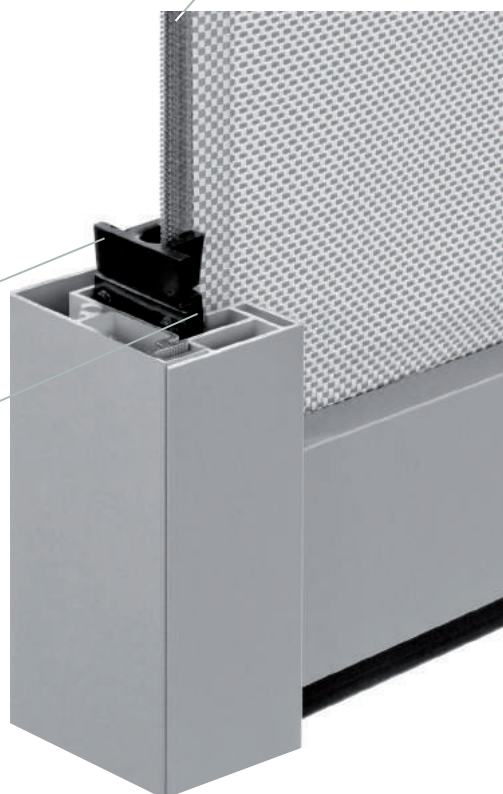
La cremallera está soldada a la tela, lo que hace que tela y terminal permanezcan estables dentro de las guías laterales, asegurando la operatividad del sistema en las circunstancias más extremas.

Además, el sistema de cremallera **evita que la luz entre por las aberturas laterales del sistema**, gracias a la ausencia de las mismas. De este modo, también **actúa frente a la entrada de insectos**.

Cremallera soldada al tejido

Embudo

Perfil guía cremallera 26x13,50 mm





Instalación de Wind Screen Dante sobre ventanal exterior.



ACCIONAMIENTO

A elección del cliente, nuestros Wind Screen ofrecen tres posibilidades de accionamiento:

- Motorización (230 V).
- Cardán con manivela de accionamiento.
- Cadena (solo para sistema de 65).

PLACA TESTERO

Dante y Grazia presentan grandes ventajas competitivas también en su proceso de instalación, y es que la placa testero dispone de diferentes orificios que dan **múltiples posibilidades en cuanto a motorización o elementos a fijar**.

Así es posible la instalación del motor o cardán en distintas posiciones, permitiendo la salida del cable o el accionamiento de los finales de carrera, lo que va a facilitar considerablemente la labor del instalador.



DISTANCIA ORIFICIOS FIJACIÓN

- Ø 29 mm **8 posiciones**
- Ø 42 mm **4 posiciones**
- Ø 46 mm **4 posiciones**
- Ø 48 mm **8 posiciones**

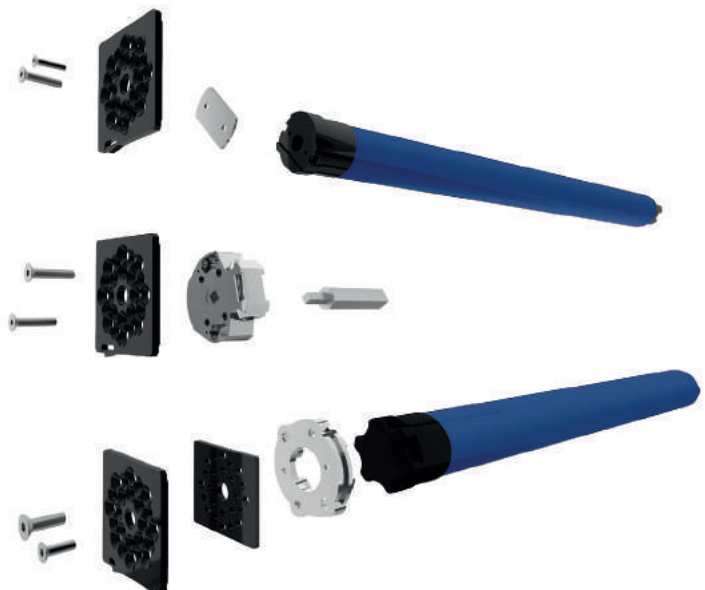
Placa testero.

Ejemplos de compatibilidad de la placa testero con diferentes tipos de motorización y cardán:

INSTALACIÓN A MOTOR CON CABEZA RH

INSTALACIÓN A CARDÁN

INSTALACIÓN A MOTOR CON CABEZA NORMAL





AUTOMATISMOS

Gracias a su automatización la gestión del Wind Screen es más eficiente.

La versión motorizada de Dante y Grazia es compatible con una amplia gama de emisores y de sensores (viento, sol y lluvia) que van a aportar ahorro energético y seguridad, así como un mayor valor a la instalación.

Cuando el viento detectado por el sensor Eolis Wirefree io se intensifica, el Wind Screen sube automáticamente para recogerse. El sistema de control capta constantemente la fuerza del viento y consecuentemente controla el enrollamiento del tejido, protegiendo el sistema incluso cuando se está ausente.

EMISORES



Emisor Situo 1 io



Emisor Situo 5
Variación A/M



Emisor Situo 5 io



Emisor Situo 1
Variación

AUTOMATISMOS



Eolis Wirefree
Sensor viento



Sunis II
Sensor sol





TEJIDOS

Los tejidos empleados en nuestros sistemas Wind Screen **garantizan una resistencia, durabilidad y rendimiento sobresalientes.**

Proporcionan una excelente protección contra la radiación UV. Son resistentes a la acción del agua, las altas temperaturas y se mantienen dimensionalmente estables.

Son tejidos altamente eficientes en su protección frente al aumento de la temperatura por la acción del sol, contribuyendo a la sostenibilidad de los edificios, a la vez que mejoran el confort interior. Esto también se traduce en un considerable ahorro energético, ya que disminuyen el calor transmitido al interior, minimizando la energía requerida para acondicionar estos espacios.

Tejidos como Soltis, Precontraint o los nuevos Titan o Artemis forman parte de una amplia colección de tejidos de alta calidad que va a permitir a los arquitectos y diseñadores prescribir con total garantías a Dante y Grazia.

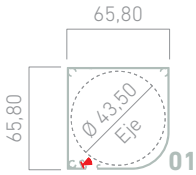




Instalación de Wind Screen Dante sobre ventanal exterior.

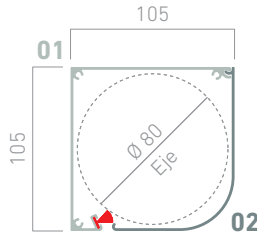
PERFILES

01. Perfil cajón 65
Wind Screen Grazia
100153



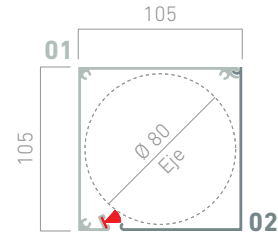
01. Perfil cajón 105
Wind Screen Dante & Grazia
024122

02. Perfil registro 105
Wind Screen Grazia
024123



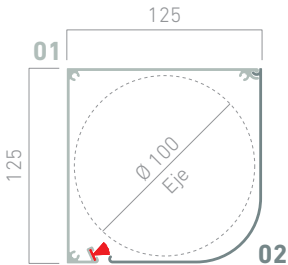
01. Perfil cajón 105
Wind Screen Dante & Grazia
024122

02. Perfil registro 105
Wind Screen Dante
024124



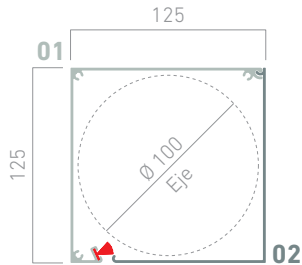
01. Perfil cajón 125
Wind Screen Dante & Grazia
024128

02. Perfil registro 125
Wind Screen Grazia
024130



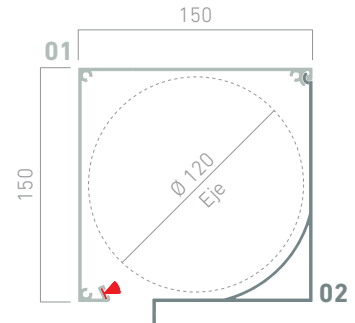
01. Perfil cajón 125
Wind Screen Dante & Grazia
024128

02. Perfil registro 125
Wind Screen Dante
024129



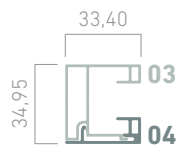
01. Perfil cajón 150
Wind Screen Dante
024465

02. Perfil registro 150
Wind Screen Dante
024463



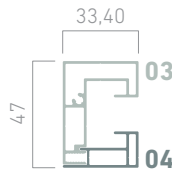
03. Guía posterior clipable Premium
100152

04. Guía anterior clipable Premium
100151



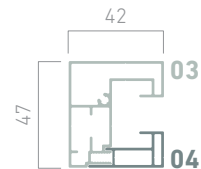
03. Guía posterior 33,40 mm
024125

04. Guía anterior
024126



03. Guía posterior 42 mm
024127

04. Guía anterior
024126



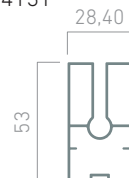
Perfil guía cremallera 26x13,50 mm
024179



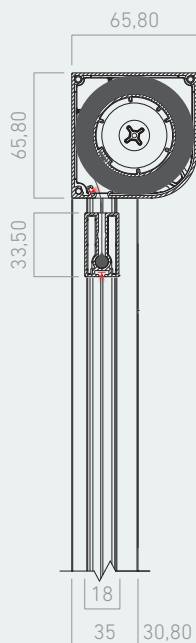
Terminal 33,5x18 mm
100150



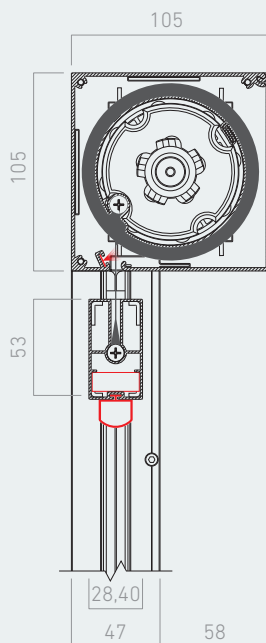
Terminal 53x28 mm
024131



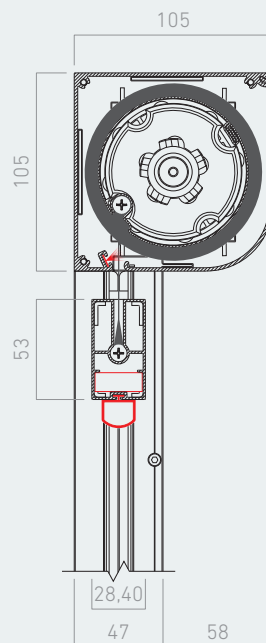
Wind Screen
Grazia 65



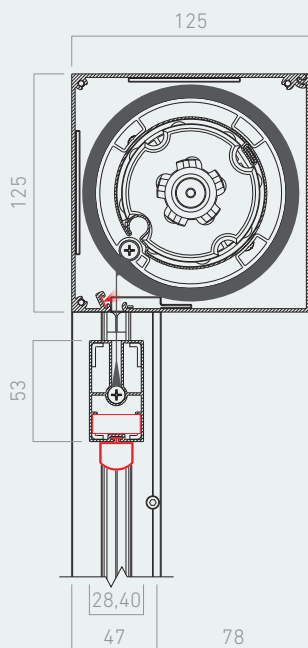
Wind Screen
Dante 105



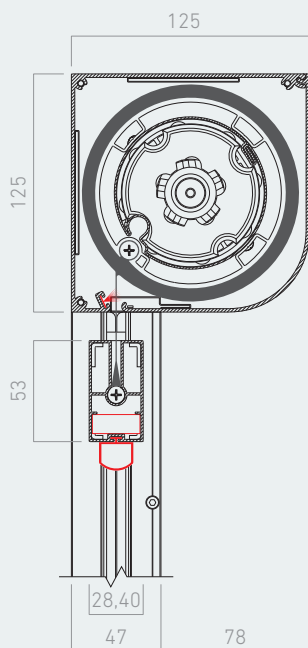
Wind Screen
Grazia 105



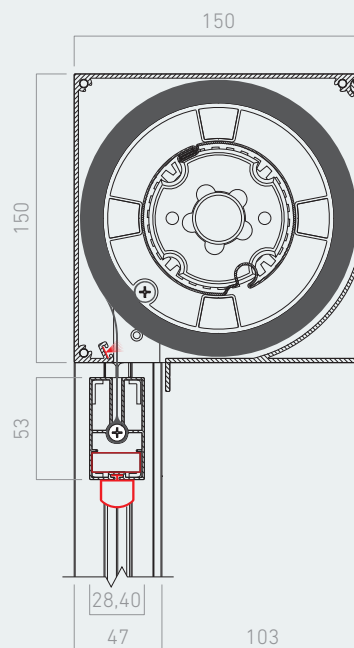
Wind Screen
Dante 125



Wind Screen
Grazia 125



Wind Screen
Dante 150



IDEAL PARA TODO TIPO DE INSTALACIONES

Estos novedosos sistemas aumentan el valor estético de las fachadas, ya sea en aplicaciones domésticas, comerciales, hoteleras, industriales e institucionales.

También, los avances textiles que han aumentado en gran medida la calidad de los tejidos en su comportamiento en exterior, permiten que arquitectos y diseñadores prescriban nuestros Wind Screen en todo tipo de proyectos.

Y es que Dante y Grazia son robustos sistemas de protección conformados por componentes de alta calidad:

Perfilería de aluminio extrusionado. Todos nuestros perfiles de aluminio están sujetos a las normas europeas más exigentes garantizando un comportamiento óptimo en todo tipo de condiciones. Componentes que se pueden conseguir en cualquier acabado: lacados RAL y especiales, texturizados, anodizados, foliados, etc.

Tejidos técnicos de alto rendimiento que van a tamizar la luz, a la vez que minimizan deslumbramientos y las ganancias térmicas.

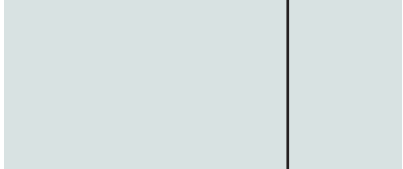
UN SISTEMA INNOVADOR Y CÓMODO

Vivimos una época en la que el vidrio está más presente que nunca. Los grandes ventanales son imprescindibles en las viviendas más vanguardistas con el fin de conseguir una integración del espacio interior con el exterior, y así obtener un mayor confort y bienestar.

Una tendencia de gran actualidad, pero que al mismo tiempo convive con las últimas legislaciones en torno a la regulación térmica de la edificación.

Por este motivo, nuestros sistemas Wind Screen, gracias a su capacidad para filtrar la luz y proteger estancias sometidas a la incidencia de los rayos solares, se han convertido en un *must have* de los decoradores más exigentes.





SOLUCIÓN FLEXIBLE

Es ideal para cumplir con los requisitos de cualquier tipo de fachada, ya sean clásicas o modernas, en ventanas de distintos tamaños. Su instalación también resulta ideal sobre las pérgolas bioclimáticas Saxun.

Y es que colocar los Wind Screens en ventanas o balcones y en las pérgolas bioclimáticas Saxun favorece un control eficaz de la luz y de la privacidad, al tiempo que se reduce el consumo energético.

La versatilidad que ofrecen sus posibilidades de montaje hacen que su instalación sea ideal en múltiples usos y aplicaciones.

Ejemplos de instalación del Wind Screen en ventanas:

INTERIOR HUECO VENTANA
A CARDÁN



INTERIOR HUECO VENTANA
A MOTOR



INTERIOR HUECO VENTANA
A CADENA (sólo Grazia 65)



SOBRE FACHADA
A CARDÁN



SOBRE FACHADA
A MOTOR

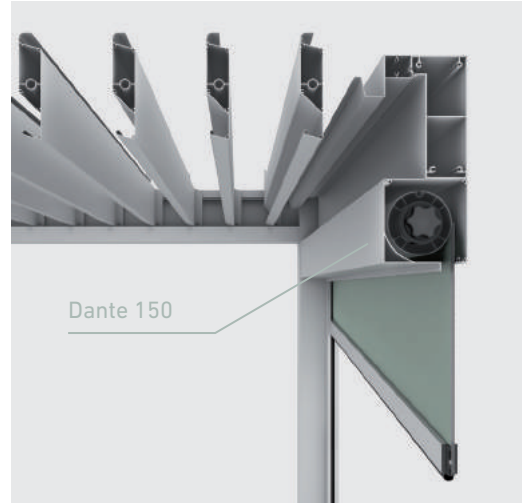
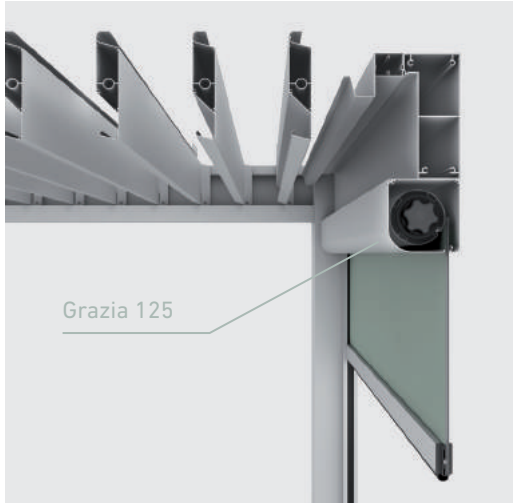


INTERIOR HUECO VENTANA
A MOTOR



Ejemplos de instalación del Wind Screen en pérgolas bioclimáticas Saxun:

PÉRGOLA BIOCLIMÁTICA P-190



PÉRGOLA BIOCLIMÁTICA P-150



saxun[®]

Giménez Ganga, S.L.U.

Polígono Industrial El Castillo
C/ Roma, 4
03630 Sax (Alicante) España

t. (+34) 965 474 050 | 965 474 205
f. (+34) 965 474 563

info@saxun.com

saxun.com

