

Manual Técnico

Perfilería SLIM



Índice

<i>Manual de instalación</i>	4
<i>Presentación</i>	4
<i>Finalidad y uso del manual</i>	4
1. Desglose de perfiles serie SLIM	5
1.1 Perfiles principales	5
1.2 Perfiles accesorios	5
2. Despiece hoja fija	6
3. Despiece hoja móvil	7
4. Esquema de montaje de las hojas	8
4.1 Ensamblado de perfiles horizontales y verticales.....	8
4.2 Ensamblado del perfil tapa vertical.....	8
5. Montaje de la hoja móvil	9
5.1 Sujeción de los carros.....	9
5.2 Montaje y ajuste guía suelo	9
6. Montaje de la hoja fija	10
6.1 Sujeción superior	10
6.2 Sujeción inferior	11
7. Montaje de los cristales	12
8. Esquema automatismo SL5 con perfilería SLIM	13
Anexo I Desmontaje y eliminación del embalaje de los componentes del producto al final de su vida útil	14

Manual de instalación

Con el fin de optimizar el ensamblaje y la instalación de los perfiles SLIM, MetalBlinds recomienda leer y seguir atentamente las instrucciones del presente manual.

La instalación debe ser ejecutada sólo por personal profesionalmente cualificado, al cual se destina el presente manual.

Para las intervenciones de mantenimiento o reparación, se deben utilizar únicamente repuestos originales. Los perfiles de la serie SLIM han sido desarrollados para enmarcar las hojas de puertas automáticas. Cualquier otro uso será considerado contrario al uso previsto por el fabricante, quien no podrá ser responsabilizado por ello.

Presentación

La nueva perfilera SLIM, con tan solo 3 perfiles de aluminio, ha sido desarrollada con el fin de facilitar y simplificar el montaje de las hojas.

Nos permite recercar el cristal, tanto de hojas móviles como fijas, protegiéndolas en su perímetro y ofreciendo una gran robustez, aislamiento térmico, y mayor seguridad para el usuario, resultando ideal tanto para entradas residenciales como para públicas con gran tránsito.

Sus reducidas dimensiones nos ofrecen un diseño elegante, a la vez que robusto, disponiendo de una cámara de 18 mm para albergar el cristal seleccionado.

Incluimos en su montaje goma a presión entre la perfilera y los cristales, lo que permite una sencilla sustitución de los cristales sin uso de engorrosas siliconas.

Totalmente personalizable, nos permite desarrollar soluciones a medida con una altísima calidad de acabado, estando disponibles en cualquier color de la carta RAL y anodizado SLIM se distingue por una simplicidad de ensamblado que permite reducir y optimizar los tiempos de fabricación.

Finalidad y uso del manual

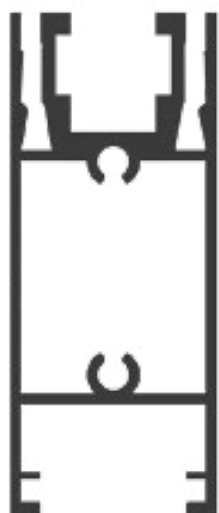
El presente manual consta de dos secciones principales.

- En la primera sección se presenta gráficamente la serie SLIM y allí se indican las cotas, características y el equipamiento necesario para su elaboración.
- En la segunda se encuentra el esquema del despiece de los componentes esenciales de una puerta de entrada automática (puerta corredera y puerta fija) con los elementos necesarios y esquema de montaje

Las imágenes incluidas en el presente manual pueden no corresponderse con las piezas suministradas. Esto es debido a la mejora continua que realizamos en nuestros productos.

1. Desglose de perfiles serie SLIM

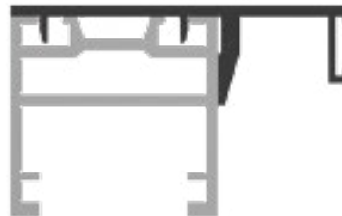
1.1 Perfiles principales



Perfil Horizontal
superior / inferior
medidas 68,6 x 27,4 mm.

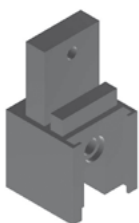


Perfil Vertical
delantero / trasero
medidas 28,5 x 27,4 mm.



Perfil Tapa Vertical
unión fija / móvil
medidas 44.60 x 15 mm.

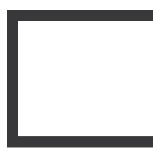
1.2 Perfiles accesorios



Escuadra inferior hoja móvil
medidas 28.5 x 27.4 x 28.5 mm.

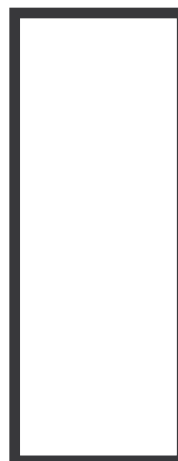


Perfil en L 30x30



Perfil en 30x30

Perfiles para
sujeción
de la hoja fija

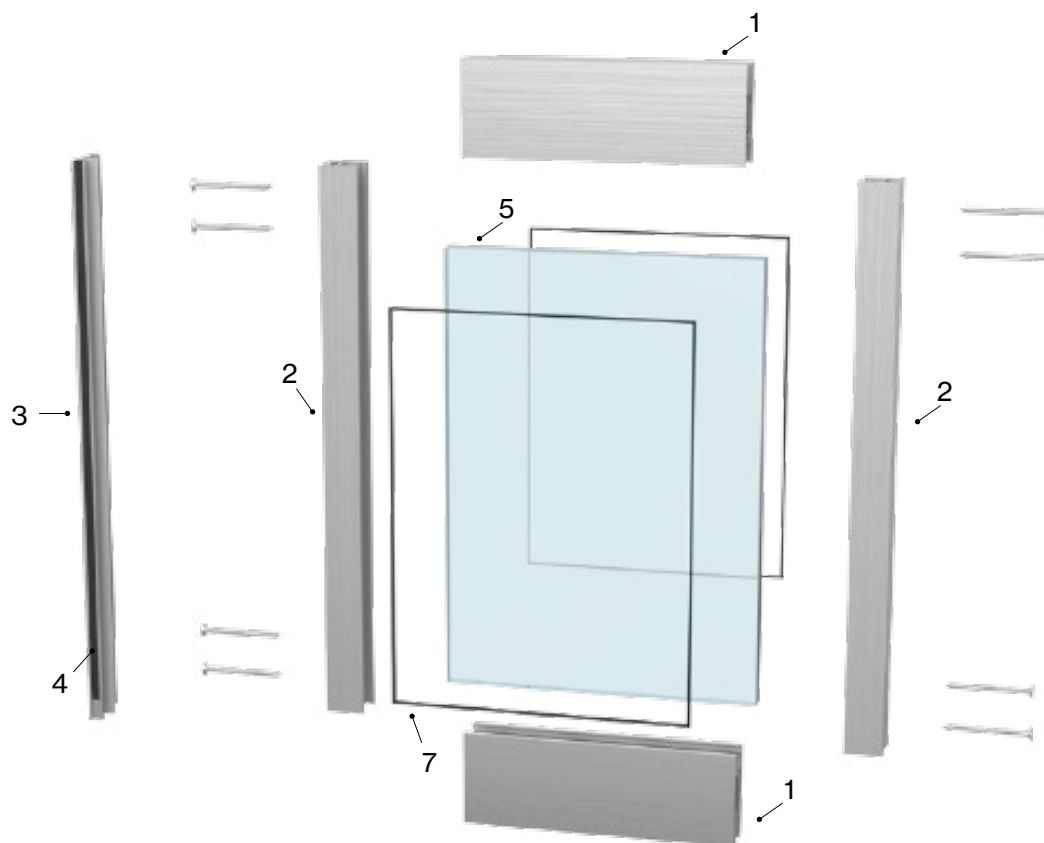


140x50

Perfil
autoportante
para sujeción
máquina

Código	Descripción
075043	Perfil horizontal
075042	Perfil vertical
075044	Perfil tapa vertical
075057	Perfil U 30X30
075058	Perfil L 30X30
075002	Portante PC
075052	Escuadra inferior hoja móvil SLIM

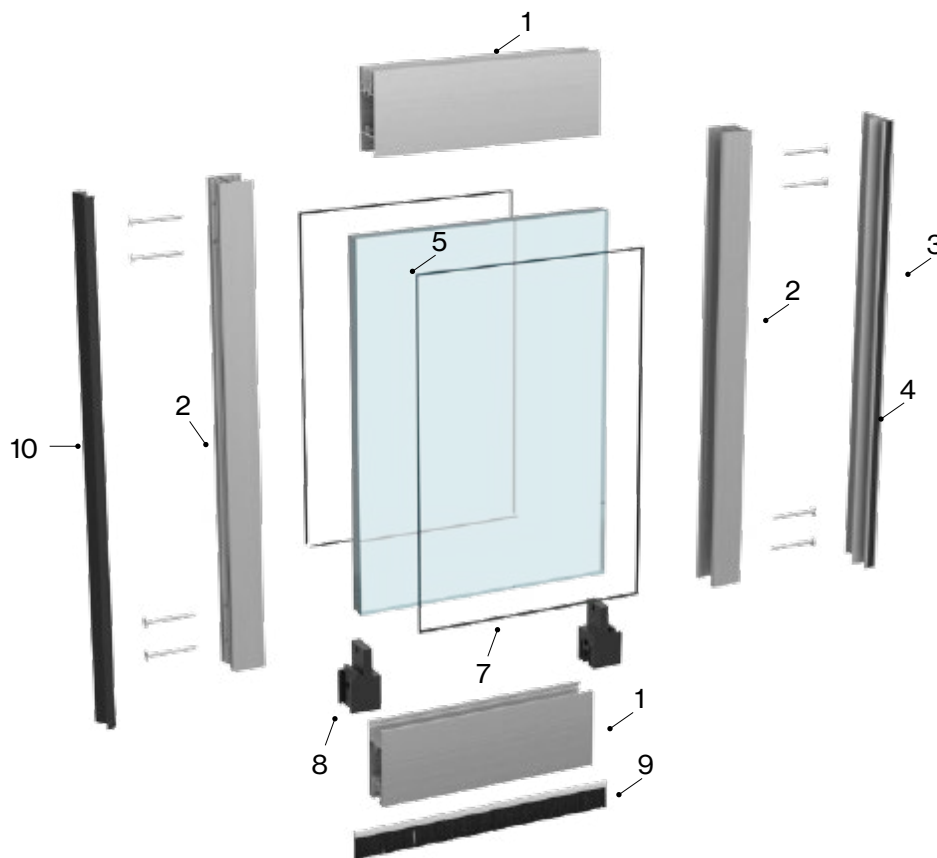
2. Despiece hoja fija



Componentes

Réf.	Código.	Descripción
1	075043	Perfil horizontal
2	075042	Perfil vertical
3	075044	Perfil tapa vertical
4	075055	Felpudo perfil tapa hoja movil SLIM
5	070028	Cristal laminado 5+5 cantos pulidos
6	120077	Tornillo DIN 7982 4,8x70 A2
7	075046	Goma ajuste cristal 5+5

3. Despiece hoja móvil



Componentes

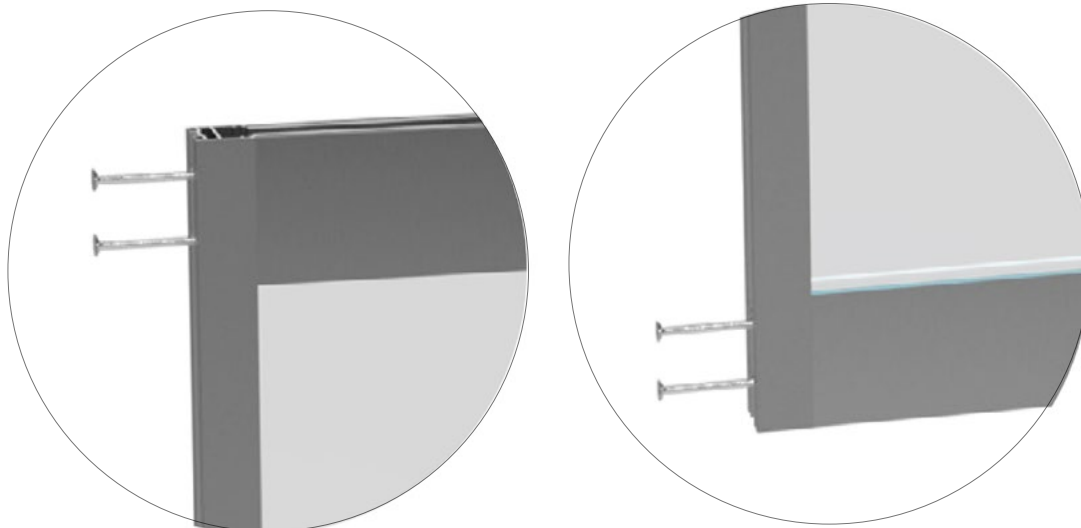
Réf.	Código.	Descripción
1	075043	Perfil horizontal
2	075042	Perfil vertical
3	075044	Perfil tapa vertical
4	075055	Felpudo perfil tapa hoja móvil SLIM
5	070028	Cristal laminado 5+5 cantos pulidos
6	120077	Tornillo DIN 7982 4,8x70 A2
7	075046	Goma ajuste cristal 5+5
8	075052	Escuadra inferior hoja móvil SLIM
9	075054	Felpudo inferior hoja móvil SLIM
10	075053	Goma perfil vertical delantero hoja móvil SLIM
11	075268	Tornillo DIN 933 A2 M8x20
12	005589	Tuerca DIN 934 M8 A2
13	022839	Arandela M8 DIN 125 A2 Inox

4. Esquema de montaje de las hojas

4.1 Ensamblado de perfiles horizontales y verticales

Acercar el perfil vertical al perfil horizontal como muestra la imagen.

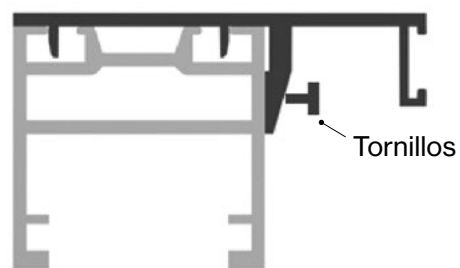
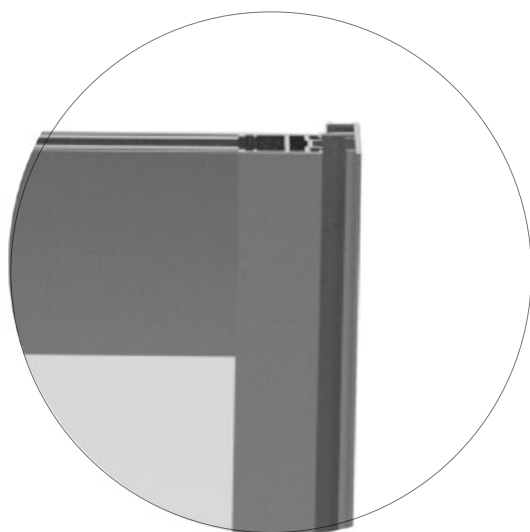
Introducir los tornillos (8x60) en los orificios del perfil y atornillar para que el ensamblaje de los dos perfiles de aluminio sea firme.



4.2 Ensamblado del perfil tapa vertical

Montar el perfil tapa vertical 075044 sobre el perfil vertical 075042 como muestra la imagen.

Perforar los dos perfiles y unirlos con tornillos (2,5x12).

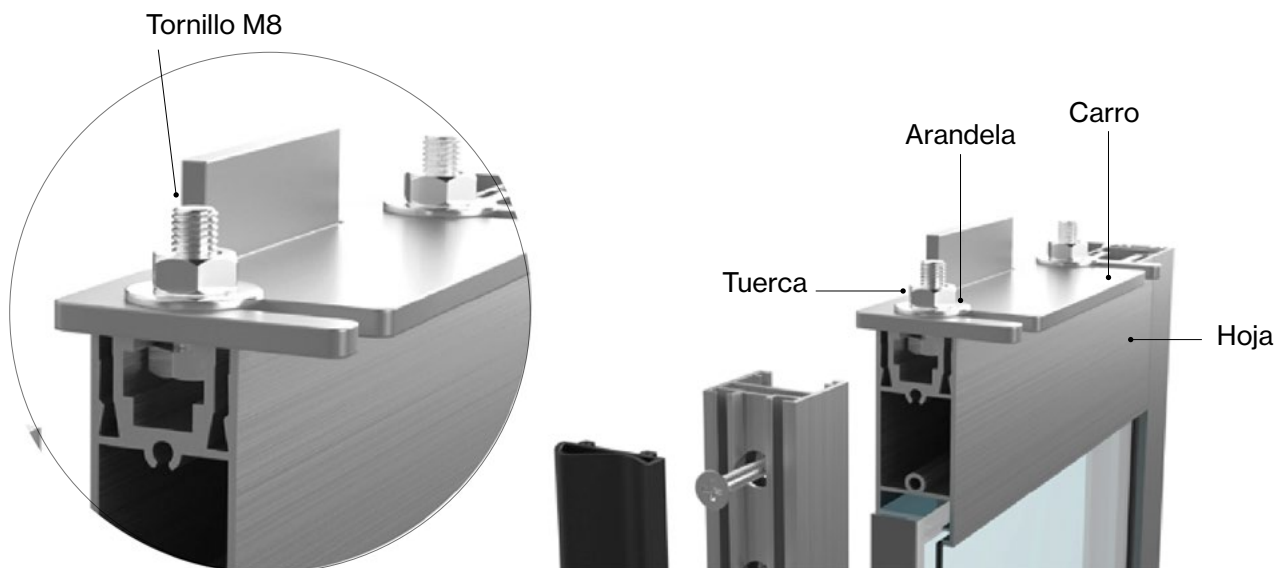


Perfil Tapa Vertical
unión fija / móvil
medidas 44.90 x 15 mm

5. Montaje de la hoja móvil

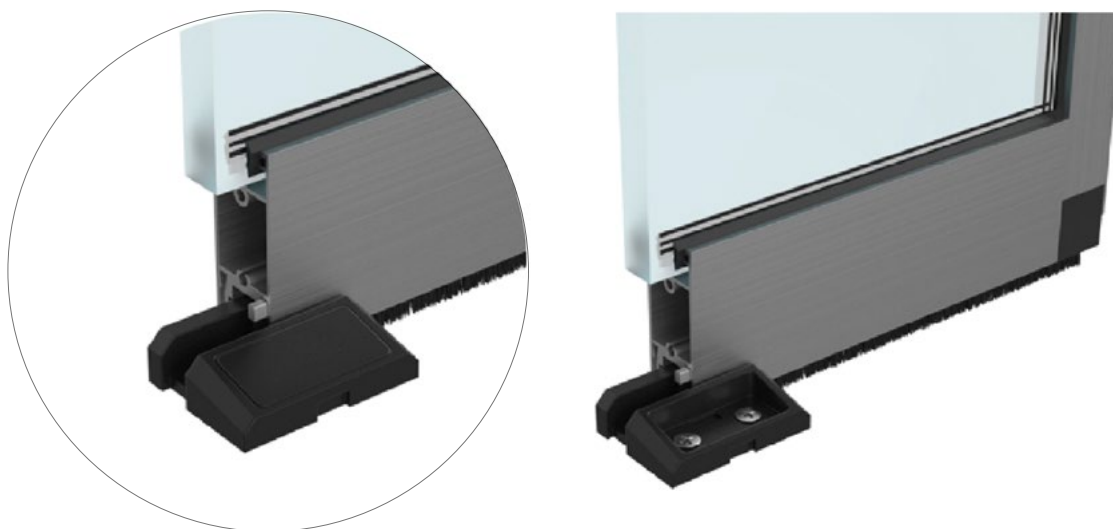
5.1 Sujeción de los carros

Para fijar la hoja móvil al carro del automatismo, introducir los tornillos M8x20 en el perfil con la rosca hacia arriba, colocar el carro en su posición y sujetar firmemente con la arandela de ala ancha y tuerca correspondiente.



5.2 Montaje y ajuste guía suelo

Regular la altura de la hoja móvil, igualándola a 8 mm, aproximadamente en todo su recorrido.
Cerrar la hoja corredera, calzar el patín de deslizamiento y marcar la posición de la guía en el suelo.
Fijar al suelo con tacos de 6 mm, atornillar y cubrir con el embellecedor.



6. Montaje de la hoja fija

6.1 Sujeción superior

Para montar la hoja fija, perforar el perfil en L a lo largo del perfil horizontal del marco y fijarlo mediante tornillos.



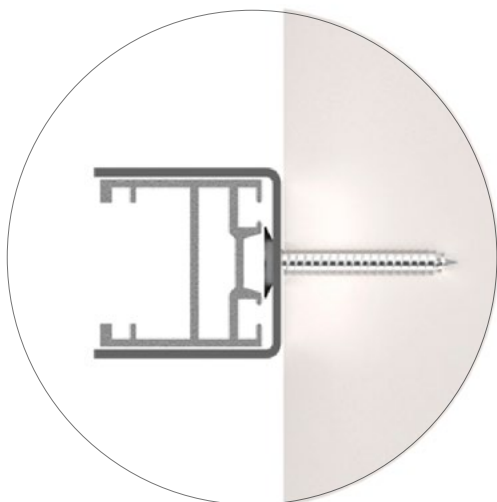
En caso de montaje a muro o pared, fijar el perfil en L a la pared.



Si el montaje se realiza con el perfil autoportante, acoplar el perfil en L al perfil autoportante y atornillarlo con tornillos autoroscantes.



Antes de sujetar la hoja fija al suelo, colocar el perfil en U en la pared atornillando éste a la misma; luego introducir el perfil vertical de la hoja en el interior como muestra la imagen.



6.2 Sujeción inferior

Fijar el ángulo con los tornillos correspondientes al marco de la hoja fija.

Buscar la posición correcta de la hoja y luego perforar y fijar al suelo mediante tacos y tornillos.



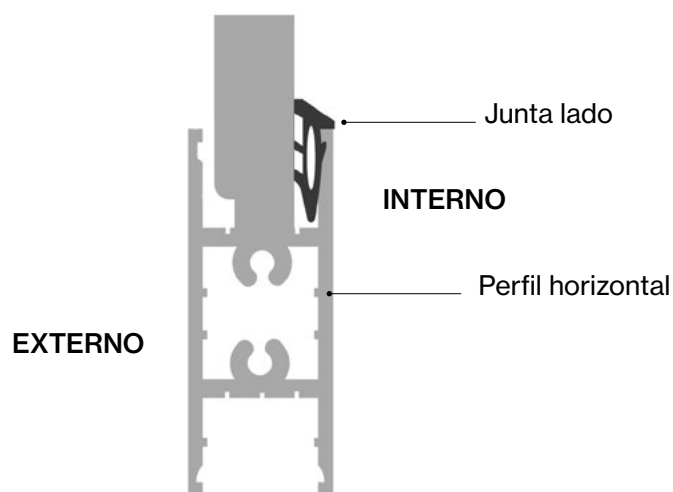
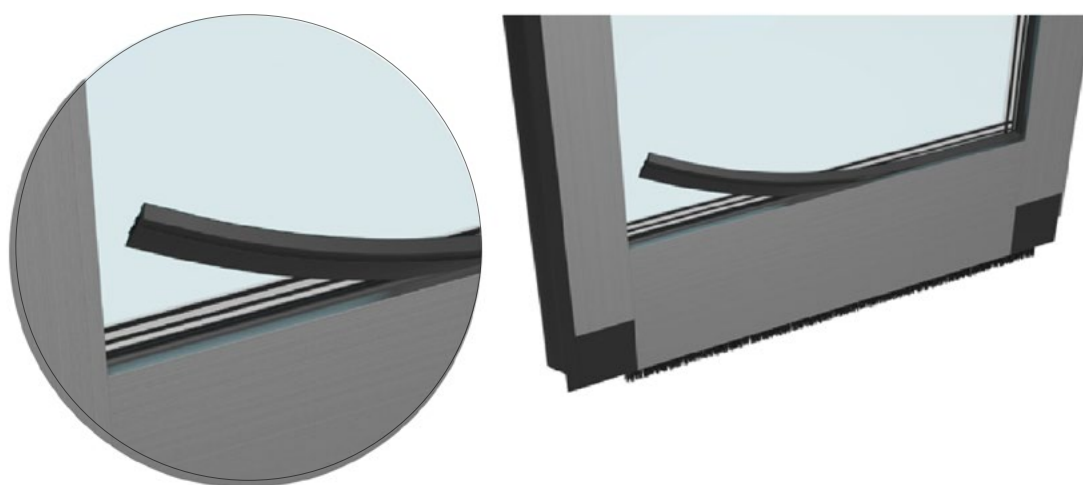
7. Montaje de los cristales

El sistema de ensamblaje de los cristales en la perfiles Slim, permite la utilización de vidrios de 6 a 18 mm de espesor.

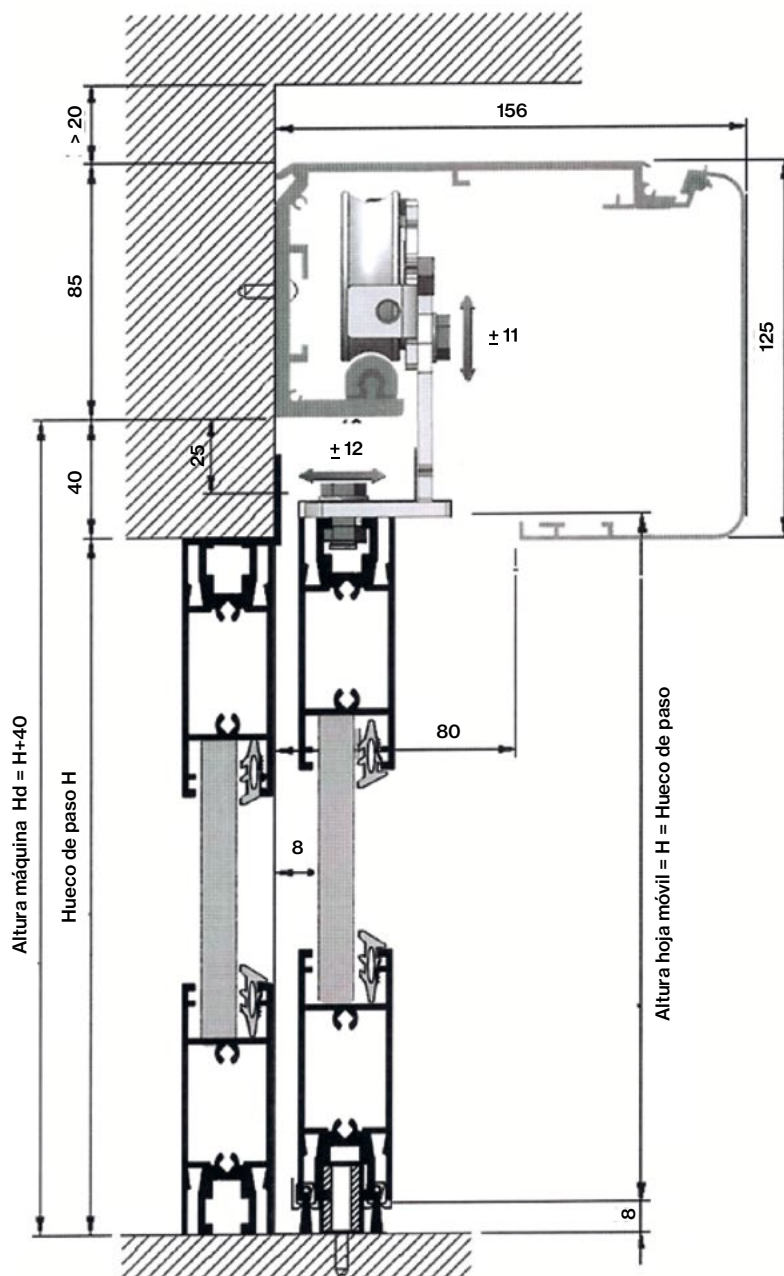
Los cristales se montan solo con una goma de acristalamiento, sin la utilización de engorrosas siliconas, permitiendo una sencilla sustitución de los cristales.

Para un montaje correcto:

1. Calzar los perfiles perimetrales en el cristal.
2. Cortar e introducir a presión la goma de acristalamiento en el lado interno en la posición correcta.



8. Esquema automatismo SL5 con perfilera Slim



Altura de máquina. Hueco de paso + 40 mm.
 Altura hoja fija. Hueco de paso - 3 mm.
 Altura Hoja móvil. Hueco de paso

Desmontaje y eliminación del embalaje y de los componentes del producto al final de su vida útil.

Eliminación del embalaje

Importante

El reciclado del embalaje deberá ser realizado por el profesional habilitado que haya instalado el producto.

Le aconsejamos que recicle el envase/embalaje del producto de forma responsable:

- Elimine estos residuos de conformidad con la normativa vigente:
 - Directiva (UE) 2018/852 del Parlamento Europeo y del Consejo, de 30 de mayo de 2018, por la que se modifica la Directiva 94/62/CE relativa a los envases y residuos de envases
 - Real Decreto 1055/2022 de 27 de diciembre, de envases y residuos de envases.
- Clasifique los desechos separando todos y cada uno de los distintos materiales para proceder a una efectiva eliminación del embalaje.
- No elimine los materiales de embalaje junto con residuos de otro tipo. Lívelos a un punto de recogida de materiales de embalaje designado por las autoridades locales.
- Con el fin de reducir al mínimo el impacto ambiental de los envases y residuos de envases, es necesario definir la composición y naturaleza del embalaje de nuestros productos para recomendar la mejor eliminación de los mismos.

Nuestro compromiso con el medioambiente

Saxun tiene entre sus objetivos mantener un comportamiento socialmente responsable. Este compromiso con el medioambiente implica mejoras continuas en las medidas adoptadas para combatir el cambio climático.

Promover un cuidado responsable del medioambiente, cumplir con las exigencias legales y reglamentarias aplicables a nuestros productos y fomentar el ahorro de energía en todos nuestros proyectos, son medidas que nos resultan de imprescindible aplicación para la consecución de nuestros objetivos.

Papel y cartón:

En la gestión de residuos, el reciclaje de papel y cartón adquiere un gran protagonismo, ya que se logra recuperar hasta un 70%. La eliminación de papel y cartón puede realizarse por varios cauces como la recogida por los operadores privados, o entrega en plantas de tratamiento de residuos.

Plástico:

El reciclaje de plásticos supone muchas ventajas para el medioambiente y por ende, beneficios en la calidad de vida de todos, contribuyendo a un gran ahorro de materia prima, recursos naturales, energéticos y económicos. La eliminación del plástico puede realizarse mediante operadores privados o la entrega en plantas de tratamiento de residuos.

Film alveolar:

Está compuesto de polietileno de baja densidad, lo que lo convierten en un material 100 % reciclable. Para su óptima eliminación entregar los residuos de este material en plantas de tratamiento de residuos plásticos.

Desmontaje y eliminación del producto

Para desmontar este producto, se deben adoptar una serie de medidas de precaución. Observe las siguientes advertencias e indicaciones. En caso de duda, póngase en contacto con su proveedor.

El desmontaje sólo puede ser efectuado por montadores con experiencia. Este manual no está destinado a aficionados al bricolaje ni a instaladores en formación.

Para ampliar la información sobre estas instrucciones de desmontaje, le remitimos a los capítulos sobre instalación de este manual, que contienen dibujos e información detallada.

! Atención

Opere siempre con mucha precaución. Utilice herramientas apropiadas y en perfecto estado.

- **Paso 1**
Asegurar que el automatismo no tiene corriente eléctrica.
- **Paso 2**
Abrir la tapa del automatismo y quitar la batería.
- **Paso 3**
Descolgar las hojas.
- **Paso 4**
Desconectar conexiones internas del automatismo.
- **Paso 5**
Descolgar el automatismo de la pared.
- **Paso 6**
Quitar fijaciones del suelo.

! Atención

Asegúrese de eliminar todas las piezas que componen el producto atendiendo a la naturaleza de sus materiales. Se adjunta tabla de componentes con la información necesaria para el correcto reciclaje.

Componentes	Aluminio	Plástico	Textil	RAEEs	Acero galvanizado	Acero inoxidable
Perfilería	•					
Testerros	• (SL3)	• (SL5)				
Tornillería						•
Operador				•		
Batería				•		
Capacitador				•		
Guía suelo		•				
Pulsador				•		
Radar				•		
Selector funciones				•		
Cableado				•		
Felpudo			•			
Goma		•				
Correa		•				
Reenvío correa		•				
Carros					•	

Nuestros productos están formados principalmente por materiales reciclables. Es necesario informarse sobre los sistemas de reciclado o eliminación previstos por las normativas vigentes en el territorio para esta categoría de producto.

! Importante

- Opere siempre con mucha precaución. Utilice herramientas apropiadas y en perfecto estado.
- Asegúrese de eliminar todas las piezas que componen el producto atendiendo a la naturaleza de sus materiales.



Este símbolo significa que el producto no debe desecharse junto con la basura doméstica ya que debe ser objeto de una recogida selectiva de cara a su valorización, su reutilización o su reciclado según las normativas vigentes locales.



De cumplimiento con los arts. 4 y 13 Real Decreto 110/2015, de 20 de febrero, sobre residuos de aparatos eléctricos y electrónicos; Real Decreto 27/2021, de 19 de enero, sobre pilas y acumuladores y la gestión ambiental de sus residuos, y el Real Decreto 110/2015, de 20 de febrero, sobre residuos de aparatos eléctricos y electrónicos, y Reglamento (UE) 2023/1542 del Parlamento Europeo y del Consejo, de 12 de julio de 2023, relativo a las pilas y baterías y sus residuos, los residuos de aparatos eléctricos y electrónicos (RAEEs), pueden convertirse en un grave problema para el medio ambiente si no se gestionan adecuadamente. Estas normas y Directivas proporcionan el marco general válido en todo el ámbito de la Unión Europea para la retirada y reutilización de los residuos de los aparatos eléctricos y electrónicos.

Al final de la vida útil del aparato eléctrico o electrónico, este no debe eliminarse mezclado con otro tipo de residuos. Pueden ser entregados en los centros específicos para ello regulados por las administraciones locales.

La efectiva separación de los residuos, evitará consecuencias negativas para el medio ambiente y la salud que podrían derivarse de una mala gestión de los residuos o de una eliminación inadecuada de los mismos.

! Importante

Al respetar esta directiva, estará actuando a favor del medioambiente y contribuirá a la conservación de los recursos naturales y la protección de la salud.

Los reglamentos locales pueden prever sanciones importantes en caso de eliminación ilegal del producto.

Los materiales que componen nuestros productos ofrecen una gran variedad de ventajas ambientales



Acero galvanizado

El acero galvanizado es un tipo de acero procesado con un tratamiento al final del cuál, queda recubierto de varias capas de zinc que lo protegen evitando que se oxide. El reciclaje de zinc contribuye a reducir la demanda de nuevos materiales y como consecuencia de ello se genera un gran ahorro energético, siendo un metal que constituye un recurso muy valioso y sostenible.

Para el correcto reciclaje del acero galvanizado se recomienda acudir a un centro de recogida de residuos metálicos.



Acero inoxidable

El acero inoxidable es una aleación del hierro que contiene níquel y cromo para protegerlo contra la corrosión y el óxido. Entre sus cualidades destaca la resistencia a las altas temperaturas y que se trata de un material particularmente fuerte. El acero inoxidable es el "material verde" reciclable infinitamente. Sus propiedades lo hacen ideal para ser expuesto a la intemperie.

Por consiguiente para una adecuada eliminación del acero inoxidable se recomienda depositar este material en un centro de recogida de residuos especializado.



Aluminio

El reciclado del aluminio garantiza un sinfín de ventajas ambientales. La utilización de aluminio reciclado supone un ahorro de un 95% de la energía empleada a partir de la producción del mineral primario, pudiendo reciclarse tantas veces como se desee y siendo recuperable en su totalidad. Por todo ello el reciclaje del aluminio es rentable tanto desde un punto de vista técnico y también económico.

Es por ello que para una adecuada eliminación del aluminio es recomendable depositar este material en un centro de recogida de residuos especializado.



Cableado

Mediante el reciclaje de cables eléctricos se consigue evitar la contaminación que se desprende de estos elementos. Su reciclaje ofrece el posterior aprovechamiento del cobre, el aluminio y el latón de los cables una vez separados del plástico que los recubre.

Los residuos eléctricos y electrónicos deben ser llevados a puntos limpios para su correcto reciclaje.



PET



HDPE



PVC

Plástico

El reciclaje de plástico proporciona una fuente sostenible de materia prima para la industria. Su reutilización también reduce significativamente los problemas ocasionados al medio ambiente, ya que se trata de un material no biodegradable.

Con el reciclaje disminuye el consumo energético y se reducen las emisiones de CO₂ atenuando la contaminación y el cambio climático.

Existen diversos tipos de plástico, por lo que para lograr un óptimo reciclaje es indispensable depositarlos en puntos limpios donde se realizará la separación de los diferentes tipos y su identificación.



LDPE



PP



PS



Other



Textil

El aprovechamiento de los residuos textiles resulta indispensable cuando hablamos de reciclaje. La reutilización ayuda a reducir el consumo de agua y los gases que se liberan en el proceso de fabricación.

Para favorecer la adecuada eliminación de los textiles, se recomienda depositarlos en un centro de residuos especializado donde procederán a la separación de las distintas fibras textiles.

! Importante

Actúe siguiendo las recomendaciones para un eficaz reciclaje de los productos. Recuerde que reciclar es más que una acción, es el valor de la responsabilidad por preservar los recursos naturales.

MT PERFERIA SLIM- ES- 01- 0425



saxun
by Giménez Ganga

Giménez Ganga, S.L.U.
Polígono Industrial El Castillo
C/ Roma, 4 • 03630
Sax (Alicante) • España

saxun.com