

Manual Técnico

Pérgola Bioclimática P-230

4 columnas



Índice

No se suministra la tornillería para la fijación-anclaje a muro y/o solera. El instalador debe seleccionar el sistema de varillas / tornillos / tacos / tuercas / arandelas adecuado para la fijación y nivelación a solera y/o a pared, en función de la naturaleza de estas superficies. En todo caso, la tornillería debe ser de acero inoxidable.

1. Recomendaciones generales relativas a la seguridad. Uso y prohibiciones	4
2. Instalación de las columnas	7
2.1 Instalación de las fijaciones.....	7
2.2 Regulación de las columnas.....	9
3. Instalación de las vigas	10
3.1 Ensamblaje de las vigas a columnas.....	10
3.2 Instalación del herraje para tapa superior	11
4. Canalización del desagüe	12
5. Instalación de lamas	13
5.1 Instalación de los colectores.....	14
5.2 Instalación de las lamas	14
5.3 Perfil solape en viga.....	16
5.4 Instalación de pletina de transmisión	17
5.5 Instalación del motor	17
6. Conexiones eléctricas	18
La conexión de la instalación eléctrica debe realizarse cumpliendo el REBT vigente (Reglamento Electrotécnico de Baja Tensión)	
6.1 Documentación Teleco.....	19
6.2 Instalación de LED perimetral	19
7. Instalación de tapas y accesorios	20
7.1 Tapa lateral.....	20
7.2 Tapa superior	20
7.3 Embellecedor desagüe	20
7.4 Embellecedor base	21

8. Instalaciones especiales	21
8.1 Columna desplazada	21
9. Mantenimiento	23
Antes de comenzar con el montaje leer el apriete máximo para cada tipología de tornillo, indicado en este apartado.	
<i>Anexo I. Desmontaje y eliminación del embalaje y de los componentes del producto al final de su vida útil</i>	24
<i>Anexo II. Certificado de garantía</i>	27
<i>Hoja de chequeo de instalación Pérgola Bioclimática</i>	29

1. Recomendaciones generales previas al montaje

Para garantizar la seguridad en el montaje, la utilización y el mantenimiento de este producto, se deben adoptar una serie de medidas de precaución, para seguridad de todos.

Este manual se ha concebido como referencia para profesionales experimentados y, por lo tanto, no debe ser utilizado por aficionados al bricolaje o montadores en periodo de aprendizaje. Describe la instalación de los componentes del conjunto del producto y hace referencia a los manuales de instalación del control eléctrico. Si es necesario, complemente este manual con las instrucciones de los componentes adicionales que no estén descritas en este manual.

Lea atentamente este manual antes de empezar a trabajar.

Algunos componentes pueden ser cortantes o tener bordes dentados. Por eso, es aconsejable utilizar guantes de seguridad.

Todas las piezas suministradas se han calculado para este producto específicamente. La sustitución o incorporación de otras piezas puede tener efectos negativos para la seguridad de este y sobre su garantía.

Procure que la zona de montaje esté suficientemente iluminada. Elimine los obstáculos y la suciedad. Procure que no haya presentes más personas que los montadores. Personas no autorizadas (¡en especial niños!) podrían interferir o provocar riesgos durante el montaje.

Estos sistemas están exclusivamente destinados al uso para el cual fueron diseñados. Cualquier otro uso es inadecuado, y por lo tanto peligroso.

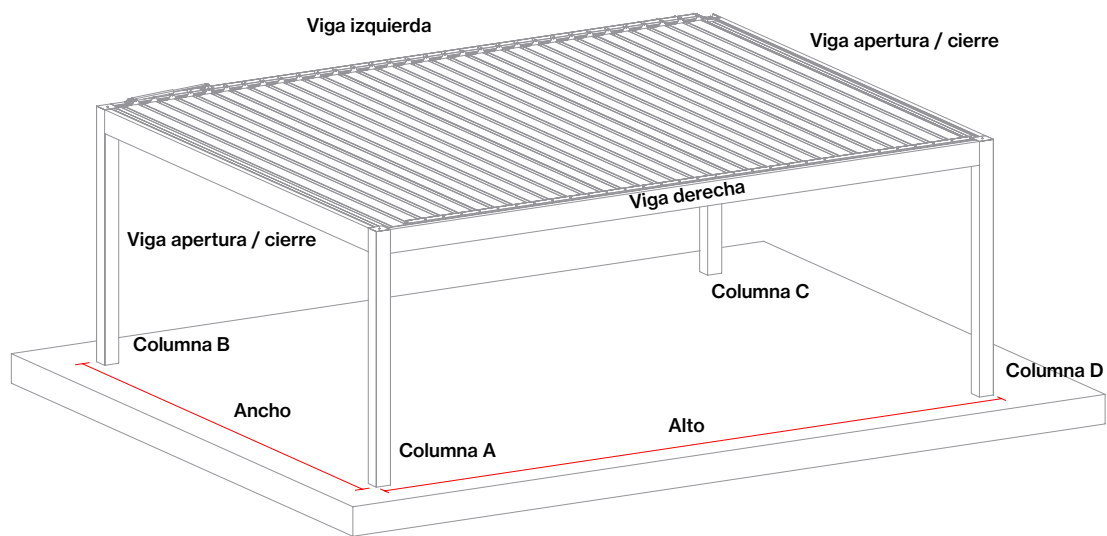
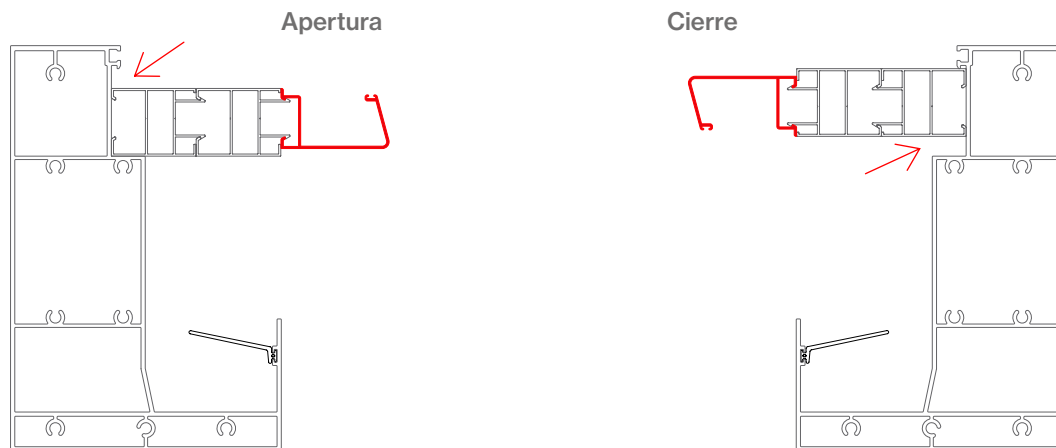
La instalación del sistema se debe realizar siempre por un instalador profesional, respetando las indicaciones del fabricante, así como conociendo y aplicando toda la normativa en vigor.

La tornillería para la fijación y anclaje a muro y/o solera no se suministra. El instalador debe seleccionar el sistema de fijación (varillas, tornillos, tacos, tuercas, arandelas, etc.) adecuado y el sistema de nivelación a solera y/o a pared óptimo, en función de la naturaleza de las superficies de instalación.

Se recomienda el uso de tornillería de acero inoxidable en cualquier condición.

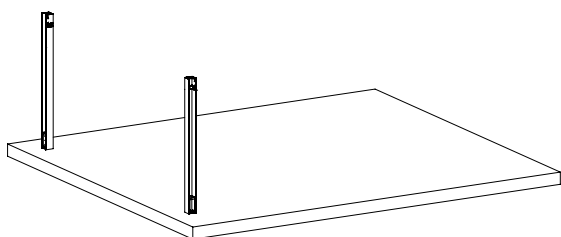
En el montaje se debe dejar libre un espacio de al menos 150 mm por encima de las vigas de la pérgola para permitir el giro de las lamas.

Una vez desembalado el producto, el instalador profesional tiene que comprobar su integridad y previo a comenzar la instalación, verificar la disposición de todos los componentes y herramientas para proceder a una correcta instalación. En especial, hay que asegurar que los extremos de las vigas izquierda y derecha corresponden con la apertura y el cierre como se muestra en el dibujo a continuación.

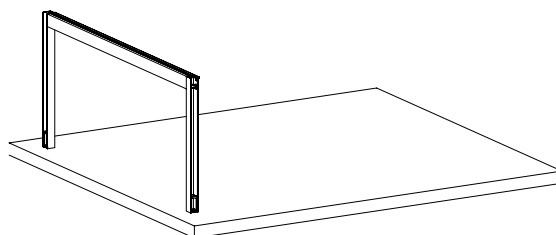


A continuación, se muestra la secuencia de montaje recomendada de estructura de la pérgola:

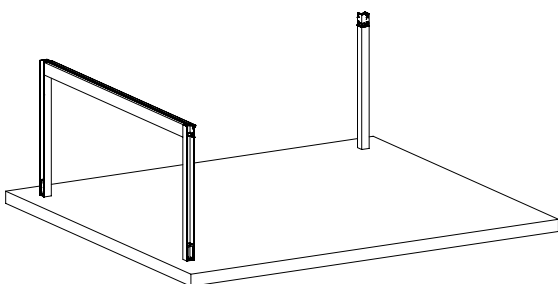
1



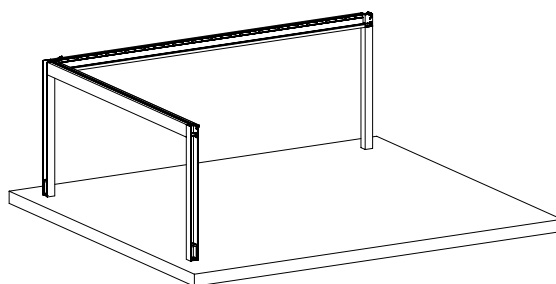
2



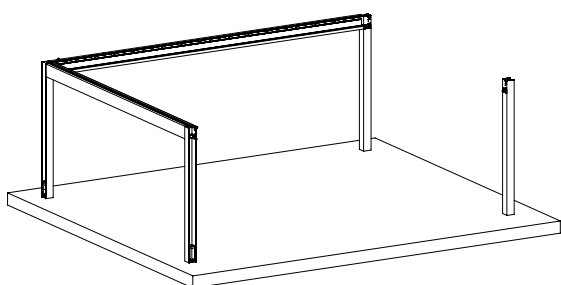
3



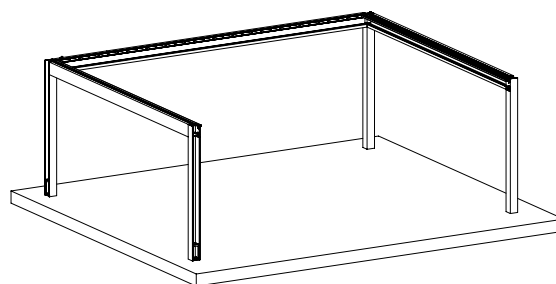
4



5



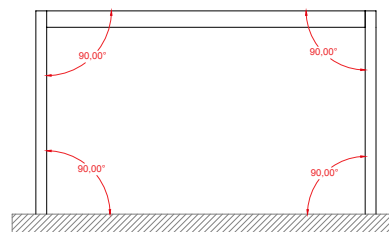
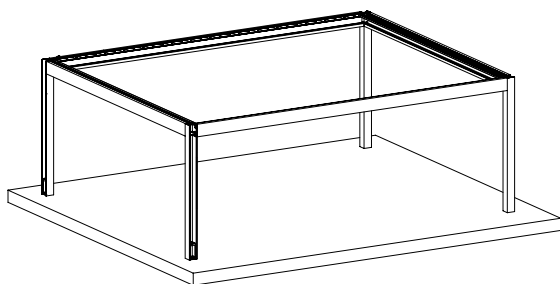
6



El sistema tras el ensamblaje de las vigas a las columnas quedará de la siguiente forma:

Una vez colocadas las vigas, comprobar están a nivel y fijar definitivamente la estructura al suelo siguiendo las especificaciones del apartado 2.1 Instalación de las fijaciones.

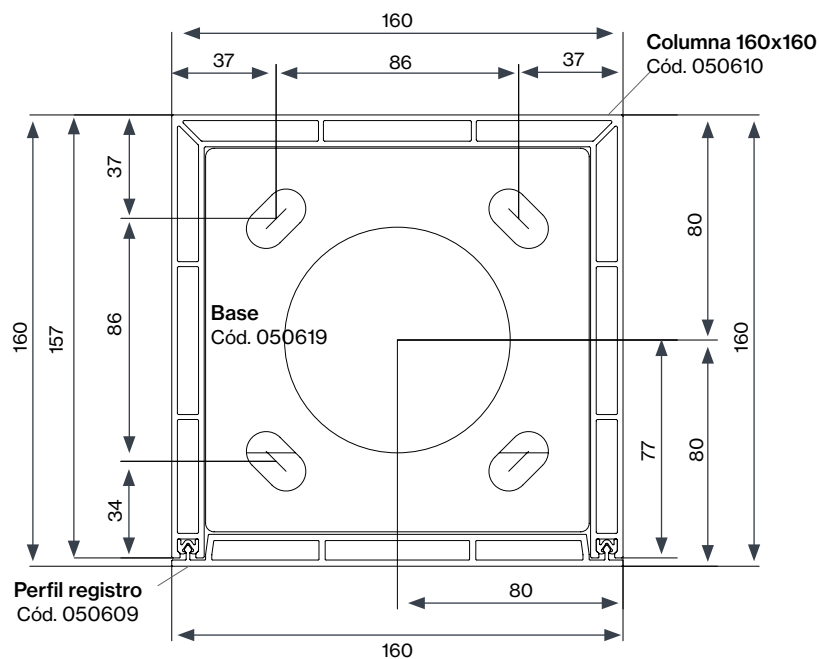
7



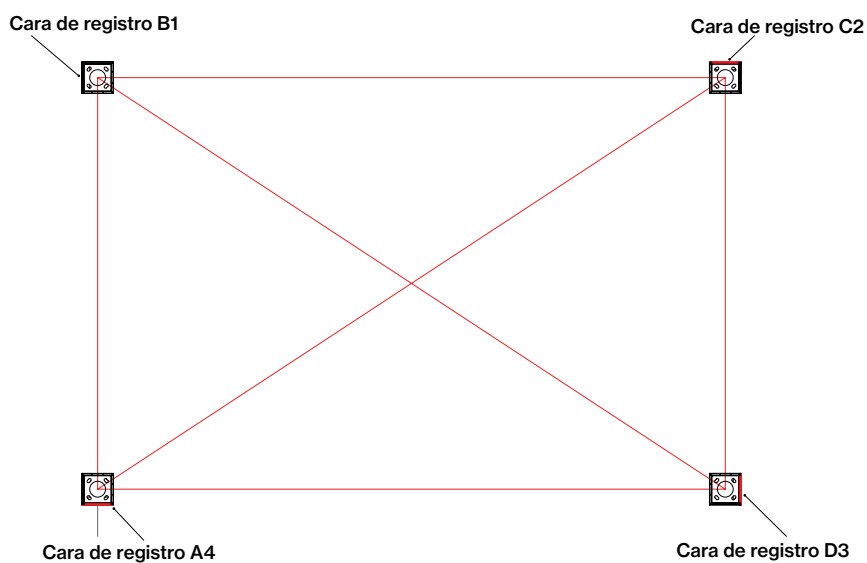
2. Instalación de las columnas

2.1 Instalación de las fijaciones

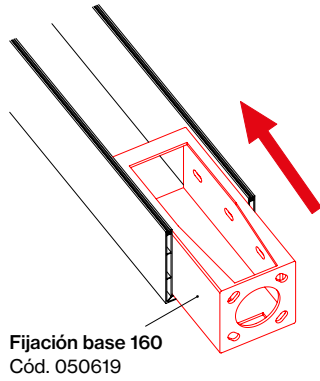
En primer lugar, tomar mediciones de la solera y marcar la posición de las columnas en el terreno, con el objetivo de asegurar el correcto nivelado y posicionado en el montaje de la pérgola.



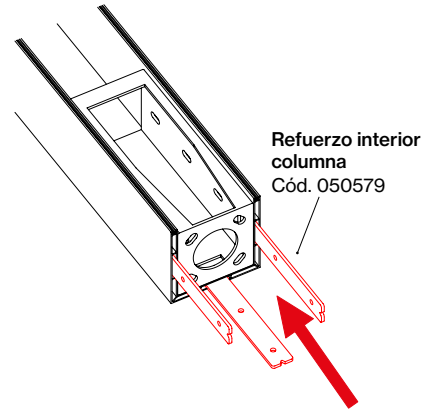
A la hora de plantear las columnas en el suelo, tener en cuenta que la dirección de la cara de registro de cada columna será diferente, tal y como se muestra en la siguiente imagen:



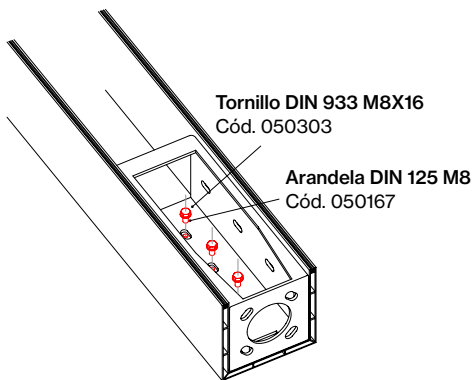
Introducir la base por el extremo inferior de la columna, enrasando el final de la base con el final del perfil de la columna.



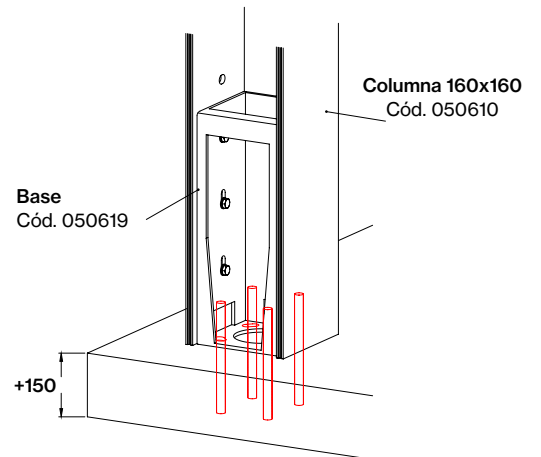
Introducir las 3 pletinas de refuerzo por el interior de las cámaras de la columna tal y como se muestra en la siguiente imagen. Hacer coincidir los orificios roscados con los orificios del mecanizado de la columna y de la base.



Fijar los refuerzos interiores a la columna mediante tornillos DIN 933 M8x16 y arandelas DIN 125 M8.



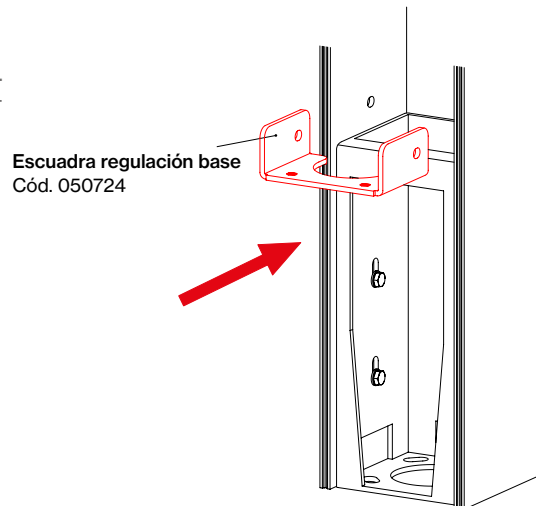
Colocar las columnas en posición y fijar la base por medio de tornillería de métrica 12 de acero inoxidable, no incluida, a través de los colisos de la parte inferior. Se recomienda realizar la instalación de la pérgola sobre solera de hormigón armado de, al menos, 150 mm de espesor o en una superficie de igual resistencia



Comprobar las distancias entre columnas a medida que se realiza la instalación, teniendo en cuenta que la medida resultante será la del ancho o alto de la pérgola menos la medida de las columnas: 32 cm. También comprobar que las diagonales entre columnas A C y B D son iguales.

2.2 Regulación de columnas

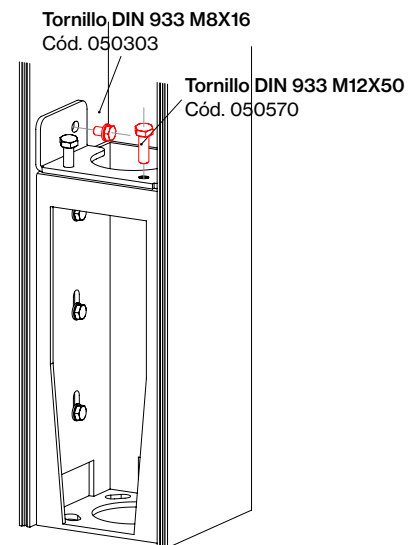
Colocar la escuadra de regulación sobre la base de la columna. Hacer coincidir los orificios de la pieza con los orificios mecanizados en el perfil.



Colocar los 2 tornillos DIN 933 M12x50 sin apretar, son los que se utilizarán para regular en altura la columna.

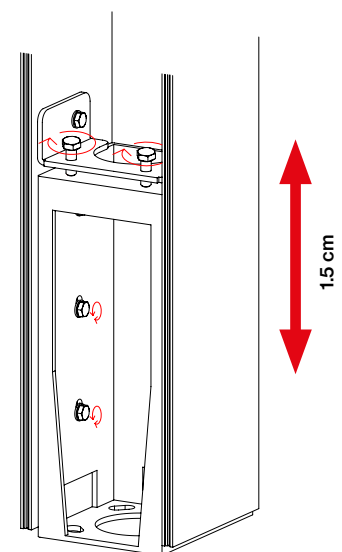
Fijar la escuadra de regulación al refuerzo interior de la columna mediante 2 tornillos DIN 933 M8x16 y sus correspondientes arandelas. Realizar el apriete de estos tornillos.

Tener en cuenta que estos tornillos no deben aflojarse durante el proceso de regulación de la columna.



Para regular la columna, aflojar los 9 tornillos de la base sin retirarlos y rosacar los tornillos de M12x50 hasta alcanzar la altura deseada.

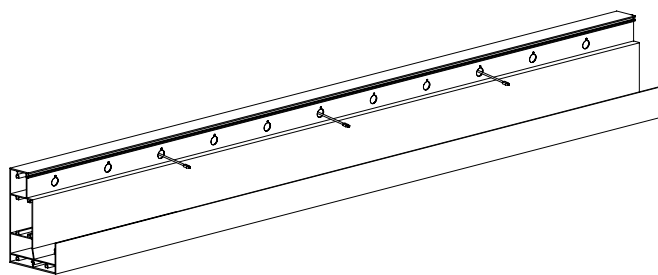
Finalmente, volver a apretar los 9 tornillos de la base.



3. Instalación de las vigas

! Importante

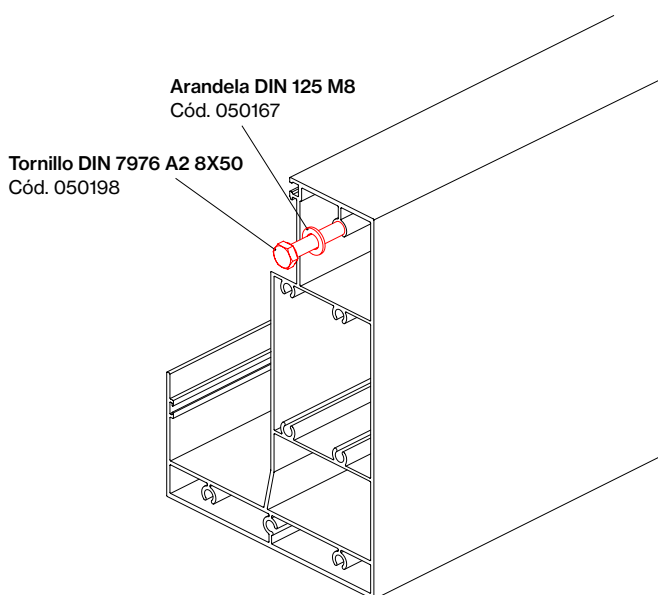
En caso de que la pérgola lleve lamas con iluminación, comprobar que los cables de conexión salen por los orificios de las vigas correspondientes a las lamas. Mantener los cables en el exterior de la viga para poder realizar la conexión.



3.1 Ensamblaje de vigas a columnas

Atornillar 1 tornillo DIN (ISO 7978) A2 M8x50 con arandela M8 DIN 125 A2 al portatornillo superior de los dos extremos de cada una de las vigas.

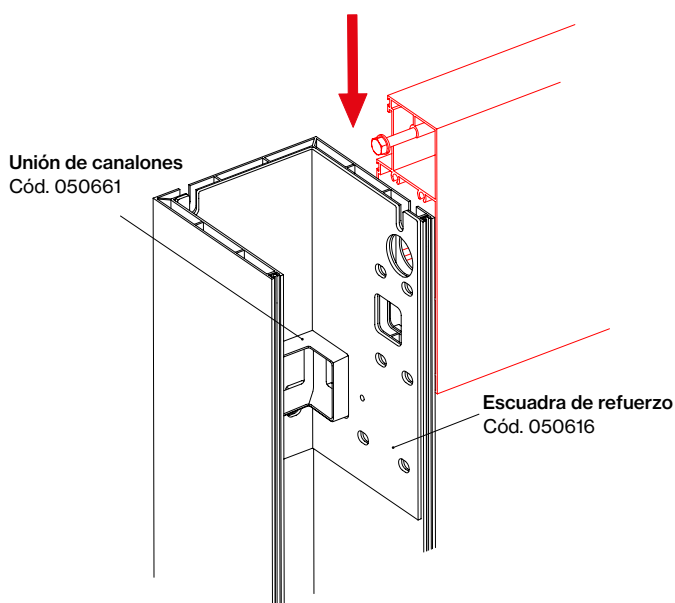
Dejar una separación entre la cabeza del tornillo y el inicio de la viga de aproximadamente 30 mm.



Escoger un lateral de la pérgola para iniciar la instalación de las vigas.

Colocar dos columnas en posición y apoyar los tornillos de los extremos sobre las columnas.

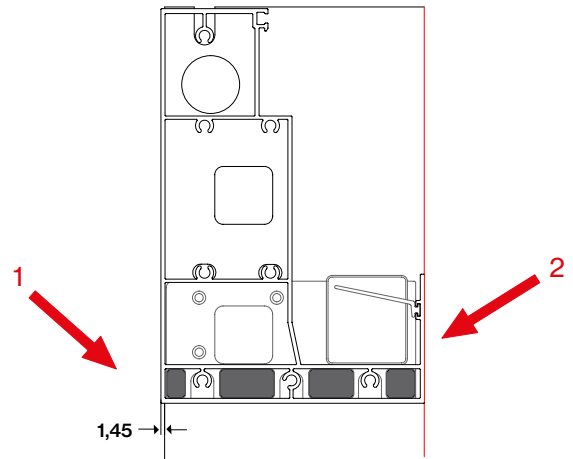
Utilizar los salientes de la pieza de caucho, que se encuentran por la cara exterior de la columna, como posicionadores de esta. Comprobar que la viga queda enrasada con la columna, como se muestra en la imagen.



! Importante

Cuando se coloque el resto de los tornillos tener en cuenta:

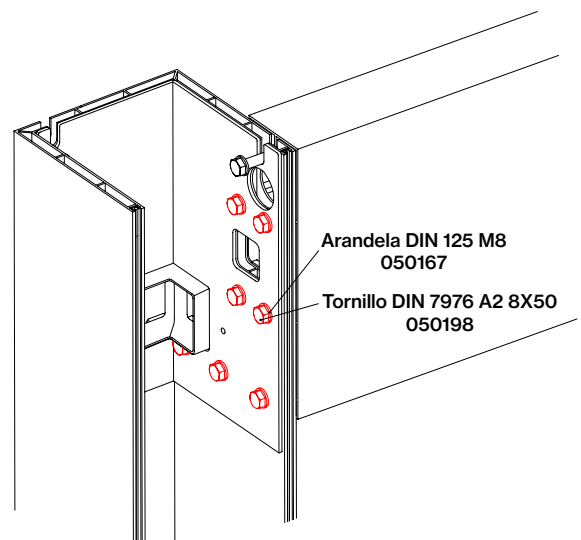
1. Que, si la viga se atornilla contra una cara de la columna colindante a la tapa de registro, quedará un espacio de 1.45 mm aproximadamente entre la viga y la columna.
2. Que el canalón de la viga tiene que ir siempre enrasado con la cara de columna.



Colocar el resto de los tornillos sin apretar para fijar la posición del sistema. Una vez comprobado que la posición es correcta apretar todos los tornillos, excepto el superior, con el par de apriete indicado

ROSCA	PAR DE APRIETE MA (Nm)
M8	24

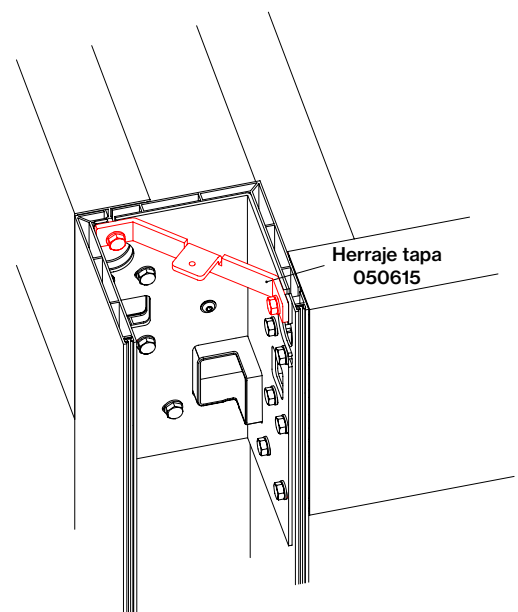
Conforme se realice el apriete de los tornillos, comprobar que los componentes del sistema quedan perpendiculares y con las medidas deseadas.



3.2 Instalación del herraje para tapa superior

Cuando se coloquen las dos vigas pertenecientes a una columna, instalar el herraje para la tapa y apretar los tornillos superiores con el par de apriete indicado.

ROSCA	PAR DE APRIETE MA (Nm)
M8	24

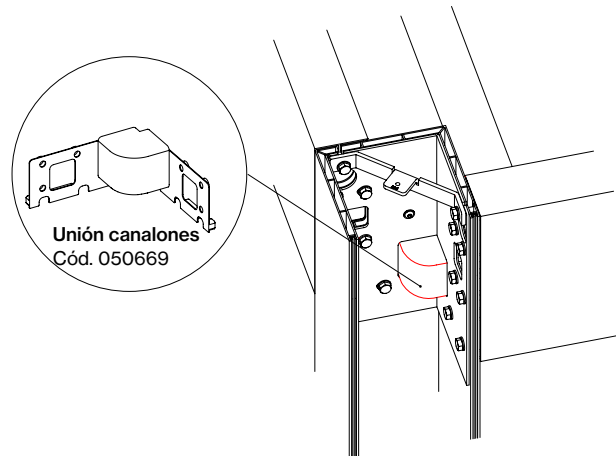


4. Canalización de desagüe

Dependiendo de la configuración de desagüe que se escoja para la pérgola las piezas de canalización podrán ser de la siguiente manera:

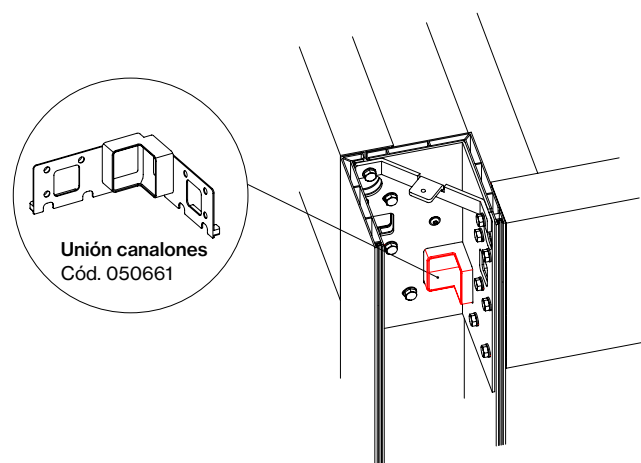
Columnas sin desagüe

En las columnas sin desagüe se instalará una pieza de caucho cerrada que comunicará los canalones de ambas vigas y permitirá el paso del agua hacia las columnas de desagüe.



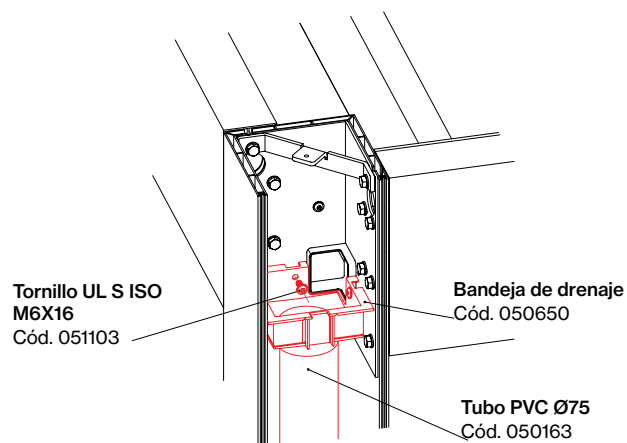
Columnas con desagüe libre

En las columnas con desagüe libre, se instalará una pieza de caucho abierta que permite la entrada del agua en el interior de la columna para realizar el drenaje de la pérgola.

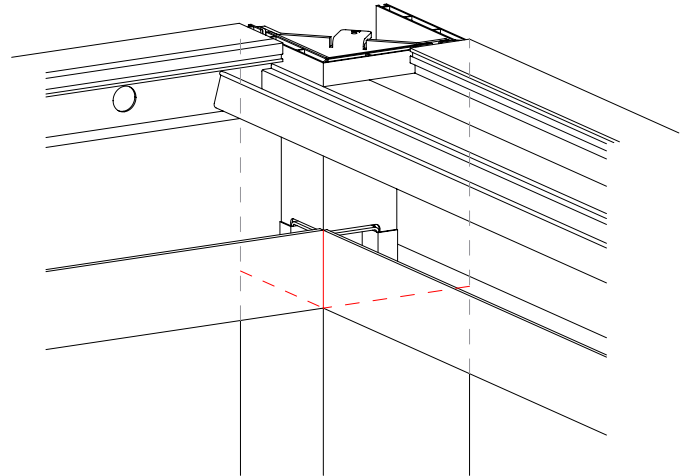


Columnas con desagüe canalizado por solera

En caso de que el desagüe de la pérgola vaya canalizado por solera instalar, junto con la pieza de caucho abierta, una bandeja de drenaje para recoger el agua de las lamas. A continuación, instalar mediante adhesivo para PVC el tubo de 75 mm de diámetro, suministrado para su instalación, en las columnas correspondientes.

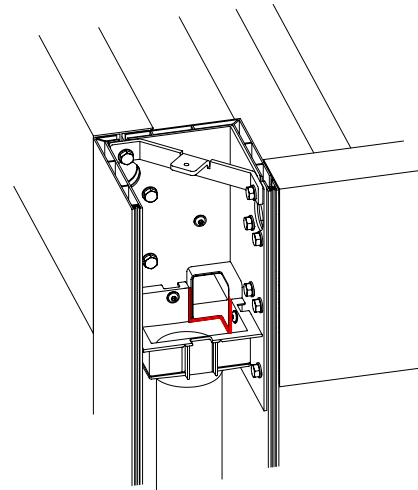


En el caso de las columnas con desagüe canalizado por solera, sellar con silicona la unión entre la bandeja y la junta de caucho, como se señala en la imagen.



! Importante

En todas las columnas, sellar con silicona la junta de la viga y columna, para asegurar que no se filtra agua. Sellar por las líneas en rojo.



5. Instalación de las lamas

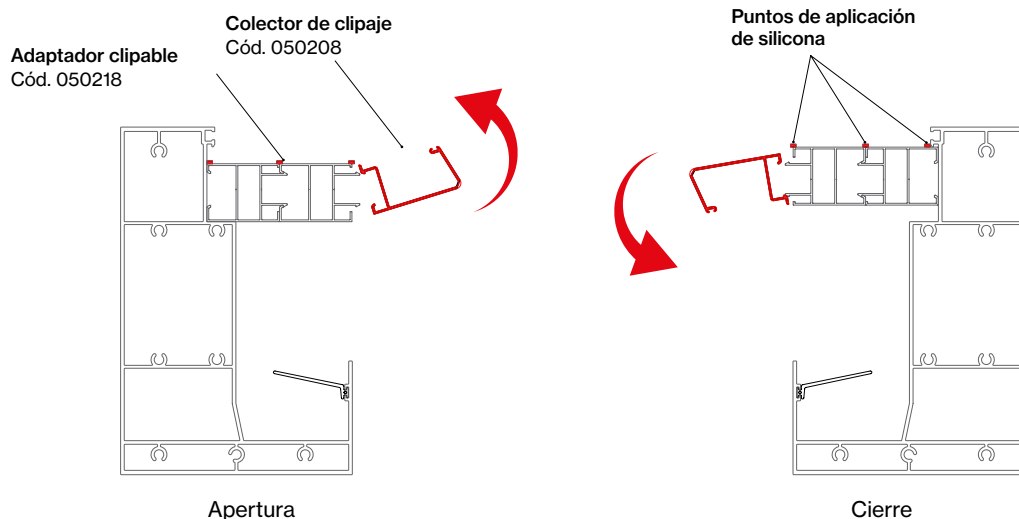
! Importante

Prestar mucha atención a la hora de instalar las lamas, para no cometer errores en la colocación de estas. Tener en cuenta la posición de las vigas de apertura y cierre y la posición de las lamas con iluminación en el caso de haberlas. En caso de tener que retirar alguna lama seguir los pasos descritos en el anexo A.

5.1 Instalación de los colectores

Aplicar el sellador suministrado entre las caras en contacto de las vigas y los adaptadores clipables y entre las caras de los adaptadores clipables y sus respectivos colectores de clipaje.

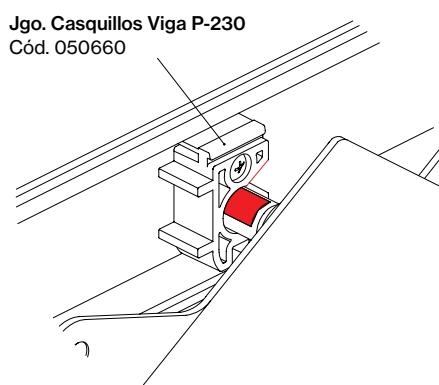
Clipar los colectores de apertura y cierre (es el mismo perfil sólo se invierte la posición). Puede que se necesiten sargentos o tacos de madera para facilitar la realización del clipaje.



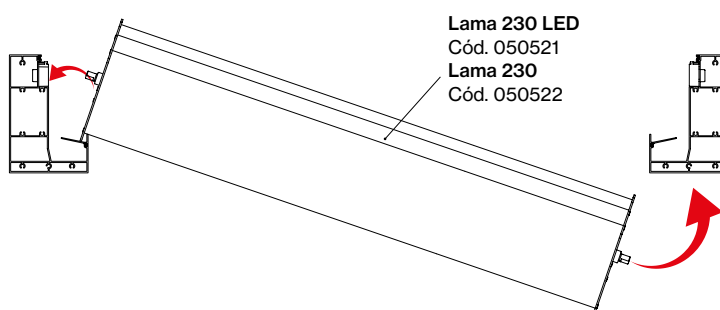
5.2 Instalación de las lamas

Comenzar a instalar las lamas por el lado de la apertura y desde el interior de la pérgola.

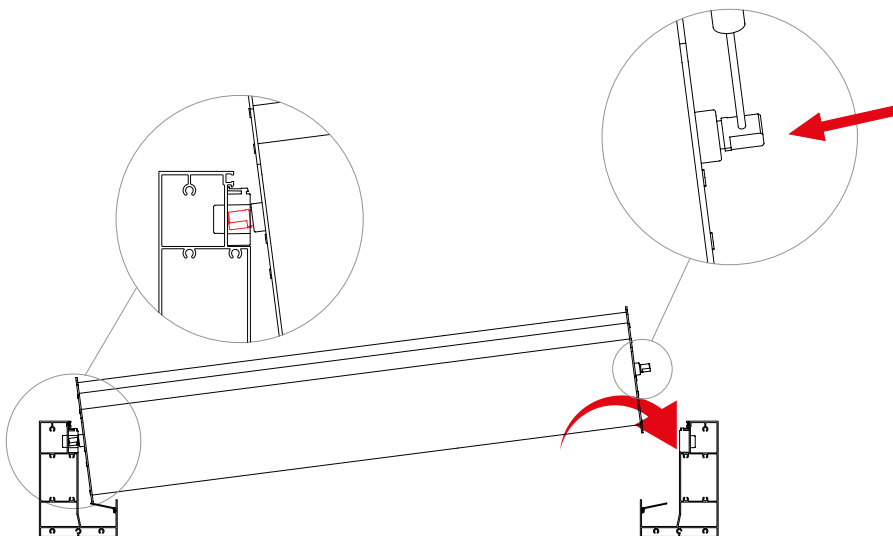
El casquillo de la viga tiene una pendiente que habrá que hacer coincidir con la cara plana del eje. Sin esta posición la lama no podrá ensamblarse o desensamblarse de la viga.



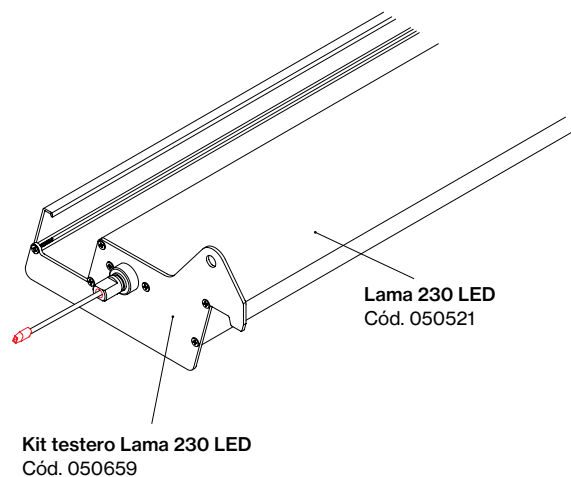
Para colocar las lamas introducir primero el eje de la lama en el casquillo de una de las vigas de la salida, sujetando la lama con inclinación en la posición que permita la entrada del eje.



Seguidamente, bajar el lado derecho al tiempo que el eje retráctil se introduce por el soporte anclado en la viga.

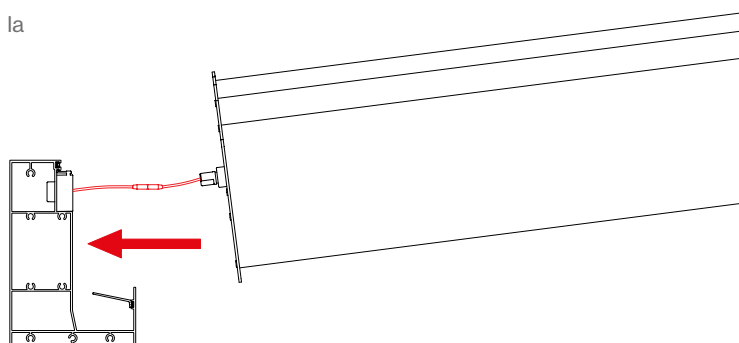


Las lamas con LED u ojos de buey llevan el sistema de iluminación pre-instalado.

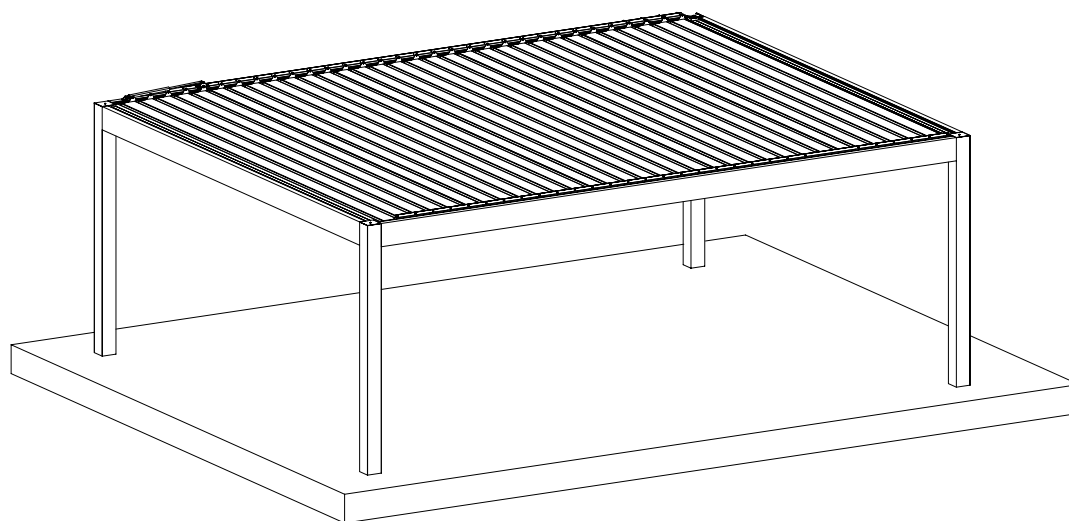


Para su instalación, tener en cuenta el extremo de la lama por el que sale el conector macho, que deberá conectarse al conector hembra que sale de la viga.

Realizar la conexión e introducir el cable en el interior de la viga a la vez que se instala la lama.



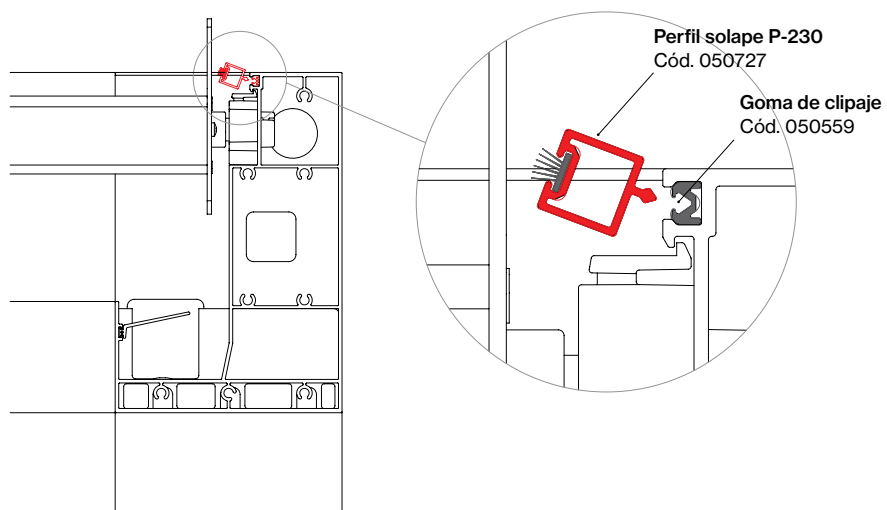
Con las lamas instaladas, la pérgola quedaría de la siguiente forma:



5.3 Perfil solape en viga

Una vez instaladas las lamas de la pérgola, clipar los perfiles solape en las vigas de la salida en la posición que se indica en la imagen,

Para facilitar el clipaje del perfil comenzar de izquierda a derecha en la viga y clipar poco a poco hasta llegar al final.

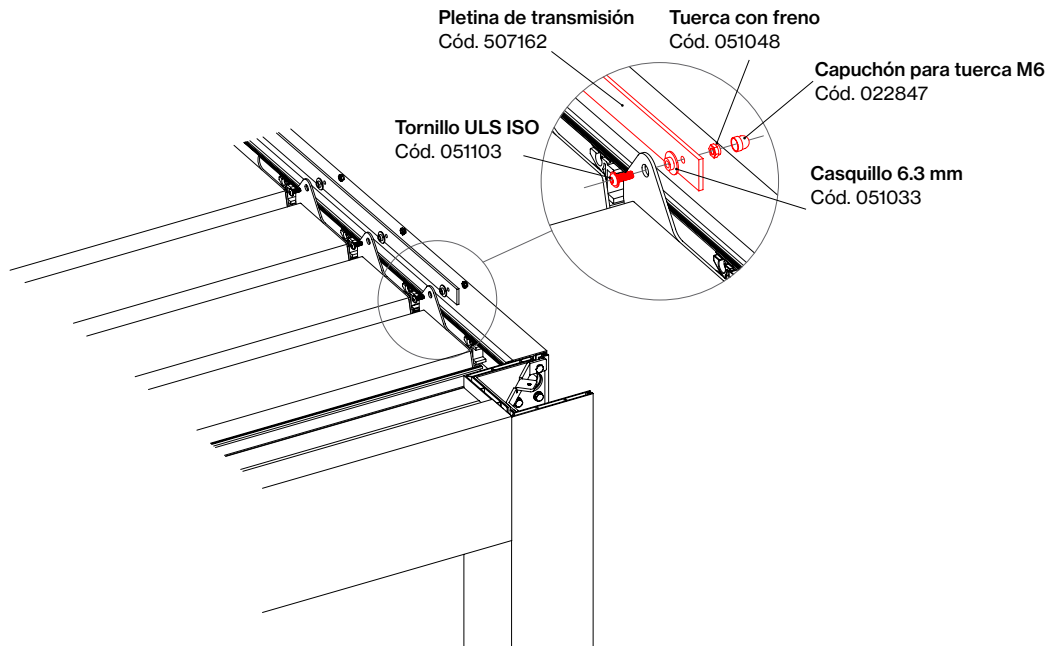


5.4 Instalación de la pletina de transmisión

Una vez colocadas las lamas en la estructura, fijar las pletinas de transmisión de ambos lados en los testeros de las lamas con los tornillos ULS (ISO 7380) A2 M6x16, casquillos de plástico con reborde 6,3 mm y tuercas M6 DIN 985 suministrados.

En el lateral del motor donde se colocará el motor, instalar la pletina de transmisión que lleva la pletina delta de accionamiento.

Instalar las dos pletinas al mismo tiempo, siempre que sea posible. Comenzar fijando a la pletina de transmisión la primera lama, la última y la central, de esta forma resulta más sencillo el resto de la instalación.

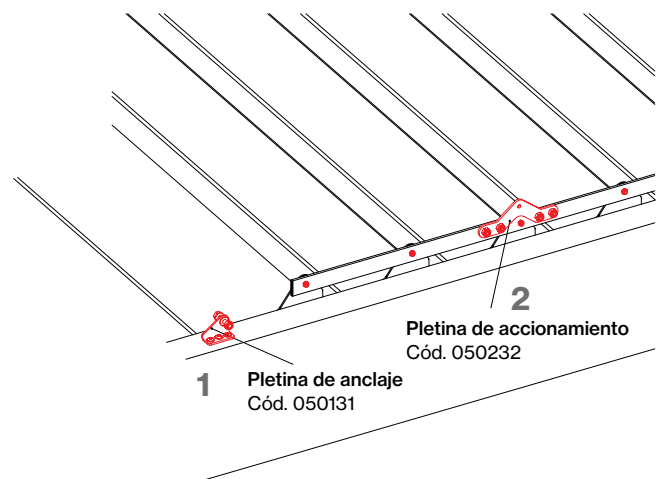


! Importante

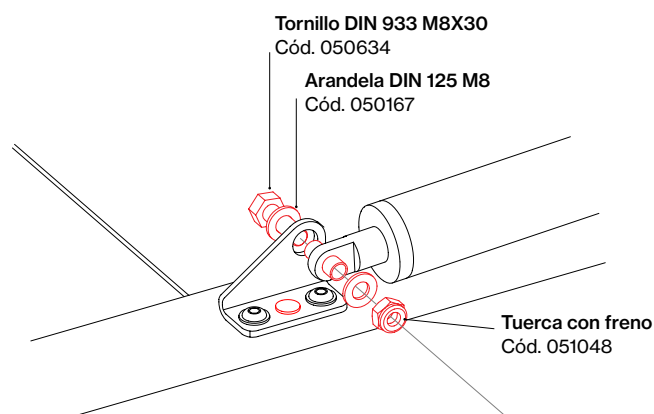
Al ir instalando la pletina a las lamas, no apretar en exceso las tuercas de los tornillos. Las uniones deben quedar ajustadas, pero sin apretar para que la pletina pueda realizar los movimientos de apertura y cierre sin ningún tipo de fricción.

5.5 Instalación del motor

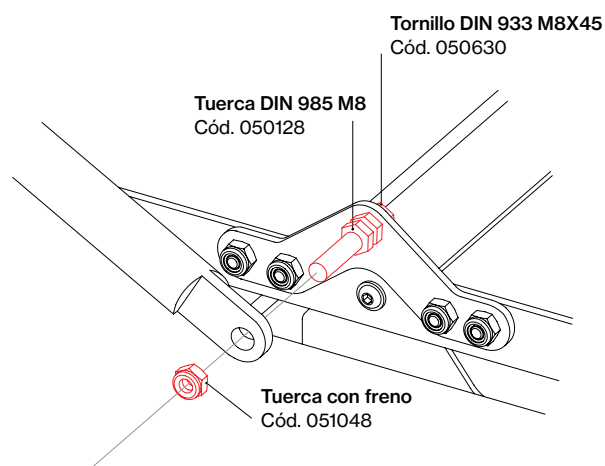
En el lateral en el que se disponga el motor se debe encontrar su soporte anclado a la viga (1) y la pletina de accionamiento anclada a la pletina de transmisión (2).



Primero atornillar al motor al soporte de la viga mediante la tornillería suministrada e indicada en la imagen.



Abrir el motor hasta que el extremo del pistón alcance la pletina delta y fijar el extremo a la pletina de accionamiento con la tornillería suministrada.



6. Conexiones eléctricas

La conexión de la instalación eléctrica debe realizarse cumpliendo el REBT vigente (Reglamento Electrotécnico de Baja Tensión).

Utilizar para la instalación eléctrica y de sonido, los espacios de las vigas para el paso del cableado perimetral y las columnas para la fijación de los componentes.

El cable del motor se llevará por el canal "U" hacia el lado donde se vaya a realizar la conexión eléctrica, haciendo un bucle a la salida del motor y pasándose por debajo del soporte para que no pueda ser atrapado por la pletina de transmisión cuando está en movimiento.

Realizar las conexiones eléctricas de la pérgola según las instrucciones, y teniendo en cuenta que tanto el motor, como los LED, funcionan con un voltaje de 24 V. Por este motivo hay que utilizar una fuente de alimentación y centralita suministrados para el funcionamiento de la pérgola.


Para una mayor seguridad es necesario instalar una toma de tierra a la pérgola.

Importante

Se recomienda colocar los componentes eléctricos en una columna en la que no se encuentre el drenaje de la pérgola. Si no es posible, sellar bien todas las juntas de las piezas de desagüe de la columna donde se coloquen los componentes eléctricos.

La recepción de los operadores puede ser mermada o anulada por la emisión de frecuencias que se emitan en el mismo rango que nuestros automatismos.

6.1 Documentación Teleco

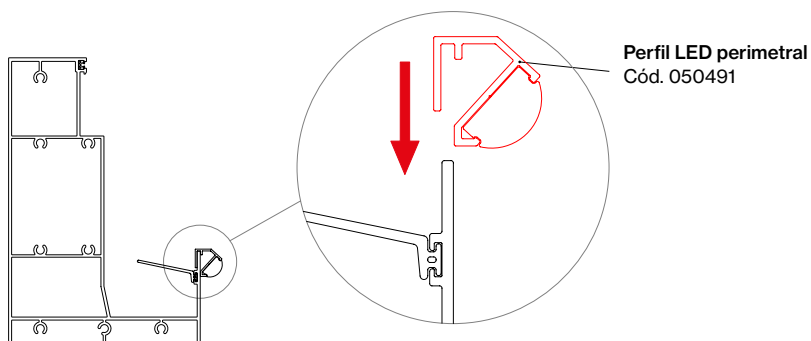
	<p>Escanea el código QR y accede a la documentación de Teleco</p>
---	---

Documentación de Automatismos Teleco

1. Programación de automatismos
2. Guías Rápidas
3. Configuración del motor
4. Uso del emisor
5. Sensores
6. Documentación del proveedor.

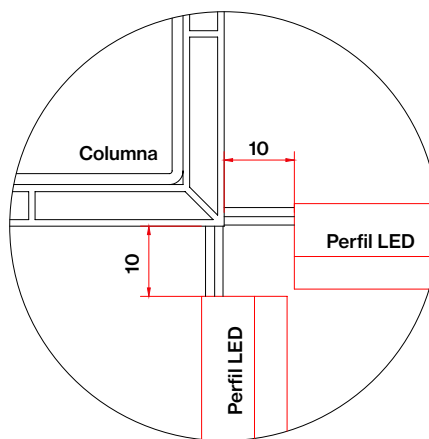
6.2 Instalación LED perimetral

Instalar el perfil del LED perimetral sobre el canalón de la viga.



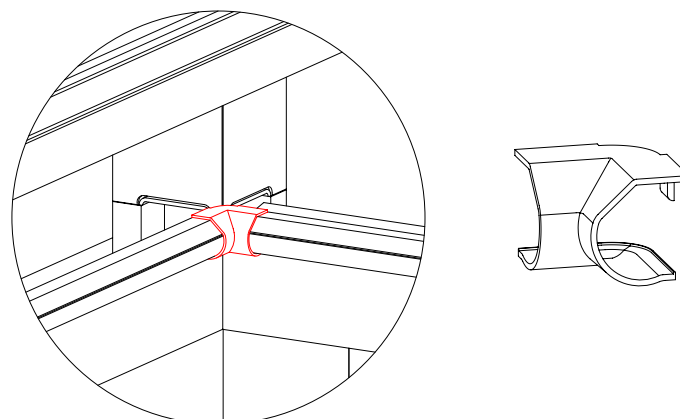
Tener en cuenta la medida del perfil a la hora de la colocación, debe medir el largo de la viga menos 20 mm.

Cuando se instale en la viga deberán quedar 10 mm de espacio entre el perfil LED y la columna.



Vista superior

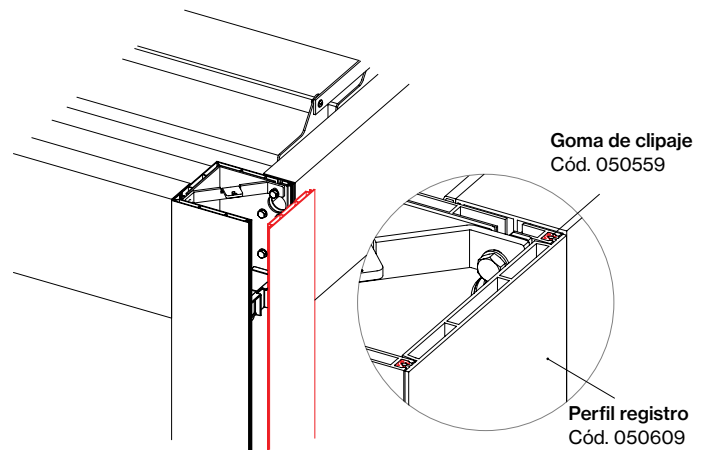
Para finalizar la instalación del perfil LED, colocar en cada esquina de columna una pieza embellecedora para cerrar el corte de ambos perfiles.



7. Instalación de tapas

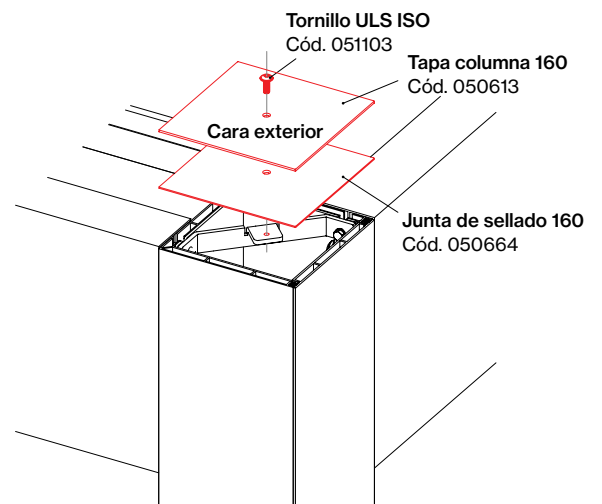
7.1 Tapa embellecedora

Situar el perfil embellecedor frente a la columna en la posición correcta. Clipar el perfil sobre las gomas de clipaje de abajo hacia arriba de la columna, hasta que quede totalmente cerrada. Utilizar sargentos o gatos de apriete si fuera necesario.



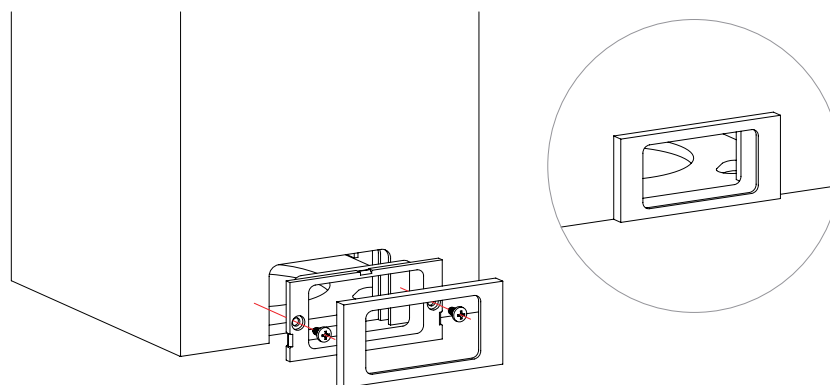
7.2 Tapa superior

Para la colocación de las tapas superiores de las columnas, dejar caer sobre la columna la junta de sellado de caucho. Colocar la tapa sobre la columna y atornillar al herraje por medio de los tornillos ULS (ISO 7380) A2 M6x16 mm.



7.3 Embellecedor desagüe

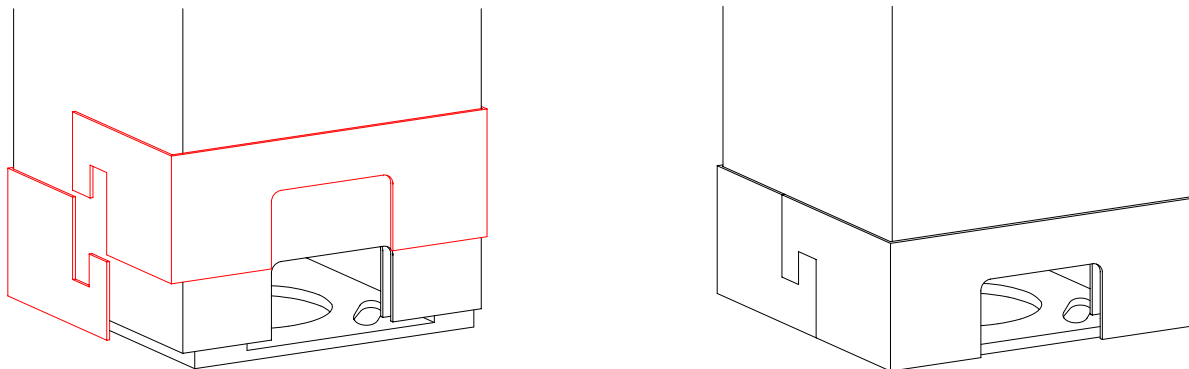
En los mecanizados de los desagües libres de las columnas de la pérgola, instalar los embellecedores. Colocar la pieza interior y atornillar. A continuación, clipar la pieza superior.



7.4 Embellecedor base

En el caso de que las columnas se regulen en altura, el fallo que queda entre la columna y la base se tapaná con un embellecedor, si se solicita.

Fijar el embellecedor con silicona si fuera necesario.



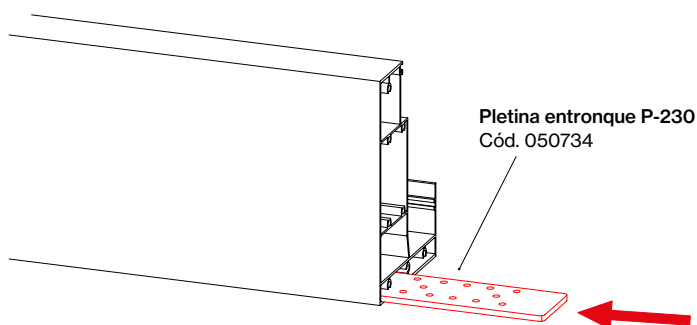
8. Instalaciones especiales

Dependiendo de los requerimientos del sistema, se podrán encontrar las siguientes tipologías especiales de montaje.

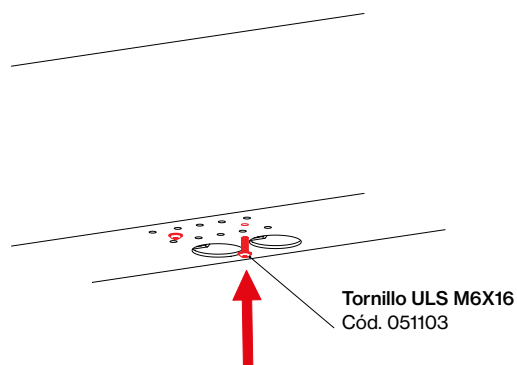
8.1 Columna desplazada

Preparar el entronque para su instalación:

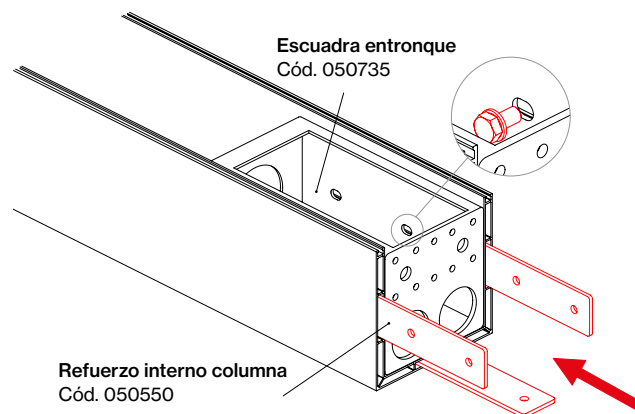
Introducir la placa entronque por el hueco inferior de la viga hasta localizar el mecanizado preparado para fijar la pletina en la viga.



Fijar la placa a la viga mediante 2 tornillos ULS por los orificios mecanizados destinados para ello.



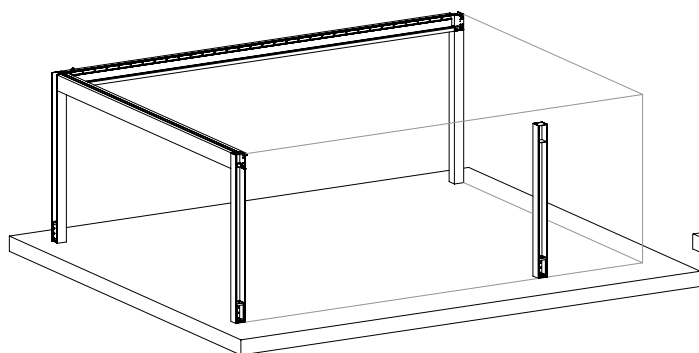
En la columna introducir la escuadra entronque y 3 refuerzos interiores de columna y fijar con tornillos y arandelas a la escuadra entronque.



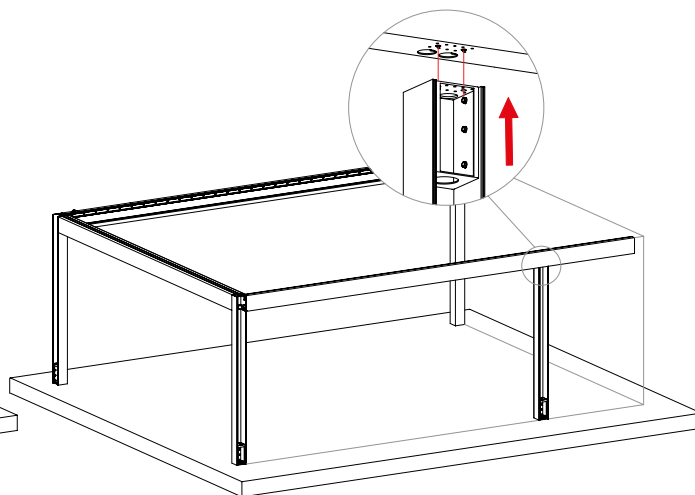
Al igual que en el sistema de 4 columnas, la base se fijará a la superficie por medio de tornillería de métrica 12 de acero inoxidable, no incluida, a través de los colisos de la parte inferior. Se recomienda realizar la instalación de la pérgola sobre solera de hormigón armado de, al menos, 150 mm de espesor o en una superficie de igual resistencia.

Comprobar las distancias entre los extremos de la pérgola y que la columna se instala a 90° respecto a la viga en la que se colocará.

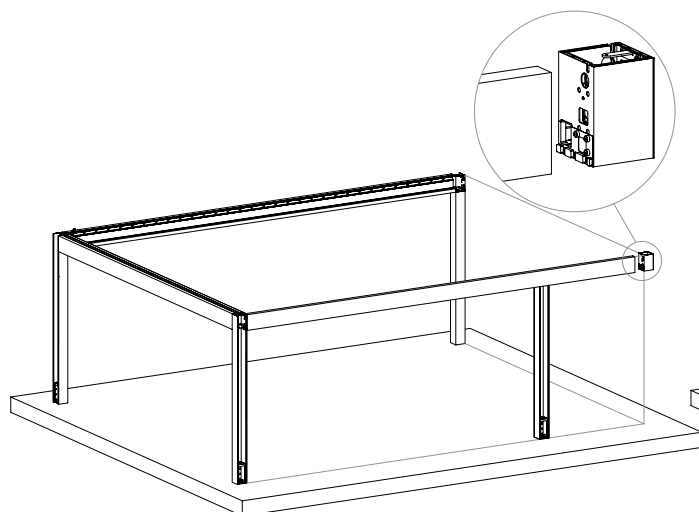
1. Colocar la columna en su posición en el montaje con el entronque y la base instalados.



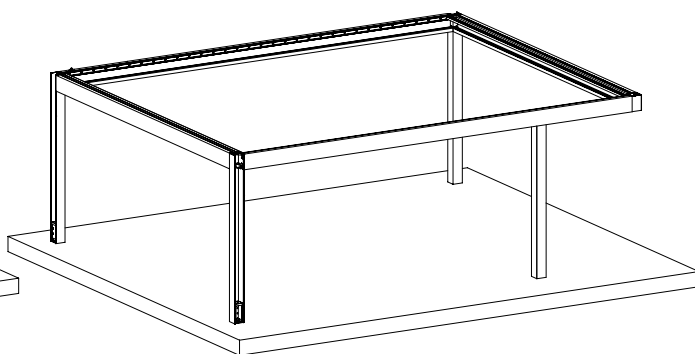
2. Apoyar la viga sobre la columna desplazada y fijar el entronque a la pletina del interior de la viga utilizando tornillos ULS M6x16.



3. Instalar la sección de columna al final de la viga que se encuentra sobre la columna desplazada.



4. Colocar la viga restante y cerrar la columna con la tapa embelecadora.



9. Mantenimiento

Antes de comenzar con el montaje leer el apriete máximo para cada tipología de tornillo, indicado en este apartado.

Para un buen uso y una mayor durabilidad de su pérgola, se recomienda la realización de mantenimientos y revisiones periódicas, como mínimo una vez al año, o con más frecuencia en función de la fatiga del viento en el lugar de instalación de la pérgola.

Para prevenir la corrosión se recomienda la limpieza periódica de canalones y perfiles con jabón neutro. La frecuencia mínima es de una vez al año, debiendo aumentarse para los paños expuestos a ambientes agresivos (marinos, industriales, presencia de polvo en suspensión, etc.). Es importante aclarar abundantemente con agua, tras el uso de detergentes, para evitar la formación de sales sobre la superficie de los perfiles

Esta limpieza periódica, adecuadamente realizada, elimina de la superficie del paño los agentes exógenos que pueden atacar el recubrimiento y el aluminio, alargando la vida de los perfiles y sus prestaciones estéticas.

La revisión de sellados, la revisión de la instalación eléctrica, así como una revisión del apriete de tornillos según los pares de apriete, (rosca métrica estándar) establecidos en la tabla adjunta.

TORNILLOS CLASE DUREZA 70

ROSCA	µges.	PAR DE APRIETE MA (Nm)
M5	0,2	5,7
M6	0,2	10
M8	0,2	24

Desmontaje y eliminación del embalaje y de los componentes del producto al final de su vida útil.

Eliminación del embalaje

Importante

El reciclado del embalaje deberá ser realizado por el profesional habilitado que haya instalado el producto.

Le aconsejamos que recicle el envase/embalaje del producto de forma responsable:

- Elimine estos residuos de conformidad con la normativa vigente:
 - Directiva (UE) 2018/852 del Parlamento Europeo y del Consejo, de 30 de mayo de 2018, por la que se modifica la Directiva 94/62/CE relativa a los envases y residuos de envases
 - Real Decreto 1055/2022 de 27 de diciembre, de envases y residuos de envases.
- Clasifique los desechos separando todos y cada uno de los distintos materiales para proceder a una efectiva eliminación del embalaje.
- No elimine los materiales de embalaje junto con residuos de otro tipo. Lívelos a un punto de recogida de materiales de embalaje designado por las autoridades locales.
- Con el fin de reducir al mínimo el impacto ambiental de los envases y residuos de envases, es necesario definir la composición y naturaleza del embalaje de nuestros productos para recomendar la mejor eliminación de los mismos.

Nuestro compromiso con el medioambiente

Saxun tiene entre sus objetivos mantener un comportamiento socialmente responsable. Este compromiso con el medioambiente implica mejoras continuas en las medidas adoptadas para combatir el cambio climático.

Promover un cuidado responsable del medioambiente, cumplir con las exigencias legales y reglamentarias aplicables a nuestros productos y fomentar el ahorro de energía en todos nuestros proyectos, son medidas que nos resultan de imprescindible aplicación para la consecución de nuestros objetivos.

Papel y cartón:

En la gestión de residuos, el reciclaje de papel y cartón adquiere un gran protagonismo, ya que se logra recuperar hasta un 70%. La eliminación de papel y cartón puede realizarse por varios cauces como la recogida por los operadores privados, o entrega en plantas de tratamiento de residuos.

Plástico:

El reciclaje de plásticos supone muchas ventajas para el medioambiente y por ende, beneficios en la calidad de vida de todos, contribuyendo a un gran ahorro de materia prima, recursos naturales, energéticos y económicos. La eliminación del plástico puede realizarse mediante operadores privados o la entrega en plantas de tratamiento de residuos.

Film alveolar:

Está compuesto de polietileno de baja densidad, lo que lo convierten en un material 100 % reciclable. Para su óptima eliminación entregar los residuos de este material en plantas de tratamiento de residuos plásticos.

Desmontaje y eliminación del producto

Para desmontar este producto, se deben adoptar una serie de medidas de precaución. Observe las siguientes advertencias e indicaciones. En caso de duda, póngase en contacto con su proveedor.

El desmontaje sólo puede ser efectuado por montadores con experiencia. Este manual no está destinado a aficionados al bricolaje ni a instaladores en formación.

Para ampliar la información sobre estas instrucciones de desmontaje, le remitimos a los capítulos sobre instalación de este manual, que contienen dibujos e información detallada.

! Atención

Opere siempre con mucha precaución. Utilice herramientas apropiadas y en perfecto estado.

- **Paso 1**
Desconexión eléctrica. ¡ATENCIÓN! Antes de desconectar cualquier cable quitar el suministro de energía.
- **Paso 2**
Desatornillar el tornillo de la tapa superior de la columna y retirar tapa.
- **Paso 3**
Para retirar tapa lateral abriendo el clipaje de las gomas hacia el exterior de la columna.
- **Paso 4**
Proceder a la desinstalación del motor.
- **Paso 5**
Desinstalación de la pletina de transmisión.

- **Paso 6**
Desmontaje de lamas.
- **Paso 7**
Desinstalar el sistema de canalización
- **Paso 8**
Desinstalar los colectores de clipaje de las vigas de apertura y cierre.
- **Paso 9**
Desmontaje de las vigas, escuadras de refuerzo y fijaciones a muro si las hay.
- **Paso 10**
Desinstalación de las columnas y de sus fijaciones.

! Atención

Asegúrese de eliminar todas las piezas que componen el producto atendiendo a la naturaleza de sus materiales.

Componentes	Acero Galvanizado	Acero Inoxidable	Aluminio	RAEES	Plástico	Cristal
Cables y líneas LED				•		
Casquillos					•	
Centralita				•	•	
Escuadras		•				
Fijaciones de superficie		•				
Goma estanqueidad					•	
Motor		•		•	•	
Perfilería			•			
Soportes para motor		•				
Testerros			•			
Tornillería		•				

Nuestros productos están formados principalmente por materiales reciclables. Es necesario informarse sobre los sistemas de reciclado o eliminación previstos por las normativas vigentes en el territorio para esta categoría de producto.

! Importante

- Opere siempre con mucha precaución. Utilice herramientas apropiadas y en perfecto estado.



Este símbolo significa que el producto no debe desecharse junto con la basura doméstica ya que debe ser objeto de una recogida selectiva de cara a su valorización, su reutilización o su reciclado según las normativas vigentes locales.



De cumplimiento con los arts. 4 y 13 Real Decreto 110/2015, de 20 de febrero, sobre residuos de aparatos eléctricos y electrónicos; Real Decreto 27/2021, de 19 de enero, sobre pilas y acumuladores y la gestión ambiental de sus residuos, y el Real Decreto 110/2015, de 20 de febrero, sobre residuos de aparatos eléctricos y electrónicos, y Reglamento (UE) 2023/1542 del Parlamento Europeo y del Consejo, de 12 de julio de 2023, relativo a las pilas y baterías y sus residuos, los residuos de aparatos eléctricos y electrónicos (RAEEs), pueden convertirse en un grave problema para el medio ambiente si no se gestionan adecuadamente. Estas normas y Directivas proporcionan el marco general válido en todo el ámbito de la Unión Europea para la retirada y reutilización de los residuos de los aparatos eléctricos y electrónicos.

Al final de la vida útil del aparato eléctrico o electrónico, este no debe eliminarse mezclado con otro tipo de residuos. Pueden ser entregados en los centros específicos para ello regulados por las administraciones locales.

La efectiva separación de los residuos, evitará consecuencias negativas para el medio ambiente y la salud que podrían derivarse de una mala gestión de los residuos o de una eliminación inadecuada de los mismos.

Importante

Al respetar esta directiva, estará actuando a favor del medioambiente y contribuirá a la conservación de los recursos naturales y la protección de la salud.

Los reglamentos locales pueden prever sanciones importantes en caso de eliminación ilegal del producto.

Los materiales que componen nuestros productos ofrecen una gran variedad de ventajas ambientales



Acero galvanizado

El acero galvanizado es un tipo de acero procesado con un tratamiento al final del cuál, queda recubierto de varias capas de zinc que lo protegen evitando que se oxide. El reciclaje de zinc contribuye a reducir la demanda de nuevos materiales y como consecuencia de ello se genera un gran ahorro energético, siendo un metal que constituye un recurso muy valioso y sostenible.

Para el correcto reciclaje del acero galvanizado se recomienda acudir a un centro de recogida de residuos metálicos.



Acero inoxidable

El acero inoxidable es una aleación del hierro que contiene níquel y cromo para protegerlo contra la corrosión y el óxido. Entre sus cualidades destaca la resistencia a las altas temperaturas y que se trata de un material particularmente fuerte. El acero inoxidable es el "material verde" reciclable infinitamente. Sus propiedades lo hacen ideal para ser expuesto a la intemperie.

Por consiguiente para una adecuada eliminación del acero inoxidable se recomienda depositar este material en un centro de recogida de residuos especializado.



Aluminio

El reciclado del aluminio garantiza un sinnúmero de ventajas ambientales. La utilización de aluminio reciclado supone un ahorro de un 95% de la energía empleada a partir de la producción del mineral primario, pudiendo reciclarse tantas veces como se desee y siendo recuperable en su totalidad. Por todo ello el reciclaje del aluminio es rentable tanto desde un punto de vista técnico y también económico.

Es por ello que para una adecuada eliminación del aluminio es recomendable depositar este material en un centro de recogida de residuos especializado.

Anexo II

Certificado de garantía

La Pérgola Bioclimática Saxun, está compuesta de una estructura con lamas de aluminio orientables, accionadas mediante motor.

Su estructura principal está formada por perfiles de aluminio de aleación 6063 T5, lacados o anodizados según especificaciones técnicas de las marcas de calidad Qualicoat y Qualanod. Esta estructura es totalmente autoportante y desmontable, por lo que para su instalación no se requiere de ningún tipo de obra o construcción.

Nuestras pérgolas, al igual que el resto de nuestros productos, están sometidas a los más diversos test de calidad para así comprobar su resistencia y comportamiento bajo todo tipo de condiciones.

Pruebas realizadas bajo las exigencias de Normas Internaciona-

les, donde parámetros como resistencia al viento, carga de lluvia o nieve, dan como resultado las excelentes prestaciones que las pérgolas bioclimáticas tienen ante las condiciones más desfavorables.

Las pérgolas P-230 han sido objeto de ensayo de acuerdo con las normas citadas a continuación, obteniendo los resultados siguientes;

Carga de viento:

P-230	Norma: EN 13659	CLASE 6 (Aprox. 112 km/h) Ensayada hasta 120 kg/m ² , sin rotura por limitación de banco de ensayos.
--------------	------------------------	---

Carga de lluvia:

P-230	Norma: EN 12056-3	Clasificación: (0.03 l/s max.) lluvia torrencial constante aprox. 108 l.m ² /h (estructura+lamas).
--------------	--------------------------	--

Carga de nieve:

P-230	Norma: EN 1999 Eurocode 9 Proyectos de estructuras de aluminio.	≤120 kg/m² (incluyendo peso propio).
--------------	---	---

Dimensiones máximas:

P-230	7.000 mm x 5.600 mm x 3.000 mm*	Peso aproximado de 950 Kg
--------------	---------------------------------	----------------------------------

* Largo (mm) X Ancho (mm) X Alto (mm)

Garantía:

Saxun únicamente garantiza estos resultados en casos en que la pérgola haya tenido una correcta instalación y montaje, y se haya seguido un mantenimiento adecuado.

Pueden darse situaciones en que, ante lluvias torrenciales y de manera puntual, se produzcan filtraciones entre lamas, ya que el sellado entre lamas no es estanco.

En el caso de manipulaciones realizadas por parte de clientes y/o instaladores y no autorizadas por Saxun, los valores declarados en los cálculos no son aplicables.

En cuanto al periodo de garantía de las pérgolas Saxun, es de 3 años naturales a partir de la fecha de suministro del producto, entendiéndose como tal, la fecha del correspondiente albarán emitido por GIMÉNEZ GANGA, S.L.U.

Para más información sobre las condiciones de garantía Saxun y las posibles exclusiones de la misma, en la tarifa general, está disponible el Certificado de Garantía Saxun.

Las imágenes incluidas en el presente manual pueden no corresponderse con las piezas suministradas. Esto es debido a la mejora continua que realizamos en nuestros productos.

Cliente:	Pedido/PTO:
-----------------	--------------------

Antes de la colocación de columnas

OK

	Escuadrado y paralelismo de las bases de anclaje a solera	
	Solidez de la fijación de bases de anclaje a solera	
	Perfecto nivelado de las bases de anclaje a solera	

Antes de la instalación de lamas

OK

	Solidez de las fijaciones a muro	
	Verificación perfecto aplomado de columnas	
	Verificación nivelado de vigas	

Antes de la instalación definitiva del motor

OK

	Verificación de instalación de toma de tierra según REBT	
	Inspección visual de la instalación eléctrica, cables libres, pipas, prensaestopas, cierre de cajas y sellados (cable de motor)	
	Verificar la introducción de todos los tornillos de seguridad (fijación ejes de lama)	
	Verificar el clipaje de los colectores y de los ejes de las lamas	
	Verificar el correcto funcionamiento, (suave y silencioso) tanto en apertura como en cierre manual, (antes de instalar el motor).	
	Verificar sellados aplicando agua con una manguera o balde en los lugares críticos.	
	Revisar el apriete de todos los tornillos según tabla de aprietes, (excepto los de transmisión).	

Tras la instalación definitiva del motor

OK

	Revisar el correcto funcionamiento de maniobras del motor según el emisor	
	Revisar y verificar que los colectores, canales y conductos de desagüe están limpios y libres de elementos que puedan impedir un correcto drenaje.	
	Verificar limpieza de perfiles y lamas (utilizar jabón neutro y aclarar abundantemente).	

Verificación del funcionamiento de opciones

OK

	Iluminación LED en todos sus niveles	
	Equipo de música, bluetooth y altavoces	
	Calefacción por infrarrojos	
	Sensor de lluvia	
	Sensor de temperatura	

Advertencias

- No se garantiza la estabilidad estructural de la pérgola cuando se instalen, sobre la misma, elementos ajenos a este producto.
- No se garantiza la correcta evacuación de pluviales si no se han habilitado las canales y bajantes recomendadas en el presupuesto.

Observaciones del instalador	
Fecha, firma y sello del instalador	<p>Recibo la pérgola instalada sin defectos observables. He recibido y comprendido las instrucciones de uso, de mantenimiento y las condiciones de la garantía.</p> <p>Firma del cliente</p>



saxun
by Giménez Ganga

Giménez Ganga, S.L.U.
Polígono Industrial El Castillo
C/ Roma, 4 • 03630
Sax (Alicante) • España

saxun.com