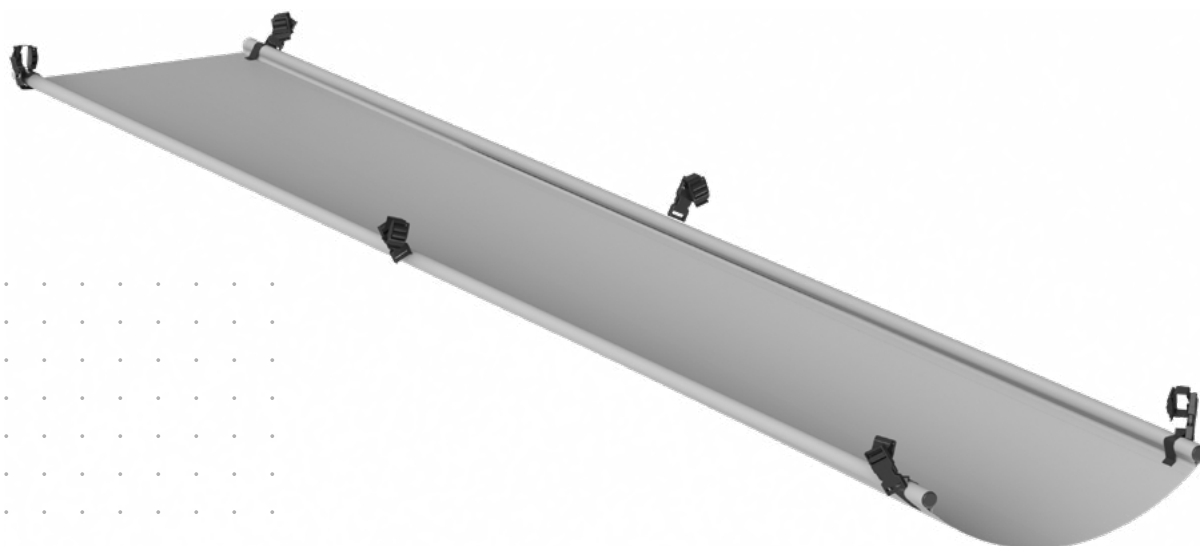


**Manual Técnico**

Canalón textil  
Parasol Besta





---

# Índice

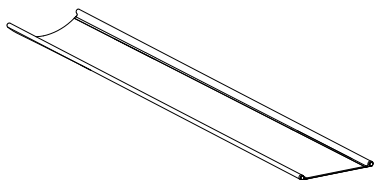
1. Componentes .....	4
2. Colocación del tridente en los brazos del parasol .....	5
3. Colocación del canalón parasol .....	7
Anexo I Desmontaje y eliminación del embalaje de los componentes del producto al final de su vida útil.....	8

## **Importante**

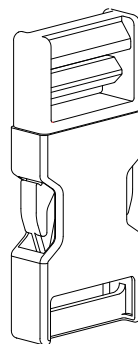
Para la seguridad de las personas y para la integridad del producto leer detenidamente estas instrucciones antes de la instalación, operación, reparación o primera utilización.

---

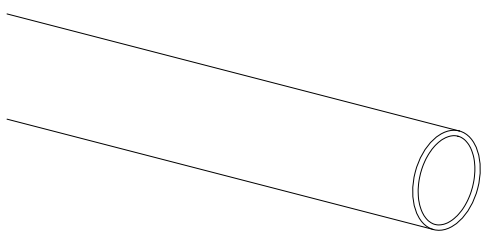
## 1. Componentes



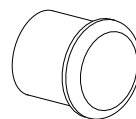
Lona acrílica  
**022828**



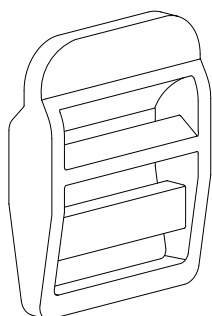
Tridente canalón Besta 20 mm  
**120281**



Terminal redondo aluminio 20 mm  
**030356**



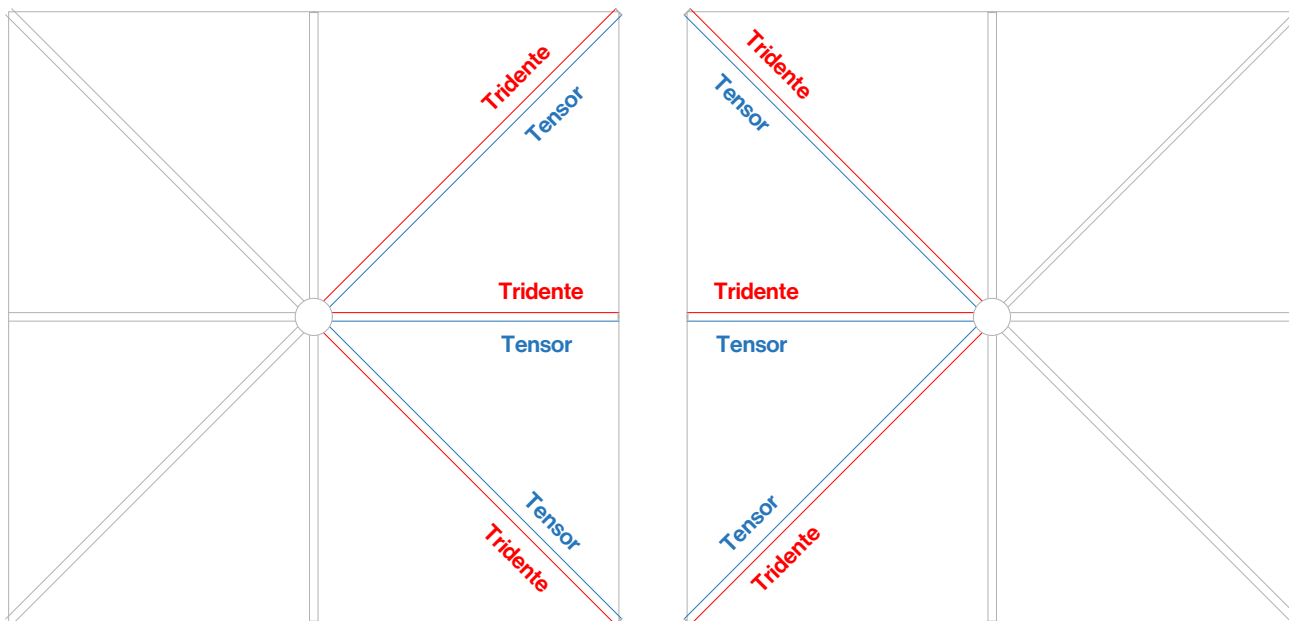
Tapón para terminal redondo aluminio  
**030317**



Pasador tensor correa 20 mm Besta  
**120280**

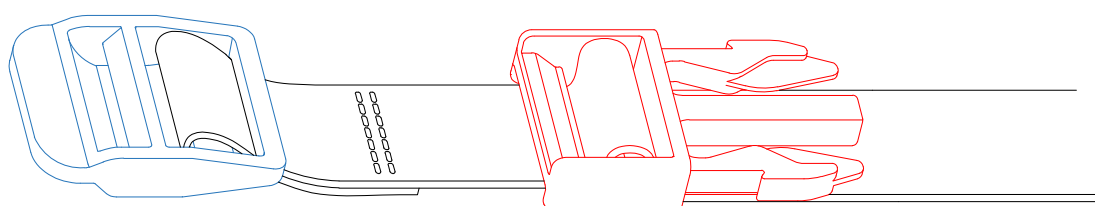
## 2. Colocación del tridente en los brazos del Parasol

En cada uno de los brazos de los dos parasoles se colocará una correa con una parte de los tridentes. Para ello, hay que tener en cuenta en qué lado del brazo debe quedar el tensor y el tridente:



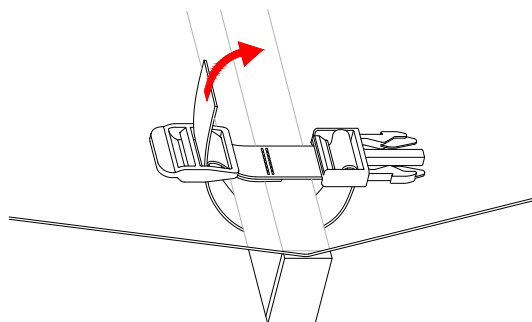
**Tensor**

**Tridente**

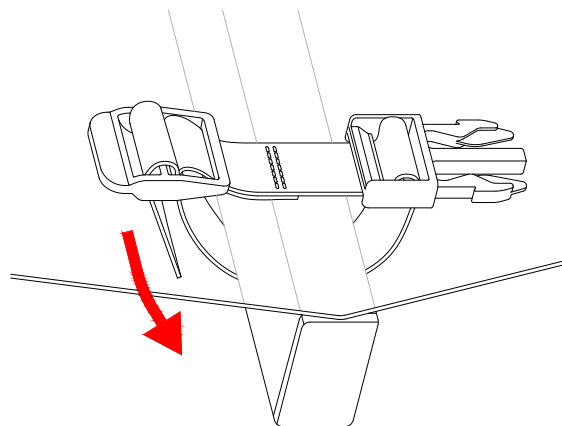


Para colocar la correa, esta se instalará alrededor del brazo y se cerrará sobre este pasándola a través del tensor en la secuencia que indican las siguientes imágenes:

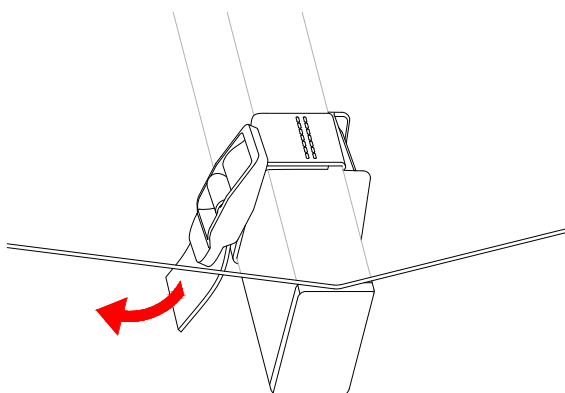
Colocar la cinta en el brazo del parasol, pasando el extremo por el hueco interior del tensor. Tener en cuenta la cara del brazo en la que tiene que ir el tridente.



La correa se introduce por la cara externa del tensor.



Ajustar la cinta en el pasador y el tridente, hasta que el tensor quede pegado al lado interno del perfil y el tridente al lado externo del mismo.

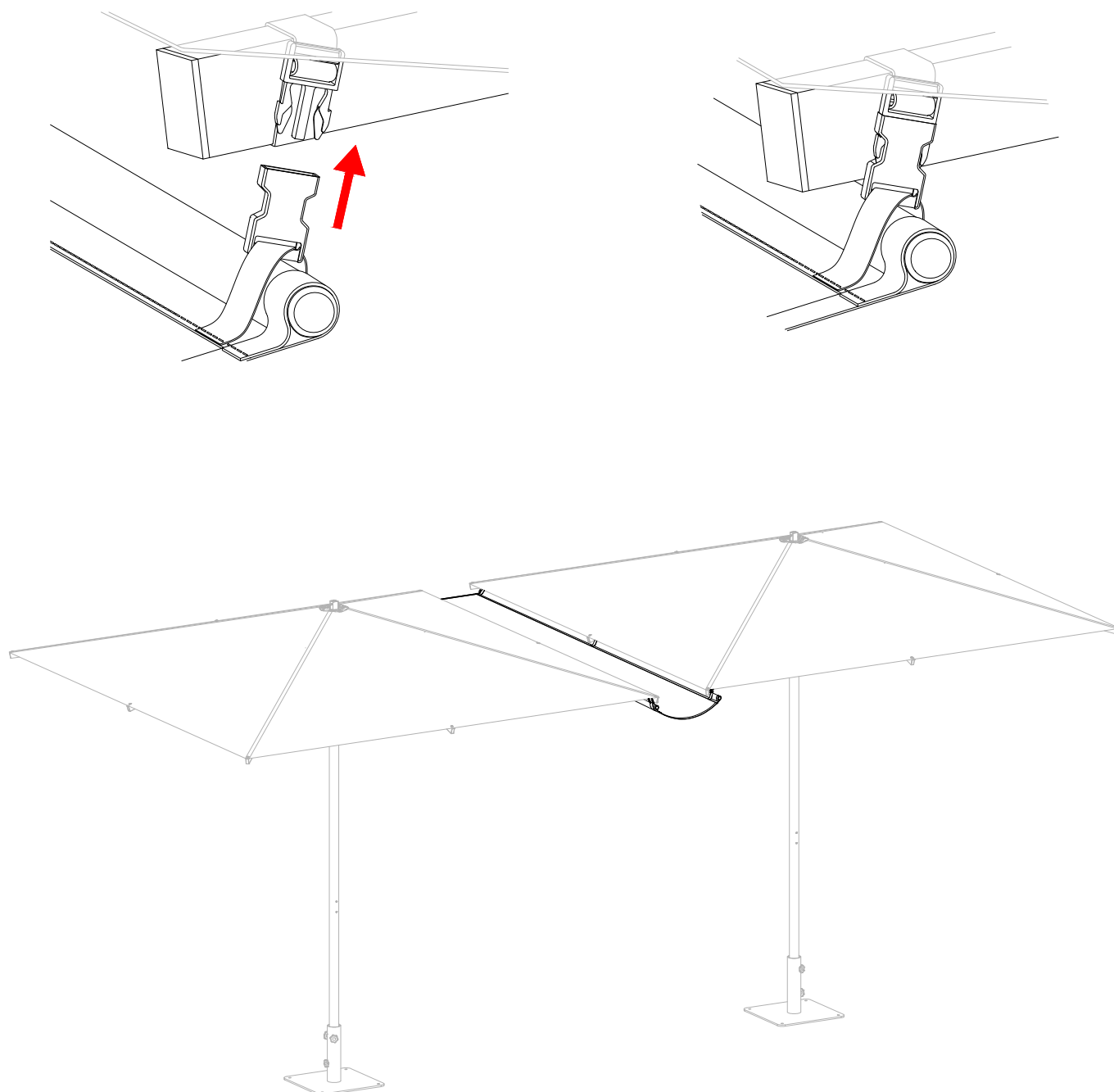


**!** **Atención**

En cada lateral del parasol debe quedar uno de los elementos: el tensor o el tridente para asegurar que no haya movimientos del canalón.

### 3. Colocación del canalón textil

Una vez instaladas las correas en los brazos de ambos parasoles unir ambas partes de los tridentes dejando en la parte superior las costuras del canalón textil.



## Desmontaje y eliminación del embalaje de los componentes del producto al final de su vida útil

### Eliminación del embalaje

#### **Importante**

El reciclado del embalaje deberá ser realizado por el profesional habilitado que haya instalado el producto.

Le aconsejamos que recicle el embalaje del producto de forma responsable:

- Elimine estos desechos de conformidad con la normativa vigente:
  - Directiva 94/62/CE, de envases y residuos de envases
  - Ley 11/1997, de 24 de abril, de envases y residuos de envases
- Clasifique los desechos separando todos y cada uno de los distintos materiales para proceder a una efectiva eliminación del embalaje.
- No elimine los materiales de embalaje junto con residuos de otro tipo. Lívelos a un punto de recogida de materiales de embalaje designado por las autoridades locales.
- Con el fin de reducir al mínimo el impacto ambiental de los envases y residuos de envases, es necesario definir la composición y naturaleza del embalaje de nuestros productos para recomendar la mejor eliminación de los mismos.

### Nuestro compromiso con el medioambiente

**Saxun** tiene entre sus objetivos mantener un comportamiento socialmente responsable. Este compromiso con el medioambiente implica mejoras continuas en las medidas adoptadas para combatir el cambio climático.

Promover un cuidado responsable del medioambiente, cumplir con las exigencias legales y reglamentarias aplicables a nuestros productos y fomentar el ahorro de energía en todos nuestros proyectos, son medidas que nos resultan de imprescindible aplicación para la consecución de nuestros objetivos.

#### **Papel y cartón:**

En la gestión de residuos, el reciclaje de papel y cartón adquiere un gran protagonismo, ya que se logra recuperar hasta un 70%. La eliminación de papel y cartón puede realizarse por varios cauces como la recogida por los operadores privados, o entrega en plantas de tratamiento de residuos.

#### **Plástico:**

El reciclaje de plásticos supone muchas ventajas para el medioambiente y por ende, beneficios en la calidad de vida de todos, contribuyendo a un gran ahorro de materia prima, recursos naturales, energéticos y económicos. La eliminación del plástico puede realizarse mediante operadores privados o la entrega en plantas de tratamiento de residuos.

#### **Film alveolar:**

Está compuesto de polietileno de baja densidad, lo que lo convierten en un material 100 % reciclable. Para su óptima eliminación entregar los residuos de este material en plantas de tratamiento de residuos plásticos.

### Desmontaje y eliminación del producto

Para desmontar este producto, se deben adoptar una serie de medidas de precaución. Observe las siguientes advertencias e indicaciones. En caso de duda, póngase en contacto con su proveedor.

El desmontaje sólo puede ser efectuado por montadores con experiencia. Este manual no está destinado a aficionados al bricolaje ni a instaladores en formación.

Para ampliar la información sobre estas instrucciones de desmontaje, le remitimos a los capítulos sobre instalación de este manual, que contienen dibujos e información detallada.

#### **Atención**

Opere siempre con mucha precaución. Utilice herramientas apropiadas y en perfecto estado.

Asegúrese de eliminar todas las piezas que componen el producto atendiendo a la naturaleza de sus materiales.



Nuestros productos están formados principalmente por materiales reciclables. Es necesario informarse sobre los sistemas de reciclado o eliminación previstos por las normativas vigentes en el territorio para esta categoría de producto.

### **Importante**

- Opere siempre con mucha precaución. Utilice herramientas apropiadas y en perfecto estado.



Este símbolo significa que el producto no debe desecharse junto con la basura doméstica ya que debe ser objeto de una recogida selectiva de cara a su valorización, su reutilización o su reciclado según las normativas vigentes locales.



De cumplimiento con la Directiva Europea 2012/19/UE, los residuos de aparatos eléctricos y electrónicos (RAEEs), pueden convertirse en un grave problema para el medio ambiente si no se gestionan adecuadamente. La Directiva proporciona el marco general válido en todo el ámbito de la Unión Europea para la retirada y reutilización de los residuos de los aparatos eléctricos y electrónicos.

Al final de la vida útil del aparato eléctrico o electrónico, este no debe eliminarse mezclado con otro tipo de residuos. Pueden ser entregados en los centros específicos para ello regulados por las administraciones locales.

La efectiva separación de los residuos, evitará consecuencias negativas para el medio ambiente y la salud que podrían derivarse de una mala gestión de los residuos o de una eliminación inadecuada de los mismos.

### **Importante**

Al respetar esta directiva, estará actuando a favor del medioambiente y contribuirá a la conservación de los recursos naturales y la protección de la salud.

**Los reglamentos locales pueden prever sanciones importantes en caso de eliminación ilegal del producto.**

## Los materiales que componen nuestros productos ofrecen una gran variedad de ventajas ambientales



### *Acero galvanizado*

El acero galvanizado es un tipo de acero procesado con un tratamiento al final del cuál, queda recubierto de varias capas de zinc que lo protegen evitando que se oxide. El reciclaje de zinc contribuye a reducir la demanda de nuevos materiales y como consecuencia de ello se genera un gran ahorro energético, siendo un metal que constituye un recurso muy valioso y sostenible.

**Para el correcto reciclaje del acero galvanizado se recomienda acudir a un centro de recogida de residuos metálicos.**



### *Acero inoxidable*

El acero inoxidable es una aleación del hierro que contiene níquel y cromo para protegerlo contra la corrosión y el óxido. Entre sus cualidades destaca la resistencia a las altas temperaturas y que se trata de un material particularmente fuerte. El acero inoxidable es el "material verde" reciclable infinitamente. Sus propiedades lo hacen ideal para ser expuesto a la intemperie.

**Por consiguiente para una adecuada eliminación del acero inoxidable se recomienda depositar este material en un centro de recogida de residuos especializado.**



### *Aluminio*

El reciclado del aluminio garantiza un sinfín de ventajas ambientales. La utilización de aluminio reciclado supone un ahorro de un 95% de la energía empleada a partir de la producción del mineral primario, pudiendo reciclarse tantas veces como se desee y siendo recuperable en su totalidad. Por todo ello el reciclaje del aluminio es rentable tanto desde un punto de vista técnico y también económico.

**Es por ello que para una adecuada eliminación del aluminio es recomendable depositar este material en un centro de recogida de residuos especializado.**



### *Cableado*

Mediante el reciclaje de cables eléctricos se consigue evitar la contaminación que se desprende de estos elementos. Su reciclaje ofrece el posterior aprovechamiento del cobre, el aluminio y el latón de los cables una vez separados del plástico que los recubre.

**Los residuos eléctricos y electrónicos deben ser llevados a puntos limpios para su correcto reciclaje.**



PET



HDPE



PVC



LDPE



PP



PS



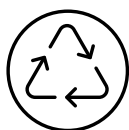
Other

### Plástico

El reciclaje de plástico proporciona una fuente sostenible de materia prima para la industria. Su reutilización también reduce significativamente los problemas ocasionados al medio ambiente, ya que se trata de un material no biodegradable.

Con el reciclaje disminuye el consumo energético y se reducen las emisiones de CO<sub>2</sub> atenuando la contaminación y el cambio climático.

**Existen diversos tipos de plástico, por lo que para lograr un óptimo reciclaje es indispensable depositarlos en puntos limpios donde se realizará la separación de los diferentes tipos y su identificación.**



### Textil

El aprovechamiento de los residuos textiles resulta indispensable cuando hablamos de reciclaje. La reutilización ayuda a reducir el consumo de agua y los gases que se liberan en el proceso de fabricación.

**Para favorecer la adecuada eliminación de los textiles, se recomienda depositarlos en un centro de residuos especializado donde procederán a la separación de las distintas fibras textiles.**

### ! Importante

Actúe siguiendo las recomendaciones para un eficaz reciclaje de los productos. Recuerde que reciclar es más que una acción, es el valor de la responsabilidad por preservar los recursos naturales.

**saxun**  
by Giménez Ganga

**Giménez Ganga, S.L.U.**  
Polígono Industrial El Castillo  
C/ Roma, 4 • 03630  
Sax (Alicante) • España

**saxun.com**

MT CANALÓN TEXTIL PARASOL BESTA - ES - 01 - 0924

