

Manual Técnico

Entretoldo



Índice

1. Recomendaciones generales relativas a la seguridad. Uso y prohibiciones	4
2. Despieces	5
2.1 Entretoldo	5
2.2 Perfiles	5
3. Dimensiones de fabricación	6
3.1 Distancia entre soportes	6
3.2 Soportes.....	6
4. Instrucciones de ensamblaje	7
4.1 Ensamblaje de los soportes	7
4.2 Ensamblaje del tubo de enrollado	7
4.3 Ensamblaje del perfil terminal	8
5. Instrucciones de instalación	9
5.1 Instalación en soporte	9
5.2 Carga del muelle	9
5.3 Instalación sobre toldo	9
Anexo I Desmontaje y eliminación del embalaje y de los componentes del producto al final de su vida útil.....	10

1. Recomendaciones generales relativas a seguridad. Uso y prohibiciones

Para garantizar la seguridad en el montaje, la utilización y el mantenimiento de este producto, se deben adoptar una serie de medidas de precaución. Observe las siguientes advertencias e indicaciones, para seguridad de todos. En caso de duda, póngase en contacto con su distribuidor.

- Este manual se ha concebido como referencia para profesionales experimentados y, por lo tanto, no debe ser utilizado por aficionados al bricolaje o montadores en periodo de aprendizaje.

- Este manual describe la instalación de los componentes del conjunto del producto y hace referencia a los manuales de instalación del control eléctrico. Si es necesario, complemente este manual con las instrucciones de los componentes adicionales que no estén descritas en este manual.

- Lea atentamente este manual antes de empezar a trabajar.

- Algunos componentes pueden ser cortantes o tener bordes dentados. Por eso, es aconsejable utilizar guantes de seguridad.

- Todas las piezas suministradas se han calculado para este producto específicamente. La sustitución o incorporación de otras piezas puede tener efectos negativos para la seguridad del mismo y sobre su garantía. Además, la certificación CE concedida a este producto perderá su validez si se cambia alguna pieza o si la instalación no se efectúa según las indicaciones de este manual. El instalador es responsable en este sentido.

- Procure que la zona de montaje esté suficientemente iluminada. Elimine los obstáculos y la suciedad. Procure que no haya presentes más personas que los montadores. Personas no autorizadas (¡en especial niños!) Podrían interferir o provocar riesgos durante el montaje.

Es muy importante para su seguridad y la del producto, previo a proceder al montaje, seguir todas las recomendaciones que le indicamos a continuación. Una instalación deficiente puede causar daños a personas o a la propia instalación.

Una vez desembalado el producto, el instalador profesional tiene que comprobar su integridad y previo a comenzar la instalación, verificar la disposición de todos los componentes y herramientas para proceder a una correcta instalación.

En caso de duda, póngase en contacto con el departamento técnico de **Saxun**.

De ningún modo se deberá instalar un producto deteriorado, puede causar daños a la propia instalación así como crearse situaciones de peligro a las personas.

Estos **sistemas están exclusivamente destinados al uso para el cual fueron diseñados**. Cualquier otro uso es inadecuado, y por lo tanto peligroso.

La instalación del sistema se debe realizar siempre por un instalador profesional, respetando las indicaciones del fabricante, así como conociendo y aplicando toda la normativa en vigor.

En caso de tratarse de un producto motorizado, previo a la instalación, debe comprobarse la tensión existente.

Importante

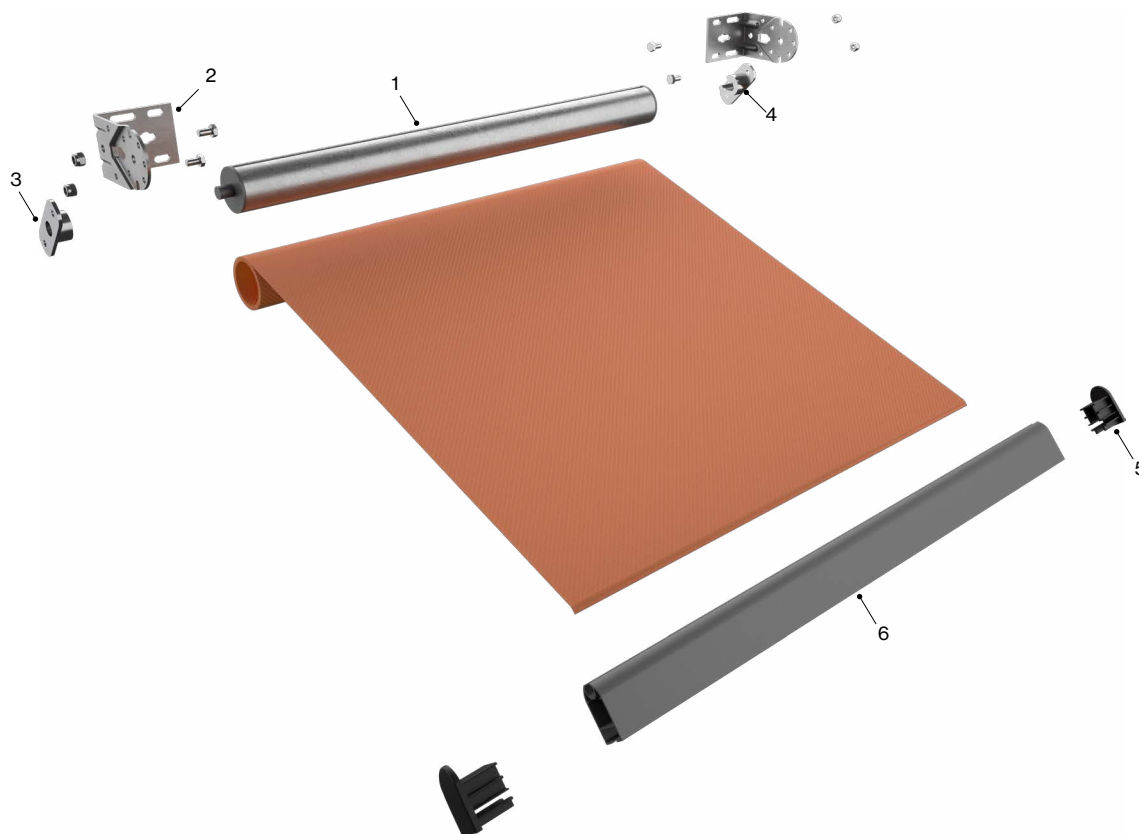
La conexión ha de realizarse siempre a toma de tierra. De no ser así, no continuar con la instalación ya que esta puede peligrar.

En caso de detección de desperfectos y/o mal funcionamiento del sistema **no continuar** con la instalación.

El fabricante no se responsabilizará de los daños ocasionados o causados en la instalación por el incumplimiento de estas recomendaciones.

2. Despiece

2.1 Entretoldo



Componentes

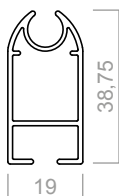
Nº	Cód.	Descripción	Nº	Cód.	Descripción
1	120326	Kit entretoldo	4	120375	Fijación muelle - soporte - Abierto
2	022368	Anclaje maquina estrecho 65mm	5	022104	Tapa palillo simple sin agujero
3	120376	Fijación muelle - soporte - cerrado	6	022125	Palillo simple aluminio

2.2 Perfilaría

Eje Ø43,5 mm
(incluido en kit entretoldo)
120326

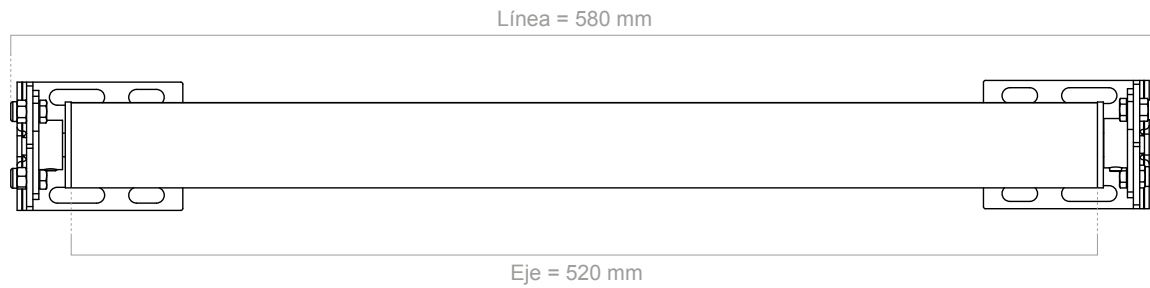


Palillo simple aluminio
022125

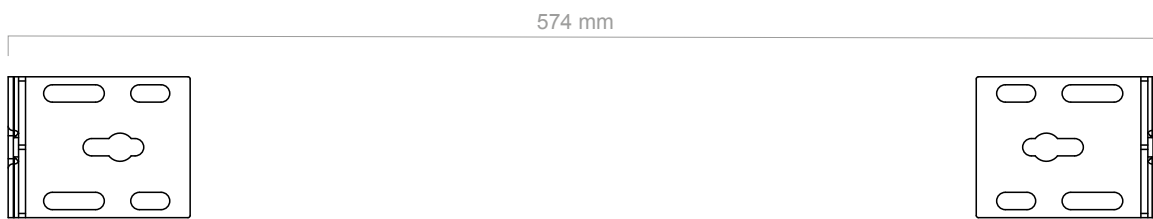


3. Dimensiones de fabricación

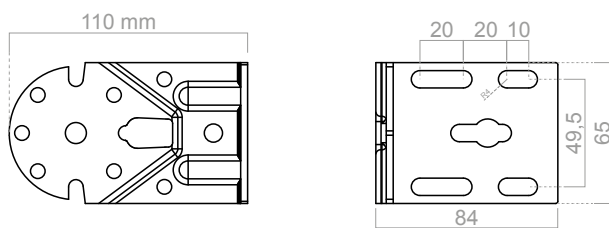
Medidas del conjunto: Salida máxima del entretoldo: 4m.



3.1 Distancia entre soportes



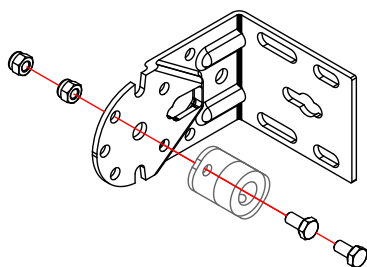
3.2 Soportes



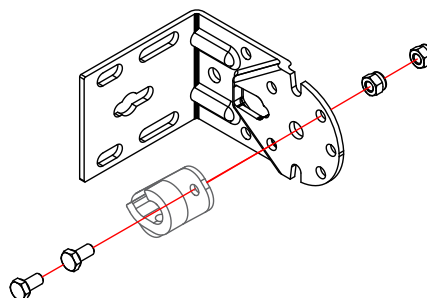
4. Instrucciones de ensamblaje

4.1 Ensamblaje de los soportes

Acoplar la Fijación muelle-soporte Cerrado con código 120376 al soporte izquierdo y fijar con los tornillos DIN M6x12 y tuercas DIN 985 M6.



A continuación, acoplar la Fijación muelle-soporte Abierto con código 120375 al soporte derecho y fijar con los tornillos DIN M6x12 y tuercas DIN 985 M6.



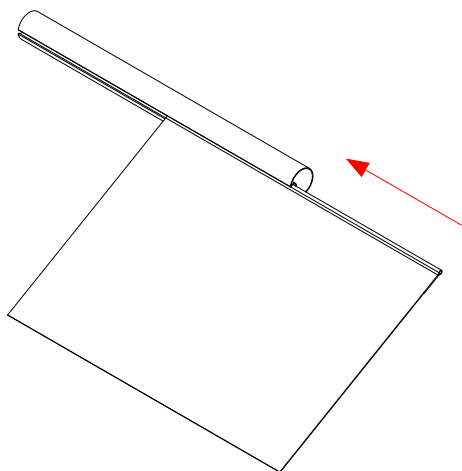
! Importante

Respetar siempre esta posición de los soportes en el montaje (derecho abierto e izquierdo cerrado), dejando siempre el orificio roscado de las Fijaciones muelle-soporte en la cara inferior de la pieza.

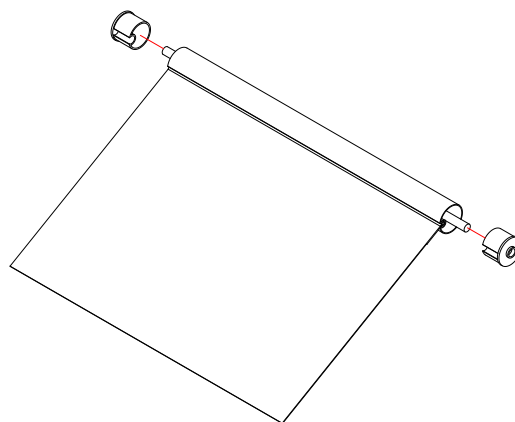
4.2 Ensamblaje del tubo de enrollado

Introducir primero un canutillo por la ojiva del tejido. A continuación, insertar el tejido por la ojiva del tubo de enrollado.

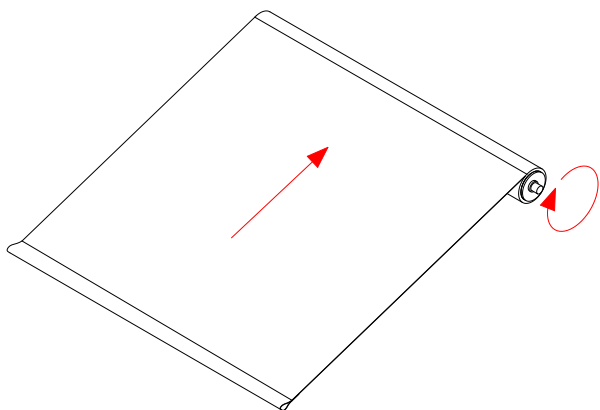
Finalmente, introducir un taco a cada extremo del perfil y fijar el tejido con tornillos DIN 7505A M5x40.



Introducir el muelle dentro del tubo de enrollado y a continuación fijar los casquillos a los extremos del eje.

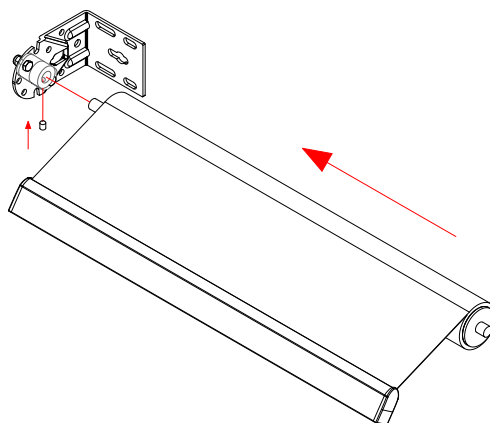
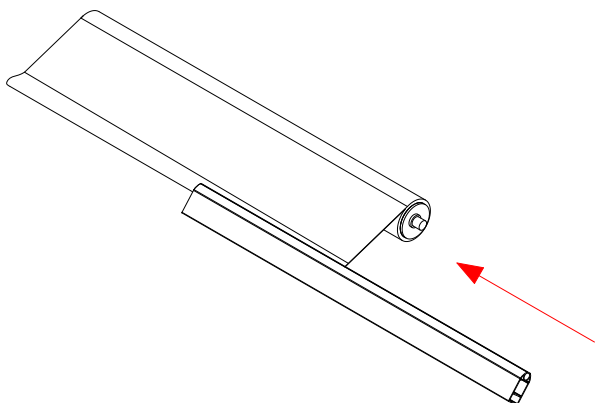


Enrollar el tejido en este sentido sobre el tubo de enroll.



4.3 Ensamblaje del perfil terminal

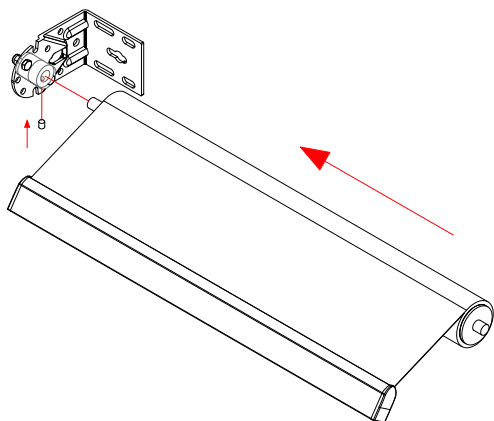
Introducir un canutillo por la ojiva del tejido. A continuación, introducir el tejido por el perfil terminal. Por último, fijar el terminal con los tornillos DIN 7982 4,2x50 y fijar a presión los tapones embellecedores en los extremos.



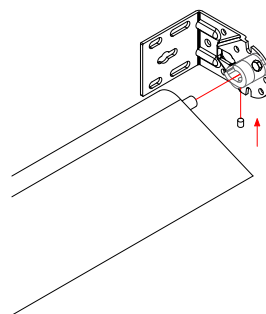
5. Instrucciones de instalación

5.1 Instalación en soporte

Introducir el perno del muelle en el soporte izquierdo previamente fijado a la superficie (tornillos no incluidos).
A continuación, fijarlo con el espárrago DIN 914 M6x8.

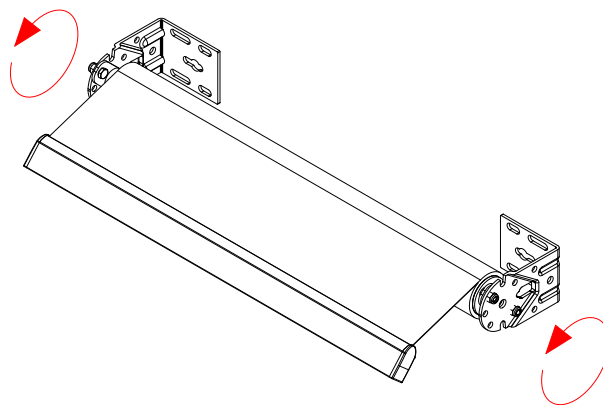


Seguidamente introducir el perno derecho en el soporte derecho previamente fijado a la superficie (tornillos no incluidos).
A continuación, fijarlo con el espárrago DIN 914 M6x8.



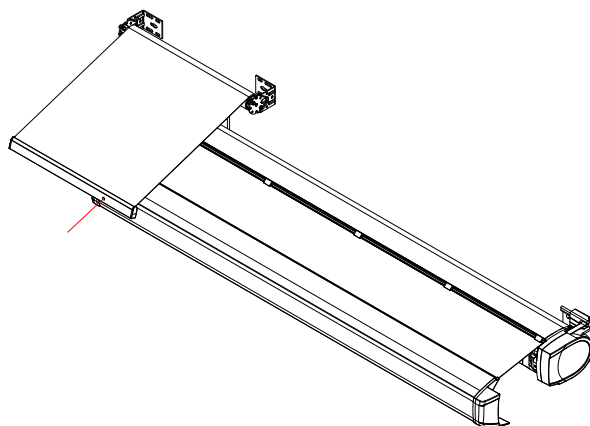
5.2 Carga del muelle

Una vez fijado el tubo de enrollado a los soportes, procedemos a darle tensión. Para ello debemos, **sin desenrollar lona del tubo**, darle 8 vueltas en el sentido de la salida del toldo para darle una tensión inicial al muelle.



5.3 Instalación sobre toldo

Fijar el perfil terminal del entretoldo a la barra de carga del toldo sobre el que se quiere poner. Para ello, colocarlo alineado y fijar mediante tornillos autorroscantes según el toldo que se trate.



Desmontaje y eliminación del embalaje y de los componentes del producto al final de su vida útil.

Eliminación del embalaje

Importante

El reciclado del embalaje deberá ser realizado por el profesional habilitado que haya instalado el producto.

Le aconsejamos que recicle el embalaje del producto de forma responsable:

- Elimine estos desechos de conformidad con la normativa vigente:
 - Directiva (UE) 2018/852 del Parlamento Europeo y del Consejo, de 30 de mayo de 2018, por la que se modifica la Directiva 94/62/CE relativa a los envases y residuos de envases
 - Real Decreto 1055/2022 de 27 de diciembre, de envases y residuos de envases.
- Clasifique los desechos separando todos y cada uno de los distintos materiales para proceder a una efectiva eliminación del embalaje.
- No elimine los materiales de embalaje junto con residuos de otro tipo. Lívelos a un punto de recogida de materiales de embalaje designado por las autoridades locales.
- Con el fin de reducir al mínimo el impacto ambiental de los envases y residuos de envases, es necesario definir la composición y naturaleza del embalaje de nuestros productos para recomendar la mejor eliminación de los mismos.

Nuestro compromiso con el medioambiente

Saxun tiene entre sus objetivos mantener un comportamiento socialmente responsable. Este compromiso con el medioambiente implica mejoras continuas en las medidas adoptadas para combatir el cambio climático.

Promover un cuidado responsable del medioambiente, cumplir con las exigencias legales y reglamentarias aplicables a nuestros productos y fomentar el ahorro de energía en todos nuestros proyectos, son medidas que nos resultan de imprescindible aplicación para la consecución de nuestros objetivos.

Papel y cartón:

En la gestión de residuos, el reciclaje de papel y cartón adquiere un gran protagonismo, ya que se logra recuperar hasta un 70%. La eliminación de papel y cartón puede realizarse por varios cauces como la recogida por los operadores privados, o entrega en plantas de tratamiento de residuos.

Plástico:

El reciclaje de plásticos supone muchas ventajas para el medioambiente y por ende, beneficios en la calidad de vida de todos, contribuyendo a un gran ahorro de materia prima, recursos naturales, energéticos y económicos. La eliminación del plástico puede realizarse mediante operadores privados o la entrega en plantas de tratamiento de residuos.

Film alveolar:

Está compuesto de polietileno de baja densidad, lo que lo convierten en un material 100 % reciclable. Para su óptima eliminación entregar los residuos de este material en plantas de tratamiento de residuos plásticos.

Desmontaje y eliminación del producto

El desmontaje del producto al final de su vida útil deberá ser realizado por personal cualificado. Este manual no está destinado a aficionados al bricolaje ni a instaladores en formación.

Para desmontar este producto, se deben adoptar una serie de medidas de precaución. Observe las siguientes advertencias e indicaciones. En caso de duda, póngase en contacto con su proveedor.

Para ampliar la información sobre estas instrucciones de desmontaje, le remitimos a los capítulos sobre instalación de este manual, que contienen dibujos e información detallada.

! Atención

Opere siempre con mucha precaución. Utilice herramientas apropiadas y en perfecto estado.

• Paso 1

Aflojar y extraer los espárragos de las fijaciones muelle-soporte para quitar la tensión del muelle.

• Paso 2

Aflojar y extraer los tornillos que fijan el perfil palillo simple a la barra de carga del toldo donde va fijado.

• Paso 3

Extraer el tubo de enrollado de los soportes.

• Paso 4

Extraer los tapones del perfil palillo simple.

• Paso 5

Aflojar y extraer los tornillos 4,2x50 que fijan el perfil palillo simple y extraer este perfil.

• Paso 6

Extraer los casquillos del eje y extraer el tejido.

• Paso 7

Extraer el muelle del interior del eje

• Paso 8

Desinstalar los colectores de clipaje de las vigas de apertura y cierre.

• Paso 9

Extraer las fijaciones muelle-soporte de los soportes aflojando los tornillos DIN M6x12.

• Paso 10

Desanclar los soportes de la superficie donde están fijados.

! Atención

Asegúrese de eliminar todas las piezas que componen el producto atendiendo a la naturaleza de sus materiales.

Componentes	Acero Galvanizado	Acero Inoxidable	Aluminio	RAEES	Plástico	Cristal
Cables y líneas LED				•		
Casquillos					•	
Centralita				•	•	
Escuadras		•				
Fijaciones de superficie		•				
Goma estanqueidad					•	
Motor		•		•	•	
Perfilería			•			
Soportes para motor		•				
Testerros			•			
Tornillería		•				

Nuestros productos están formados principalmente por materiales reciclables. Es necesario informarse sobre los sistemas de reciclado o eliminación previstos por las normativas vigentes en el territorio para esta categoría de producto.

! Importante

- Opere siempre con mucha precaución. Utilice herramientas apropiadas y en perfecto estado.



Este símbolo significa que el producto no debe desecharse junto con la basura doméstica ya que debe ser objeto de una recogida selectiva de cara a su valorización, su reutilización o su reciclado según las normativas vigentes locales.



De cumplimiento con los arts. 4 y 13 Real Decreto 110/2015, de 20 de febrero, sobre residuos de aparatos eléctricos y electrónicos; Real Decreto 27/2021, de 19 de enero, sobre pilas y acumuladores y la gestión ambiental de sus residuos, y el Real Decreto 110/2015, de 20 de febrero, sobre residuos de aparatos eléctricos y electrónicos, y Reglamento (UE) 2023/1542 del Parlamento Europeo y del Consejo, de 12 de julio de 2023, relativo a las pilas y baterías y sus residuos, los residuos de aparatos eléctricos y electrónicos (RAEEs), pueden convertirse en un grave problema para el medio ambiente si no se gestionan adecuadamente. Estas normas y Directivas proporcionan el marco general válido en todo el ámbito de la Unión Europea para la retirada y reutilización de los residuos de los aparatos eléctricos y electrónicos.

Al final de la vida útil del aparato eléctrico o electrónico, este no debe eliminarse mezclado con otro tipo de residuos. Pueden ser entregados en los centros específicos para ello regulados por las administraciones locales.

La efectiva separación de los residuos, evitará consecuencias negativas para el medio ambiente y la salud que podrían derivarse de una mala gestión de los residuos o de una eliminación inadecuada de los mismos.

Importante

Al respetar esta directiva, estará actuando a favor del medioambiente y contribuirá a la conservación de los recursos naturales y la protección de la salud.

Los reglamentos locales pueden prever sanciones importantes en caso de eliminación ilegal del producto.

Los materiales que componen nuestros productos ofrecen una gran variedad de ventajas ambientales



Acero galvanizado

El acero galvanizado es un tipo de acero procesado con un tratamiento al final del cuál, queda recubierto de varias capas de zinc que lo protegen evitando que se oxide. El reciclaje de zinc contribuye a reducir la demanda de nuevos materiales y como consecuencia de ello se genera un gran ahorro energético, siendo un metal que constituye un recurso muy valioso y sostenible.

Para el correcto reciclaje del acero galvanizado se recomienda acudir a un centro de recogida de residuos metálicos.



Acero inoxidable

El acero inoxidable es una aleación del hierro que contiene níquel y cromo para protegerlo contra la corrosión y el óxido. Entre sus cualidades destaca la resistencia a las altas temperaturas y que se trata de un material particularmente fuerte. El acero inoxidable es el "material verde" reciclable infinitamente. Sus propiedades lo hacen ideal para ser expuesto a la intemperie.

Por consiguiente para una adecuada eliminación del acero inoxidable se recomienda depositar este material en un centro de recogida de residuos especializado.



Aluminio

El reciclado del aluminio garantiza un sinfín de ventajas ambientales. La utilización de aluminio reciclado supone un ahorro de un 95% de la energía empleada a partir de la producción del mineral primario, pudiendo reciclarse tantas veces como se desee y siendo recuperable en su totalidad. Por todo ello el reciclaje del aluminio es rentable tanto desde un punto de vista técnico y también económico.

Es por ello que para una adecuada eliminación del aluminio es recomendable depositar este material en un centro de recogida de residuos especializado.



Cableado

Mediante el reciclaje de cables eléctricos se consigue evitar la contaminación que se desprende de estos elementos. Su reciclaje ofrece el posterior aprovechamiento del cobre, el aluminio y el latón de los cables una vez separados del plástico que los recubre.

Los residuos eléctricos y electrónicos deben ser llevados a puntos limpios para su correcto reciclaje.



PET



HDPE



PVC



LDPE



PP



PS



Other

Plástico

El reciclaje de plástico proporciona una fuente sostenible de materia prima para la industria. Su reutilización también reduce significativamente los problemas ocasionados al medio ambiente, ya que se trata de un material no biodegradable.

Con el reciclaje disminuye el consumo energético y se reducen las emisiones de CO₂ atenuando la contaminación y el cambio climático.

Existen diversos tipos de plástico, por lo que para lograr un óptimo reciclaje es indispensable depositarlos en puntos limpios donde se realizará la separación de los diferentes tipos y su identificación.



Textil

El aprovechamiento de los residuos textiles resulta indispensable cuando hablamos de reciclaje. La reutilización ayuda a reducir el consumo de agua y los gases que se liberan en el proceso de fabricación.

Para favorecer la adecuada eliminación de los textiles, se recomienda depositarlos en un centro de residuos especializado donde procederán a la separación de las distintas fibras textiles.

! Importante

Actúe siguiendo las recomendaciones para un eficaz reciclaje de los productos. Recuerde que reciclar es más que una acción, es el valor de la responsabilidad por preservar los recursos naturales.



saxun
by Giménez Ganga

Giménez Ganga, S.L.U.
Polígono Industrial El Castillo
C/ Roma, 4 • 03630
Sax (Alicante) • España

saxun.com