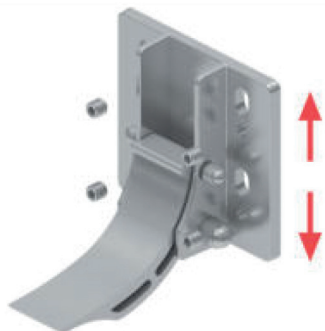


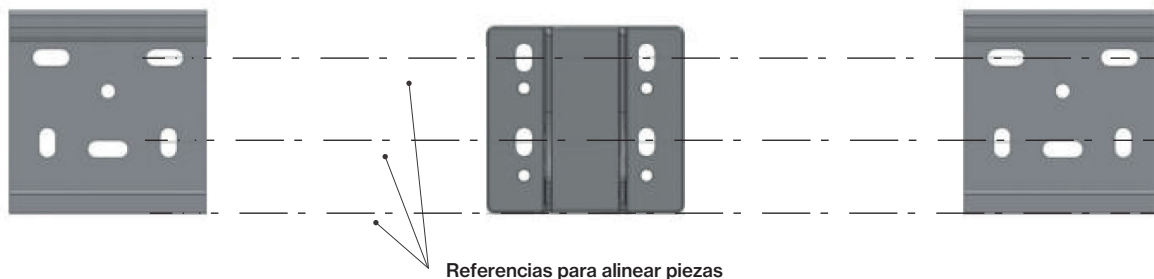
Manual de instalación

Kit soporte central para cofre Elba

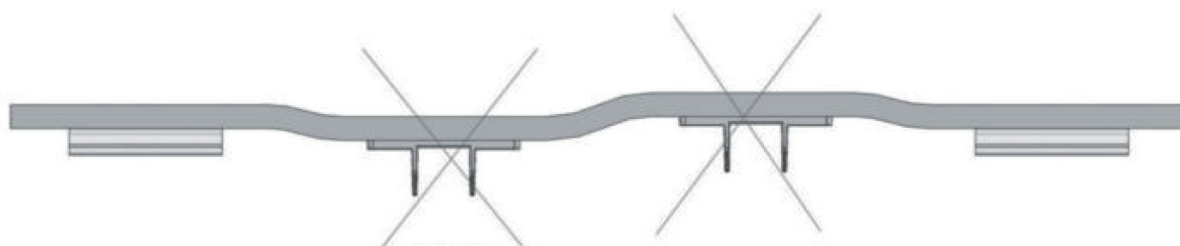


Nota: Regulación en altura, y ajuste mediante cuatro prisioneros.

1. Colgar el soporte fijo en pared / techo, alineado con los soportes del cofre.



OK

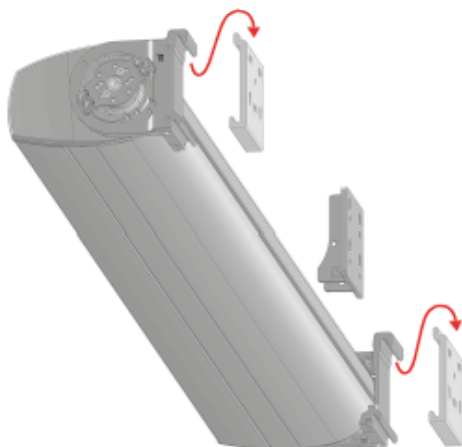


NO

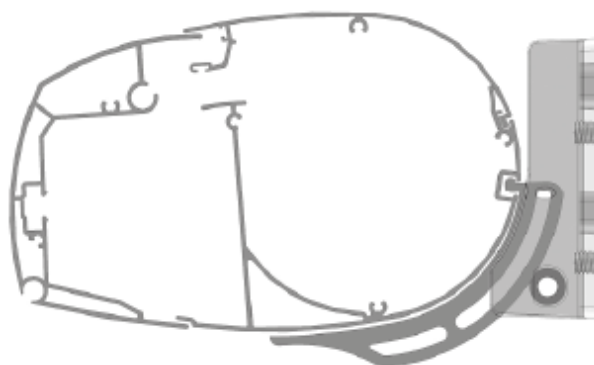
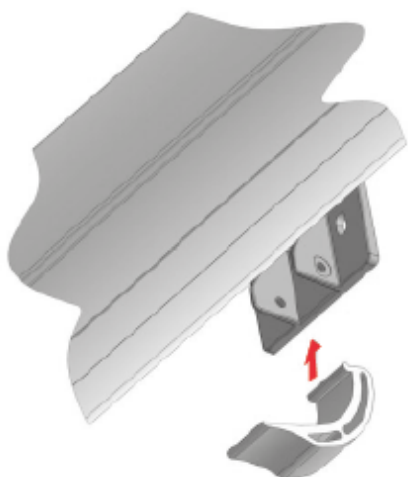
NO

Las caras traseras de todos los soportes deben quedar enrasadas.

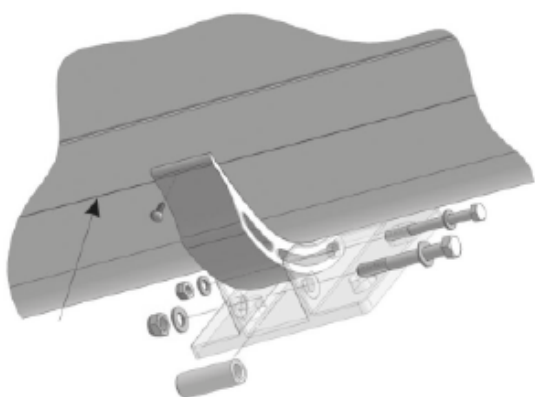
2. Colgar el toldo y regularlo en horizontal.



3. Colgar el toldo y regularlo en horizontal.



4. Insertar tornillos.



5. Regular posición y apretar tornillos.

