

**Manual Técnico**

Aneas 125x125

2 columnas con largueros





---

# Índice

<i>1. Recomendaciones generales relativas a seguridad. Uso y prohibiciones</i> .....	4
<i>2. Componentes toldo palillero 125 x 125 mm</i> .....	5
<i>3. Corte perfiles</i> .....	7
3.1 Medida de los perfiles .....	7
3.2 Plano de la disposición de la estructura .....	8
<i>4. Instalación</i> .....	8
4.1 Instalación fijación de superficie .....	8
4.2 Ensamblaje de la viga frontal con las columnas A y B .....	9
4.3 Ensamblaje de la viga lateral izquierda a la pared y a la columna A .....	10
4.4 Ensamblaje de las guías con la viga frontal .....	11
4.5 Ensamblaje de la viga lateral derecha a la pared y a la columna B .....	12
4.6 Ensamblaje de las carruchas .....	13
4.7 Ensamblaje de los palillos .....	13
4.8 Instalación de la cuerda y atacuerdas .....	14
<i>5. Mantenimiento</i> .....	16
5.1 Cuidado y limpieza .....	16
<i>Anexo I Mecanizado entrada palillos</i> .....	17
<i>Anexo II Desmontaje y eliminación del embalaje de los componentes del producto al final de su vida útil</i> .....	18

## 1. Recomendaciones generales relativas a seguridad. Uso y prohibiciones

Para garantizar la seguridad en el montaje, la utilización y el mantenimiento de este producto, se deben adoptar una serie de medidas de precaución. Observe las siguientes advertencias e indicaciones, para seguridad de todos. En caso de duda, póngase en contacto con su distribuidor.

- Este manual se ha concebido como referencia para profesionales experimentados y, por lo tanto, no debe ser utilizado por aficionados al bricolaje o montadores en periodo de aprendizaje.
- Este manual describe la instalación de los componentes del conjunto del producto y hace referencia a los manuales de instalación del control eléctrico. Si es necesario, complemente este manual con las instrucciones de los componentes adicionales que no estén descritas en este manual.
- Lea atentamente este manual antes de empezar a trabajar.
- Algunos componentes pueden ser cortantes o tener bordes dentados. Por eso, es aconsejable utilizar guantes de seguridad.
- Todas las piezas suministradas se han calculado para este producto específicamente. La sustitución o incorporación de otras piezas puede tener efectos negativos para la seguridad del mismo y sobre su garantía. Además, la certificación CE concedida a este producto perderá su validez si se cambia alguna pieza o si la instalación no se efectúa según las indicaciones de este manual. El instalador es responsable en este sentido.

- Procure que la zona de montaje esté suficientemente iluminada. Elimine los obstáculos y la suciedad. Procure que no haya presentes más personas que los montadores. Personas no autorizadas (¡en especial niños!) podrían interferir o provocar riesgos durante el montaje.

Es muy importante para su seguridad y la del producto, previo a proceder al montaje, seguir todas las recomendaciones que le indicamos a continuación. Una instalación deficiente puede causar daños a personas o a la propia instalación.

Una vez desembalado el producto, el instalador profesional tiene que comprobar su integridad y previo a comenzar la instalación, verificar la disposición de todos los componentes y herramientas para proceder a una correcta instalación. En caso de duda, póngase en contacto con el departamento técnico de **Giménez Ganga**.

De ningún modo se deberá instalar un producto deteriorado, puede causar daños a la propia instalación así como crearse situaciones de peligro a las personas.

Estos sistemas están exclusivamente destinados al uso para el cual fueron diseñados. Cualquier otro uso es inadecuado, y por lo tanto peligroso.

La instalación del sistema se debe realizar siempre por un instalador profesional, respetando las indicaciones del fabricante, así como conociendo y aplicando toda la normativa en vigor.

**En caso de tratarse de un producto motorizado**, previo a la instalación, debe comprobarse la tensión existente.

### **Importante**

La conexión ha de realizarse siempre a toma de tierra. De no ser así, no continuar con la instalación ya que esta puede peligrar.

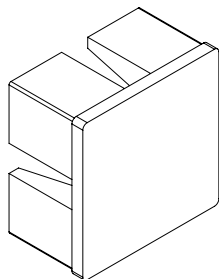
En caso de detección de desperfectos y/o mal funcionamiento del sistema no continuar con la instalación.

El fabricante no se responsabilizará de los daños ocasionados o causados en la instalación por el incumplimiento de estas recomendaciones.

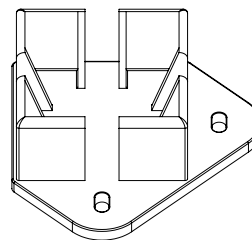
En **Saxun by Giménez Ganga** estamos siempre en constante innovación. Algunas de las piezas reflejadas en este catálogo pueden sufrir modificaciones respecto de las piezas entregadas.

2. Componentes todo palillero 125x125

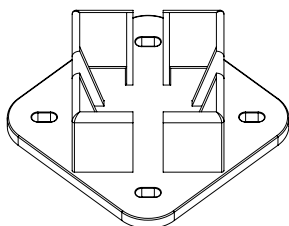
Tapon 125x125  
120212



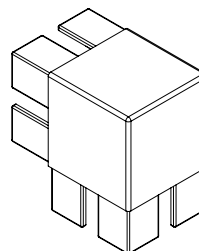
Pie esquinero 125x125  
120214



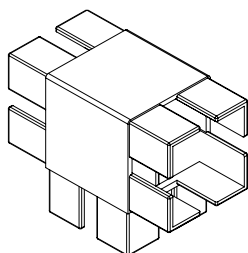
Pie 125x125  
120213



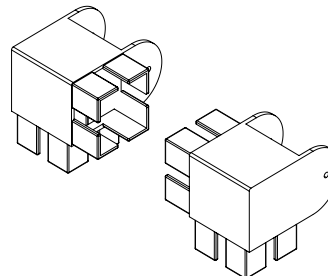
Soporte L 125x125  
120215



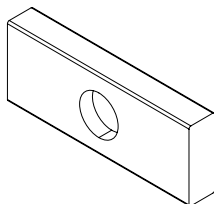
Soporte T 125x125  
120216



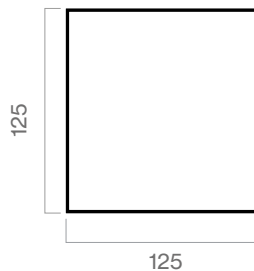
Jgo. Angular Articulado 125x125  
120217



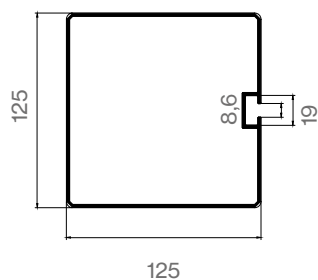
Regleta 18x30x6  
120295



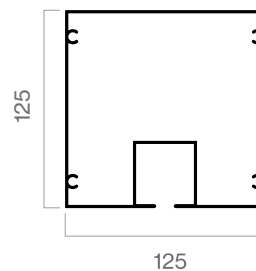
Columna P-125x125 mm  
050205



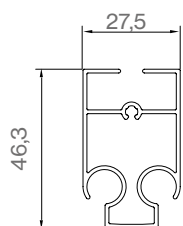
Tubo estructural 125x125 para regleta  
120228



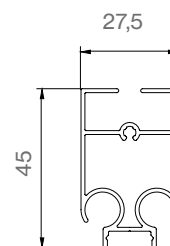
Guía Palillero P-125x125x2 mm  
024245



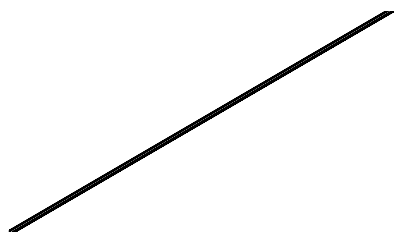
Perfil Palillo Doble  
**024624**



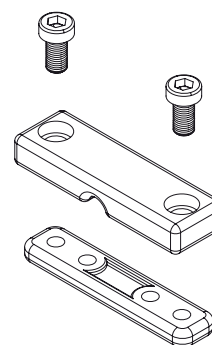
Perfil palillo doble aluminio Aneas LED  
**024623**



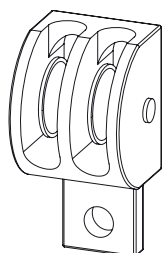
Difusor LED 14,3x3,5 PC Opal  
**024608**



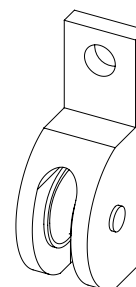
Brida con pisacuerdas  
**022111**



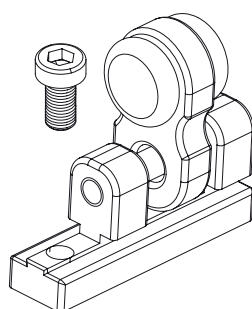
Carrucha doble  
**022593**



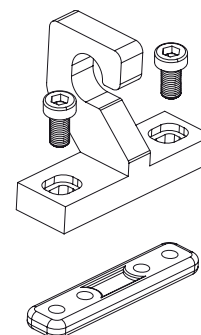
Carrucha simple  
**022084**



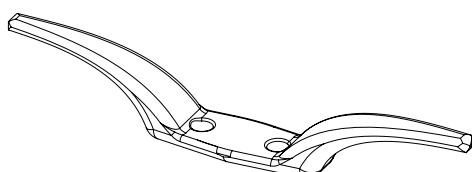
Polea brida de nylon reforzado con rodamientos  
tornillo/tuerca inox  
**022379**



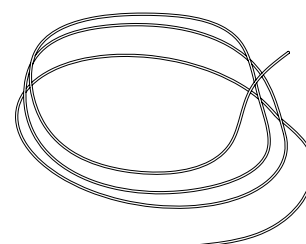
Conjunto gancho final  
**022581**



Atacuerda metálico toldo palillera  
**022262**



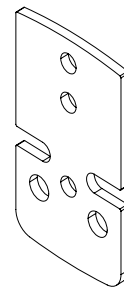
Rollo de cuerda para toldo  
**022128**



Tapa exterior palillo doble Aneas  
**024669**



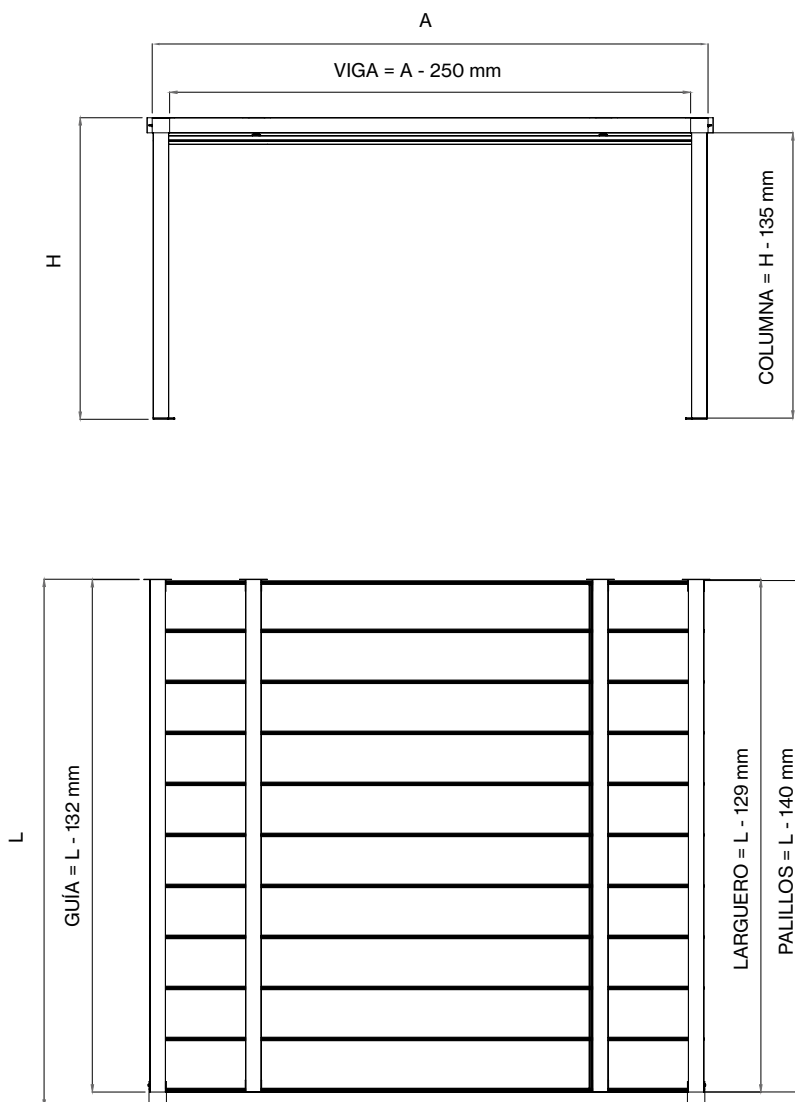
Tapa interior palillo doble Aneas  
**024638**



### 3. Corte de perfiles

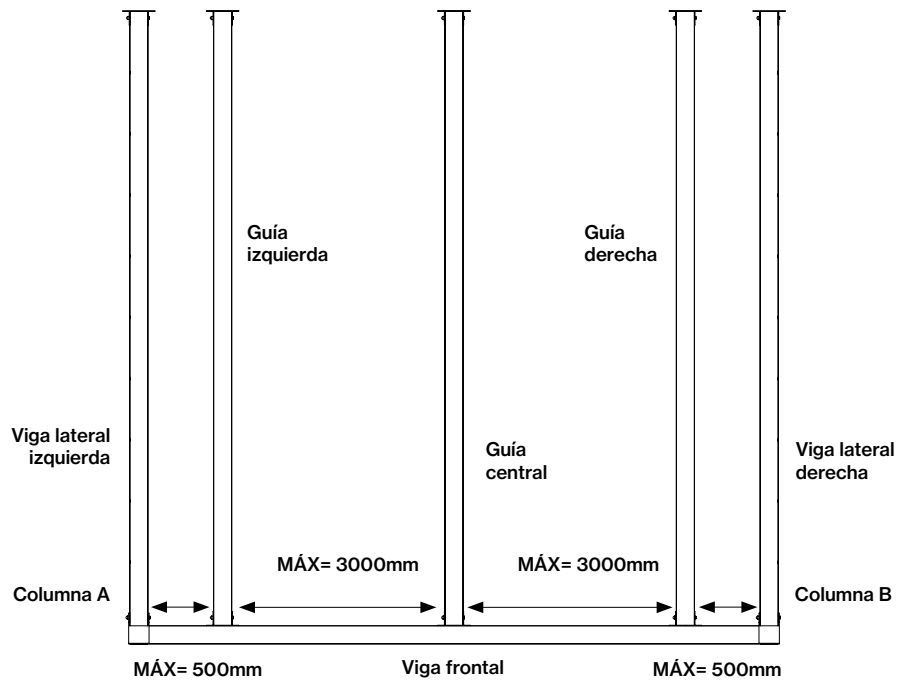
#### 3.1 Medida de los perfiles

Con las medidas de la estructura realizada, cortaremos los perfiles que conformarán la estructura del Toldo Palillero de 125x125 para ensamblar las vigas y columnas y posteriormente las guías y palillos. Para ello tendremos en cuenta los siguientes descuentos.



\*El ancho de los palillos irá en función del pedido

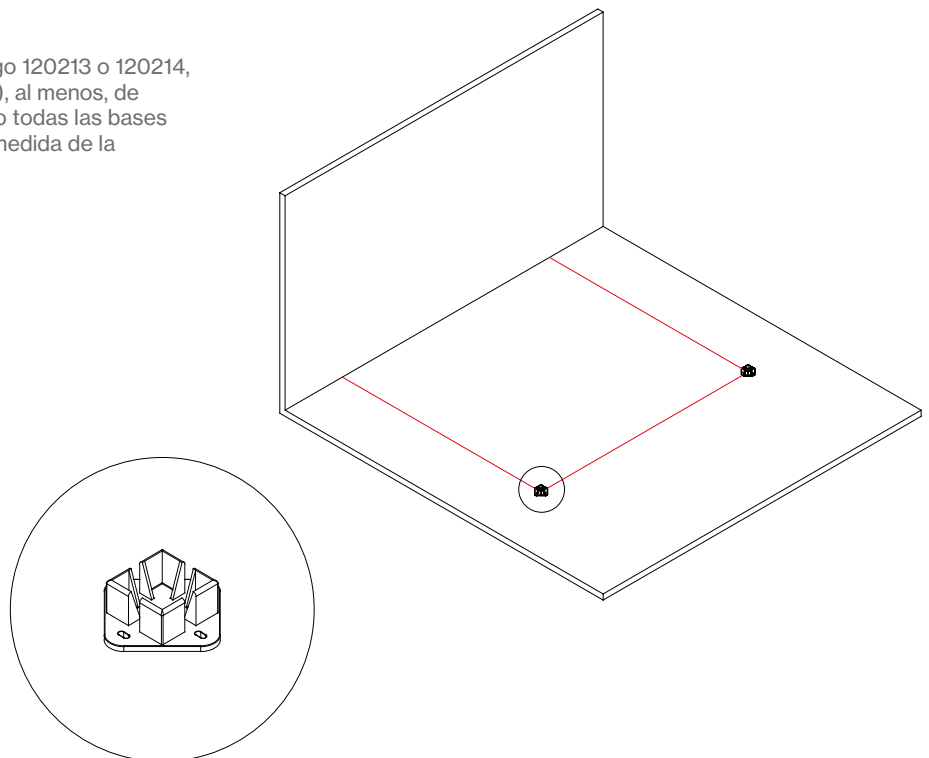
### 3.2 Plano de la disposición de la estructura



## 4. Instalación

### 4.1 Instalación fijación de superficie

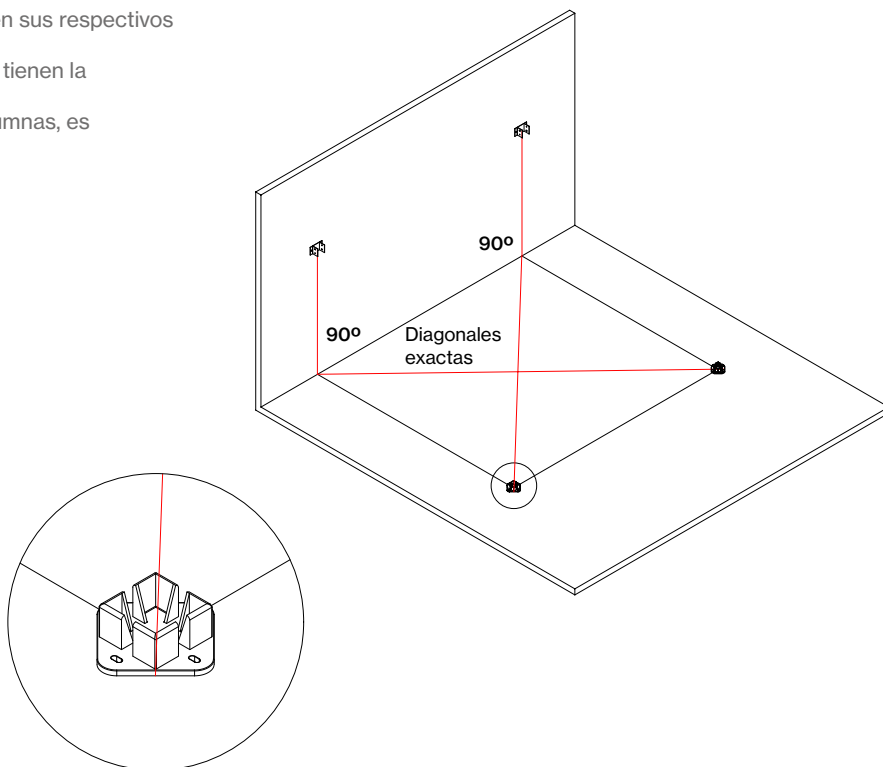
Instalar las fijaciones de superficie de código 120213 o 120214, por medio de tornillería de M10 (no incluida), al menos, de calidad AISI 304 (Acero Inoxidable) dejando todas las bases correctamente niveladas, en función de la medida de la estructura.





Una vez instaladas las bases de las columnas en sus respectivos lugares, realizar una medición de la estructura a instalar, asegurarse de que ambas distancias tienen la misma medida.

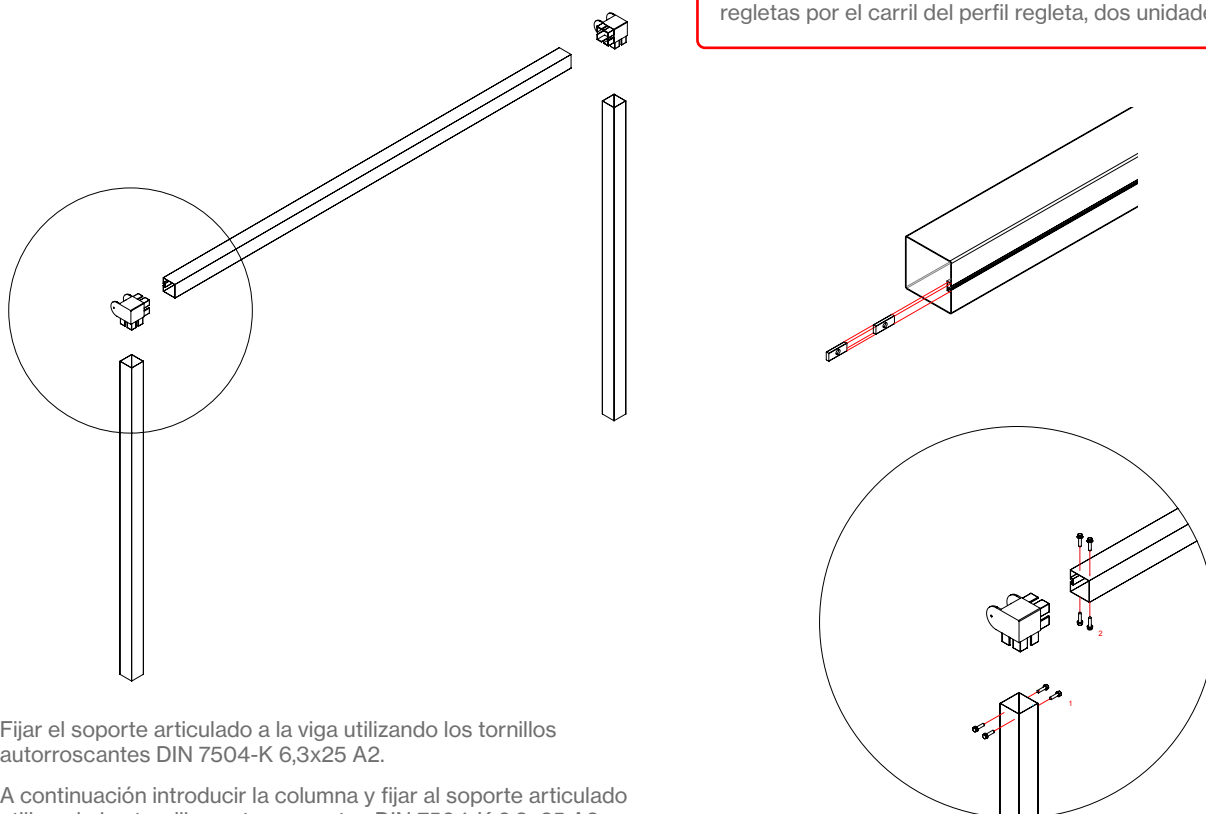
La instalación correcta de las bases de las columnas, es crucial para un óptimo funcionamiento.



#### 4.2 Ensamblaje de la viga frontal con las columnas A y B

Unir las columnas P-125x125 mm de código 050205 A y B a los extremos de la viga FRONTAL Tubo estructural para regleta 125x125 de código 120228 mediante los soportes L con código 120215..

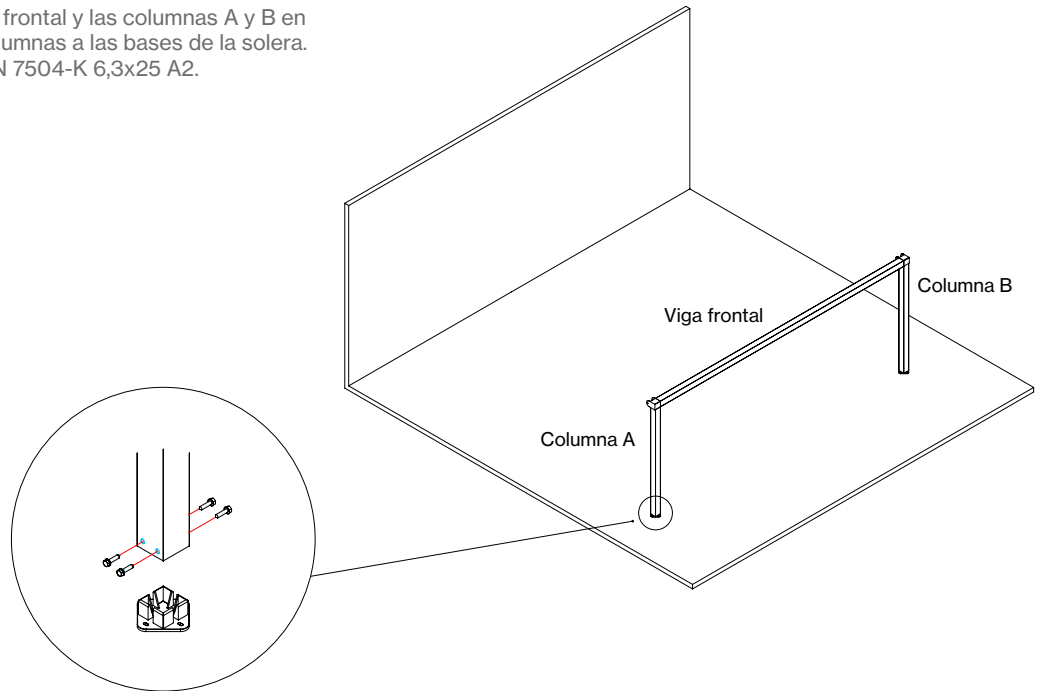
**! Importante**  
 Antes de ensamblar la viga y las columnas, introducir las regletas por el carril del perfil regleta, dos unidades por guía.



Fijar el soporte articulado a la viga utilizando los tornillos autorroscantes DIN 7504-K 6,3x25 A2.

A continuación introducir la columna y fijar al soporte articulado utilizando los tornillos autorroscantes DIN 7504-K 6,3x25 A2.

Teniendo montada y fijada la viga frontal y las columnas A y B en forma de "U" invertida, fijar las columnas a las bases de la solera. Para ello, usar autorroscantes DIN 7504-K 6,3x25 A2.

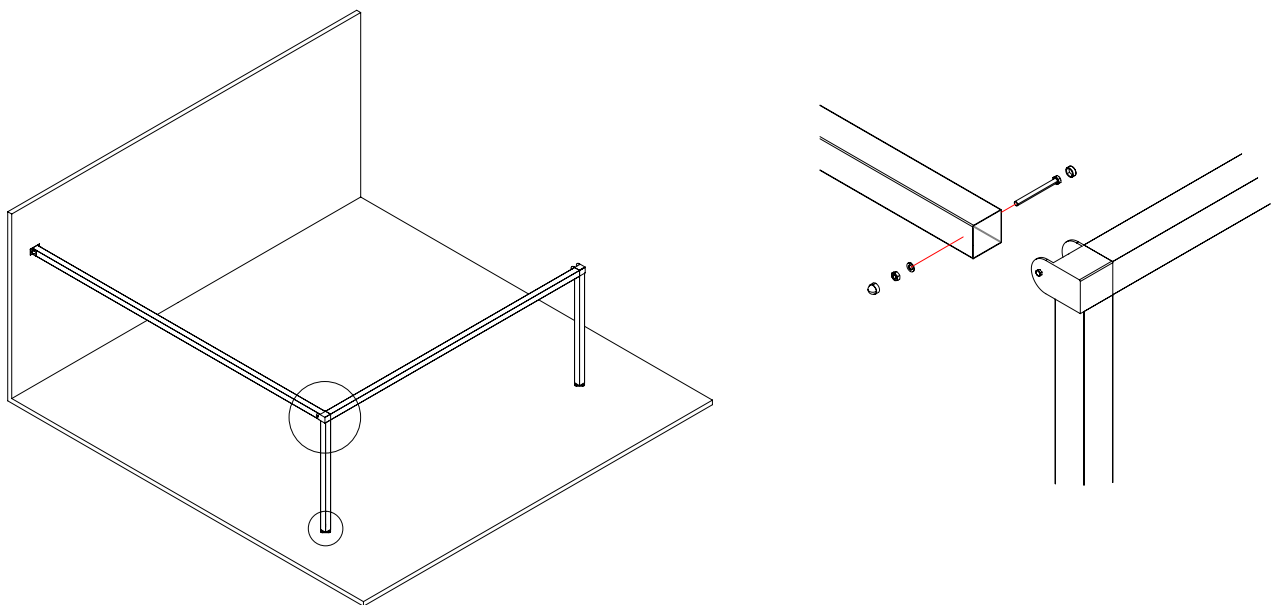


#### 4.3 Ensamblaje de la viga lateral izquierda a la pared y a la columna A

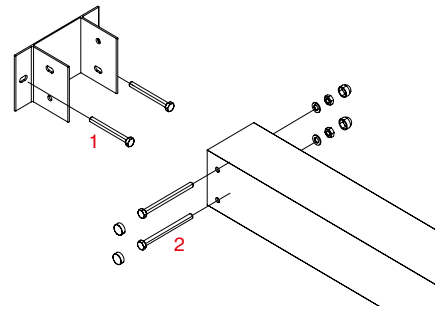
Unir la viga LATERAL IZQUIERDA 125x125 mm a la columna 125x125 mm A y a la pared por medio del Soporte Jgo. Angular con código 120217.

Seguir las secuencias de atornillado.

Fijar la viga lateral izquierda al Jgo angular articulado con código 120217 que está previamente fijado a la portería. pared. Para ello, usar los tornillos DIN 931 M8x150 A2 y fijar con arandelas y tuercas hexagonales DIN 934 M8 A2.



Fijar el larguero izquierdo al soporte guía previamente fijado a la pared (tornillos no incluidos). Para ello, usar los tornillos DIN 933 M10x150 A2 y fijar con arandelas y tuercas hexagonales DIN 934 M10 A2. 21



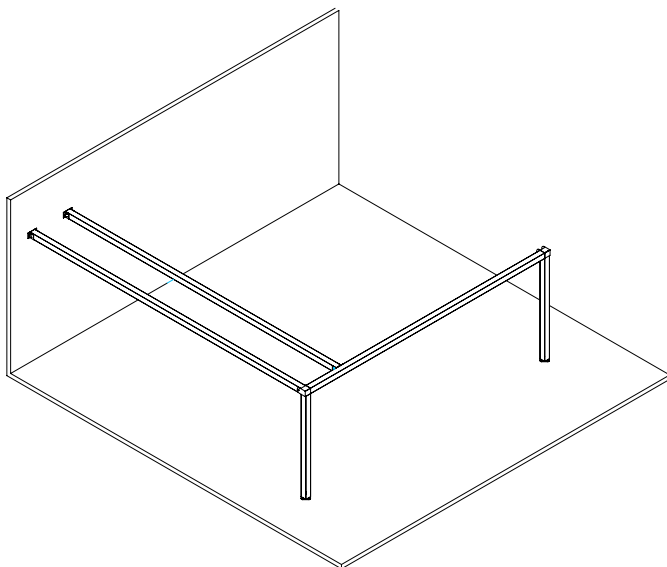
#### 4.4 Ensamblaje de las guías con la viga frontal

Unir la Guía IZQUIERDA del palillero 125x125 con código 024164 a los Soportes Guía con código 120269, fijados en la viga FRONTALFRONTAL mediante los tornillos DIN933 M10x150 y arandela y tuerca M10 y en la PARED (Tornillos M10 no incluidos).

Seguir la secuencia de atornillado.

#### ⚠ Importante

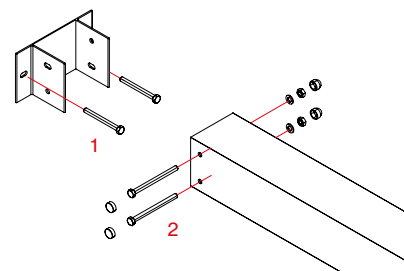
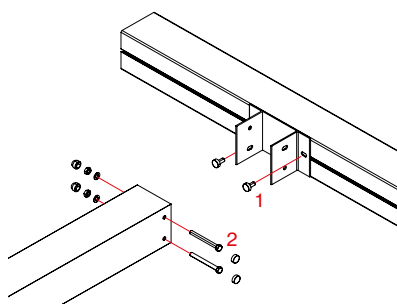
Las guías irán enrasadas con la parte inferior de las vigas. La parte del mecanizado de la Guía por dónde se introducirán los palillos se colocará en la parte donde se recoja el toldo.



Fijar el Soporte Guía a las pletinas previamente introducidas en la viga frontal utilizando los tornillos DIN 933 M8x14 A2.

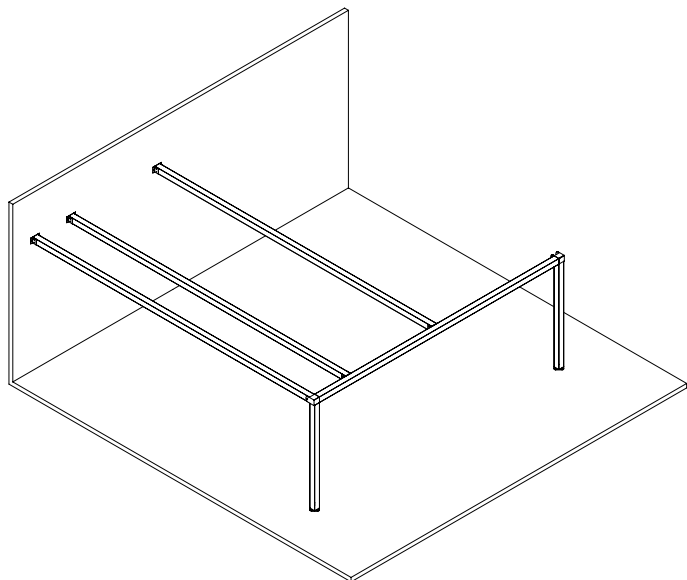
A continuación introducir la guía y fijar al soporte guía utilizando los tornillos DIN 933 M10x150 A2 y fijar con arandelas y tuercas hexagonales DIN 934 M10 A2.

Instalar la guía a la pared utilizando tornillería de M10 de Acero inox. (no incluidos).



Unir la Guía CENTRAL del palillero 125x125 con código 024164 a los Soportes Guía con código 120269, fijados en la viga FRONTAL y en la PARED (Tornillos M10 no incluidos).

Seguir la secuencia de atornillado, igual a las realizadas con la guía IZQUIERDA.



### **Importante**

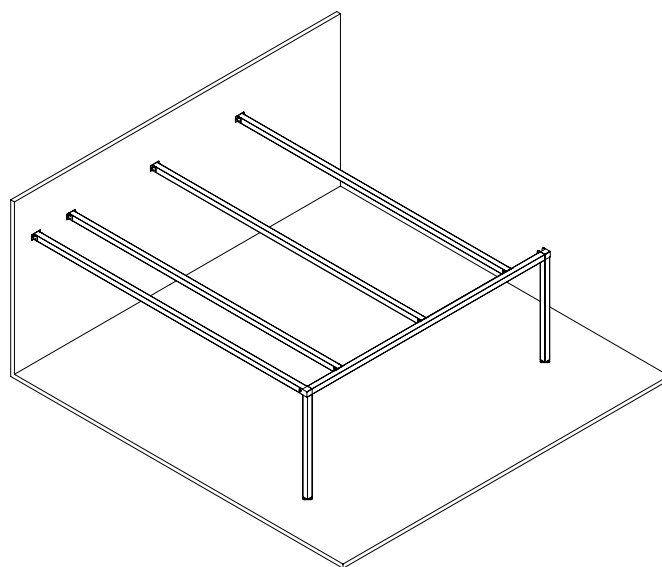
Las guías irán enrasadas con la parte inferior de las vigas. La parte del mecanizado de la Guía por dónde se introducirán los palillos se colocará en la parte donde se recoja el toldo.

Unir la Guía DERECHA del palillero 125x125 con código 024164 a los Soportes Guía con código 120269, fijados en la viga FRONTAL y en la PARED (Tornillos M10 no incluidos).

Seguir la secuencia de atornillado, igual a las realizadas con la guía IZQUIERDA y CENTRAL.

### **Importante**

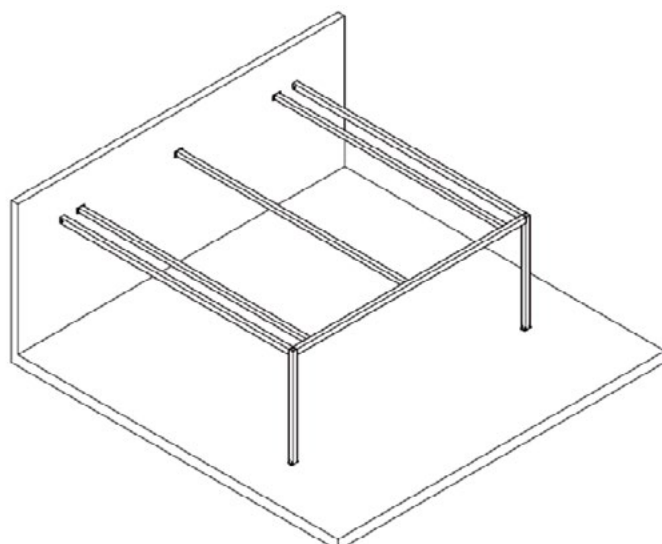
Las guías irán enrasadas con la parte inferior de las vigas. La parte del mecanizado de la Guía por dónde se introducirán los palillos se colocará en la parte donde se recoja el toldo.



#### *4.5 Ensamblaje de la viga lateral derecha a la pared y a la columna B*

Unir la viga LATERAL IZQUIERDA 125x125 con código 024245 a la columna B con código 050205, y a la pared por medio del Soporte Jgo. Angular con código 120217.

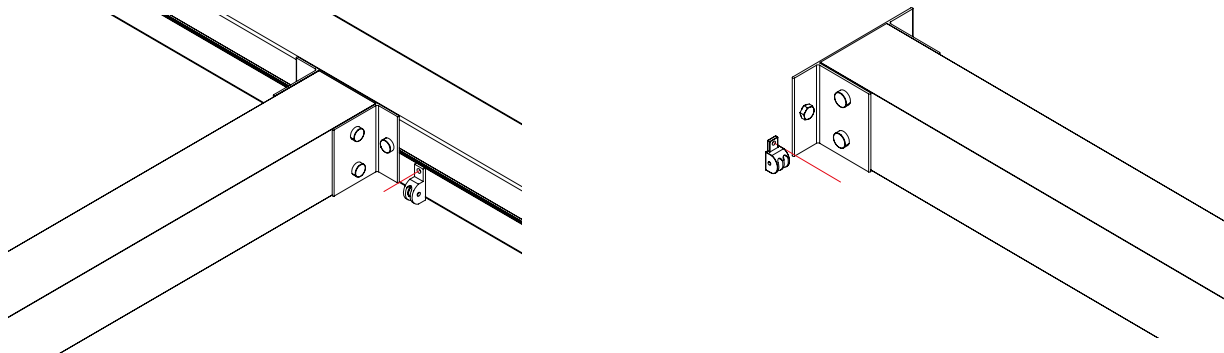
Seguir las secuencias de atornillado, igual a las realizadas con la viga LATERAL IZQUIERDA.



#### 4.6 Ensamblaje de las carruchas

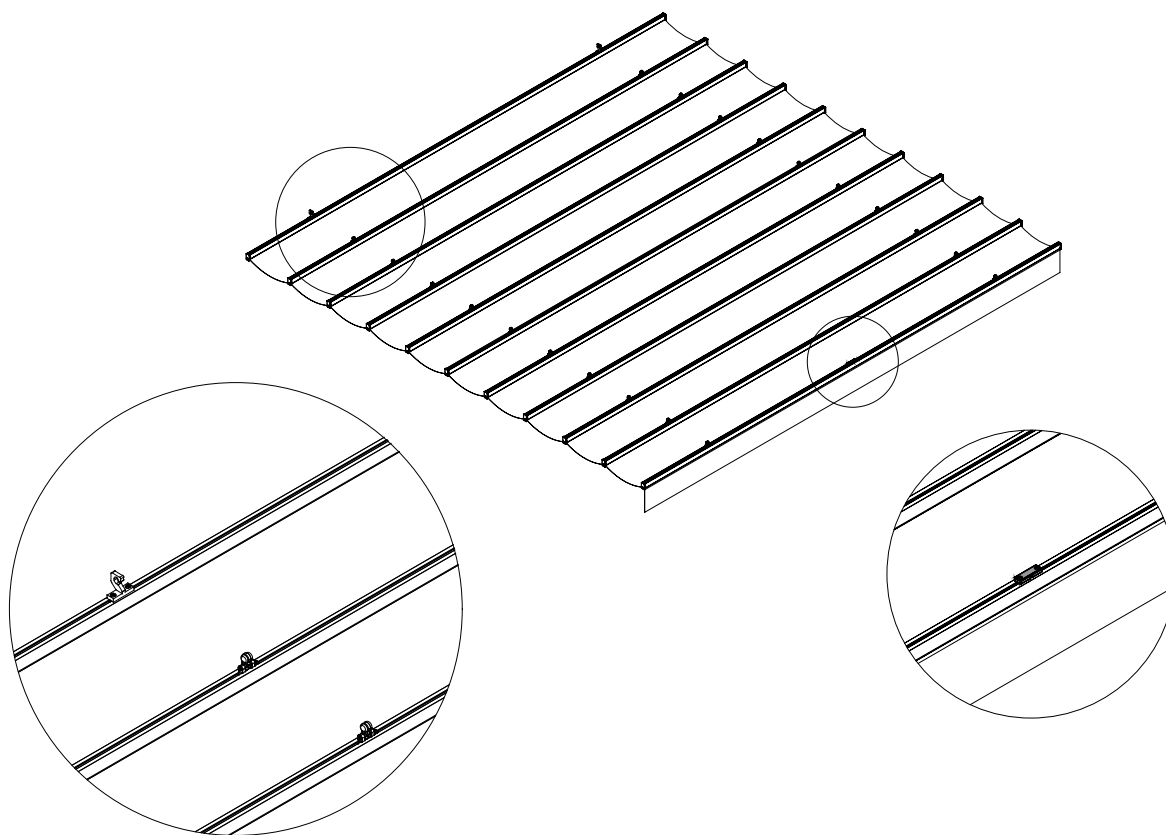
Instalar la carrucha simple de código 022084 sobre la viga FRONTAL (tornillos no incluidos)

Instalar las carruchas dobles de código 022593 en la PARED y la viga LATERAL (izquierda o derecha) (tornillos no incluidos)

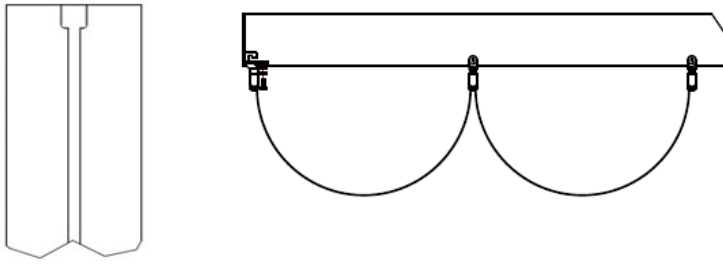


#### 4.7 Ensamblaje de los palillos

Ajustar las poleas brida de nylon reforzado con rodamientos tornillo/tuerca inox de código 022379, la brida con pisacuerdas de código 022111 (colocar centrado) y el conjunto del gancho final de código 022581, al ancho de las guías.

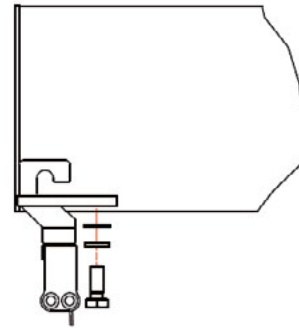
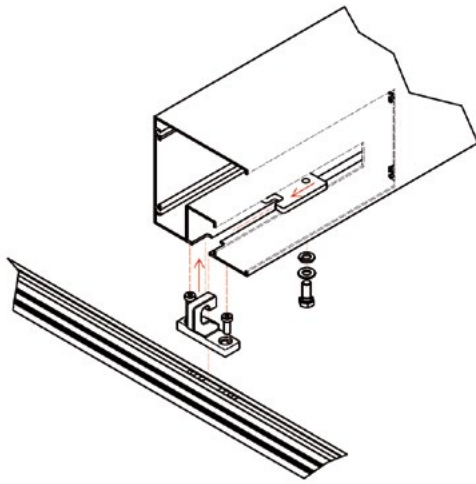


Insertar los palillos por el mecanizado de las Guías.



Insertar el Conjunto de fijación final del palillero 125x125 de código 024346 por el hueco del mecanizado para fijar el gancho final.

Posibilidad de sacar el palillo hasta afuera sin sobrepasar Dim Máx.  
Consultar ensayo Dim Máx.



#### 4.8 Instalación de la cuerda y atacuerdas

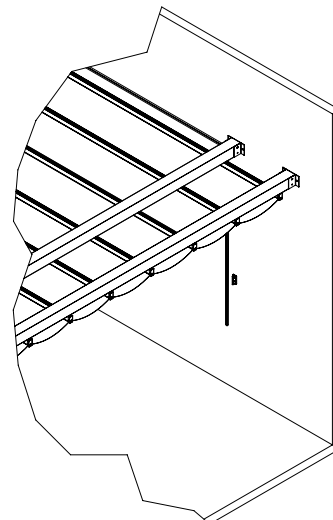
Para la colocación del ATACUERDAS de código 022262 se tendrán en cuenta los requisitos de seguridad que marca la norma UNE-EN 13120:210+A1:2014. Celosías interiores. Requisitos de prestaciones incluyendo la seguridad.

Así hay que advertir al usuario de los riesgos para niños pequeños y tener en cuenta las siguientes consideraciones:

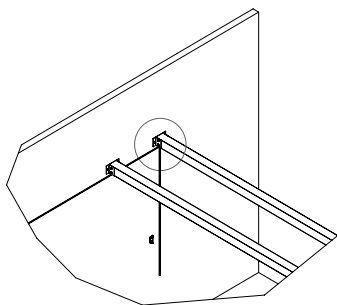
- Los niños pequeños pueden estrangularse debido a lazos en las cuerdas de estirado, cadenas, cintas y cuerdas interiores que maniobran el producto.
- Para evitar los estrangulamientos y el enredado de las cuerdas, hay que mantenerlas fuera del alcance de los niños pequeños. Las cuerdas pueden enredarse alrededor del cuello de un niño.
- Alejar las camas, cunas y mobiliario de estos accionamientos.
- No entrelazar las cuerdas. Asegurar que las cuerdas no se enredan y forman un lazo.
- Instalar y utilizar los dispositivos de seguridad incluidos de conformidad con las instrucciones de cada sistema, para reducir, así, los riesgos de accidente.

- Este sistema tiene que asegurar que la longitud total de las cuerdas/cadenas, pueda acumularse y retenerse en cualquier posición de la cortina, incluyendo cuando está totalmente replegada.

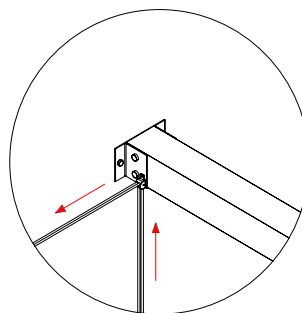
- Este sistema debe instalarse a una DISTANCIA MÍNIMA de 1,50 m desde el pavimento hasta el extremo inferior de la cuerda/cadena (tornillos no incluidos)



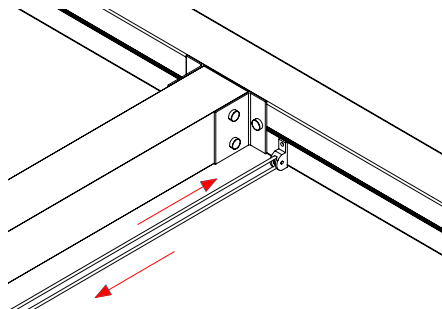
Para la instalación de la cuerda introducir los dos extremos de la cuerda por la carrucha doble que baja hasta el atacuerdas, dejando una longitud de cuerda adecuada para accionar el toldo.



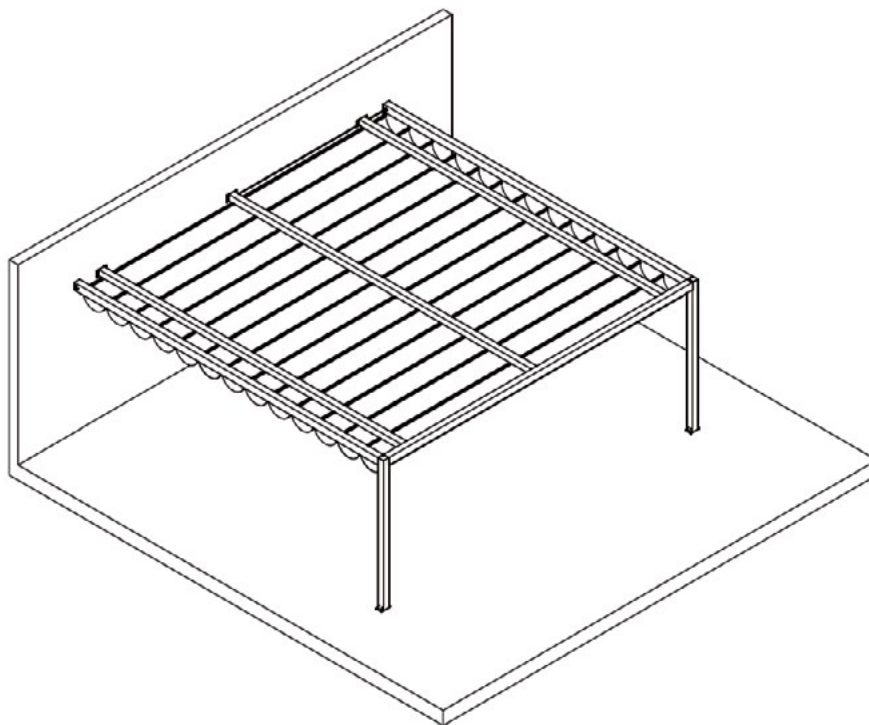
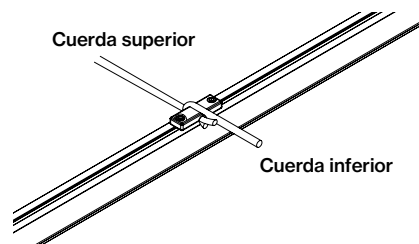
Introducir los dos extremos de la cuerda por la carrucha doble de la parte central.



Introducir el extremo de la cuerda superior por la carrucha simple.



Introducir el extremo que sale de la carrucha simple en la brida pisacuerdas junto con el extremo de la cuerda inferior, hacer un nudo y apretar los tornillos.



Una vez finalizado el montaje comprobar el correcto funcionamiento.

---

## 5. Mantenimiento

### 5.1 Cuidado y limpieza

Para prevenir la corrosión se recomienda la limpieza periódica de canalones y perfiles con jabón neutro. La frecuencia mínima es de una vez al año, debiendo aumentarse para los perfiles expuestos a ambientes agresivos (marinos, industriales, presencia de polvo en suspensión, etc.). Es importante aclarar abundantemente con agua, tras el uso de detergentes, para evitar la formación de sales sobre la superficie de los perfiles.

Esta limpieza periódica, adecuadamente realizada, elimina de la superficie de los perfiles los agentes exógenos que pueden atacar el recubrimiento y el aluminio, alargando la vida de los wes y sus prestaciones estéticas.

Para la limpieza de la lona se recomienda la eliminación del polvo acumulado en seco, para poder quitar todas las partículas de la superficie por aspiración, insuflación de aire, apaleo o cepillado.

En caso de eliminación de manchas de dedos o grasa usar agua con jabón neutro. Si son manchas acuosas limpiar con una esponja, como máximo, y frotar con un paño húmedo.

**No utilizar NUNCA detergentes ni otros productos químicos.**

Por último se ha de tener en cuenta la revisión del apriete de tornillos, según los pares de apriete.

---

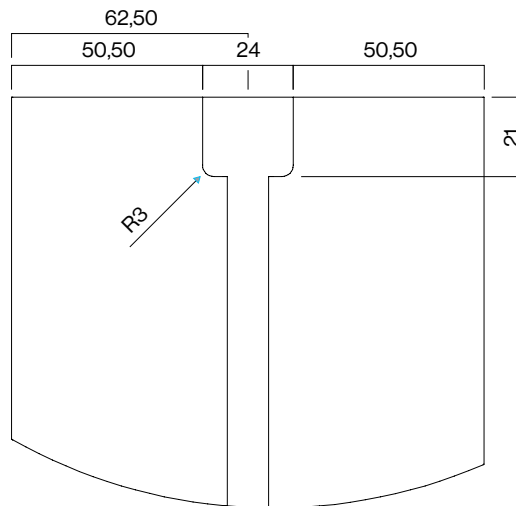
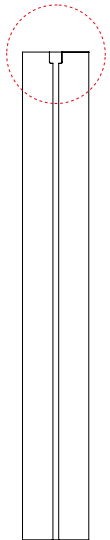
#### Tornillos clase dureza 70

Rosca	µges.	Par de apriete MA (Nm)
M5	0,2	5,7
M6	0,2	10
M8	0,2	24



Anexo I

**Mecanizado entrada palillos**



## Desmontaje y eliminación del embalaje y de los componentes del producto al final de su vida útil.

### Eliminación del embalaje

#### **Importante**

El reciclado del embalaje deberá ser realizado por el profesional habilitado que haya instalado el producto.

Le aconsejamos que recicle el envase/embalaje del producto de forma responsable:

- Elimine estos residuos de conformidad con la normativa vigente:
  - Directiva (UE) 2018/852 del Parlamento Europeo y del Consejo, de 30 de mayo de 2018, por la que se modifica la Directiva 94/62/CE relativa a los envases y residuos de envases
  - Real Decreto 1055/2022 de 27 de diciembre, de envases y residuos de envases.
- Clasifique los desechos separando todos y cada uno de los distintos materiales para proceder a una efectiva eliminación del embalaje.
- No elimine los materiales de embalaje junto con residuos de otro tipo. Llévelos a un punto de recogida de materiales de embalaje designado por las autoridades locales.
- Con el fin de reducir al mínimo el impacto ambiental de los envases y residuos de envases, es necesario definir la composición y naturaleza del embalaje de nuestros productos para recomendar la mejor eliminación de los mismos.

### Nuestro compromiso con el medioambiente

**Saxun** tiene entre sus objetivos mantener un comportamiento socialmente responsable. Este compromiso con el medioambiente implica mejoras continuas en las medidas adoptadas para combatir el cambio climático.

Promover un cuidado responsable del medioambiente, cumplir con las exigencias legales y reglamentarias aplicables a nuestros productos y fomentar el ahorro de energía en todos nuestros proyectos, son medidas que nos resultan de imprescindible aplicación para la consecución de nuestros objetivos.

#### **Papel y cartón:**

En la gestión de residuos, el reciclaje de papel y cartón adquiere un gran protagonismo, ya que se logra recuperar hasta un 70%. La eliminación de papel y cartón puede realizarse por varios cauces como la recogida por los operadores privados, o entrega en plantas de tratamiento de residuos.

#### **Plástico:**

El reciclaje de plásticos supone muchas ventajas para el medioambiente y por ende, beneficios en la calidad de vida de todos, contribuyendo a un gran ahorro de materia prima, recursos naturales, energéticos y económicos. La eliminación del plástico puede realizarse mediante operadores privados o la entrega en plantas de tratamiento de residuos.

#### **Film alveolar:**

Está compuesto de polietileno de baja densidad, lo que lo convierten en un material 100 % reciclable. Para su óptima eliminación entregar los residuos de este material en plantas de tratamiento de residuos plásticos.

### Desmontaje y eliminación del producto

Para desmontar este producto, se deben adoptar una serie de medidas de precaución. Observe las siguientes advertencias e indicaciones. En caso de duda, póngase en contacto con su proveedor.

El desmontaje sólo puede ser efectuado por montadores con experiencia. Este manual no está destinado a aficionados al bricolaje ni a instaladores en formación.

Para ampliar la información sobre estas instrucciones de desmontaje, le remitimos a los capítulos sobre instalación de este manual, que contienen dibujos e información detallada.

 **Atención**

Opere siempre con mucha precaución. Utilice herramientas apropiadas y en perfecto estado.

**• Paso 1**

Aflojar los tornillos del pisacuerdas y desinstalar la cuerda estirando de un extremo hasta tenerla recogida por completo.

**• Paso 2**

Aflojar el tornillo del conjunto fijación final y retirar la pletina que aprisiona el gancho, de forma que el gancho quede libre.

**• Paso 3**

Desinstalar los palillos sacándolos por el orificio habilitado para ello, es decir en el orificio donde estaba instalado el gancho.

**• Paso 4**

Desinstalar las carruchas por medio de un destornillador.

**• Paso 5**

Desinstalar las tapas de las columnas.

**• Paso 6**

Desinstalar las escuadras interiores de las columnas A y B.

**• Paso 7**

Desinstalar la viga lateral derecha aflojando los tornillos interiores de la columna B.

**• Paso 8**

Desinstalar las vigas centrales aflojando los tornillos que unen la placa a la estructura.

**• Paso 9**

Desinstalar la viga lateral izquierda aflojando los tornillos interiores de la columna A.

**• Paso 10**

Desinstalar la viga frontal aflojando los tornillos interiores de las columnas A y B.

**• Paso 11**

Desinstalar las columnas aflojando los tornillos que las unen a las bases.

**• Paso 12**

Por último, desinstalar las bases aflojando los tornillos que las unen a la solera.

 **Atención**

Asegúrese de eliminar todas las piezas que componen el producto atendiendo a la naturaleza de sus materiales.

Componentes	Acero Galvanizado	Acero Inoxidable	Aluminio	RAEEs	Plástico	Textil
Perfilería			•			
Tornillos		•				
Arandelas		•				
Escuadras		•				
Pletinas y placas de unión		•				
Fijaciones de superficie		•				
Tapas de columnas			•			
Cuerda						•
Carruchas		•			•	
Poleas de nylon					•	
Tapa palillos			•			
Gancho final					•	
Soportes		•				
Lona						•

Nuestros productos están formados principalmente por materiales reciclables. Es necesario informarse sobre los sistemas de reciclado o eliminación previstos por las normativas vigentes en el territorio para esta categoría de producto.

### Importante

- Opere siempre con mucha precaución. Utilice herramientas apropiadas y en perfecto estado.



Este símbolo significa que el producto no debe desecharse junto con la basura doméstica ya que debe ser objeto de una recogida selectiva de cara a su valorización, su reutilización o su reciclado según las normativas vigentes locales.



De cumplimiento con los arts. 4 y 13 Real Decreto 110/2015, de 20 de febrero, sobre residuos de aparatos eléctricos y electrónicos; Real Decreto 27/2021, de 19 de enero, sobre pilas y acumuladores y la gestión ambiental de sus residuos, y el Real Decreto 110/2015, de 20 de febrero, sobre residuos de aparatos eléctricos y electrónicos, y Reglamento (UE) 2023/1542 del Parlamento Europeo y del Consejo, de 12 de julio de 2023, relativo a las pilas y baterías y sus residuos, los residuos de aparatos eléctricos y electrónicos (RAEEs), pueden convertirse en un grave problema para el medio ambiente si no se gestionan adecuadamente. Estas normas y Directivas proporcionan el marco general válido en todo el ámbito de la Unión Europea para la retirada y reutilización de los residuos de los aparatos eléctricos y electrónicos.

Al final de la vida útil del aparato eléctrico o electrónico, este no debe eliminarse mezclado con otro tipo de residuos. Pueden ser entregados en los centros específicos para ello regulados por las administraciones locales.

La efectiva separación de los residuos, evitará consecuencias negativas para el medio ambiente y la salud que podrían derivarse de una mala gestión de los residuos o de una eliminación inadecuada de los mismos.

### **Importante**

Al respetar esta directiva, estará actuando a favor del medioambiente y contribuirá a la conservación de los recursos naturales y la protección de la salud.

**Los reglamentos locales pueden prever sanciones importantes en caso de eliminación ilegal del producto.**

## Los materiales que componen nuestros productos ofrecen una gran variedad de ventajas ambientales



### *Acero galvanizado*

El acero galvanizado es un tipo de acero procesado con un tratamiento al final del cuál, queda recubierto de varias capas de zinc que lo protegen evitando que se oxide. El reciclaje de zinc contribuye a reducir la demanda de nuevos materiales y como consecuencia de ello se genera un gran ahorro energético, siendo un metal que constituye un recurso muy valioso y sostenible.

**Para el correcto reciclaje del acero galvanizado se recomienda acudir a un centro de recogida de residuos metálicos.**



### *Acero inoxidable*

El acero inoxidable es una aleación del hierro que contiene níquel y cromo para protegerlo contra la corrosión y el óxido. Entre sus cualidades destaca la resistencia a las altas temperaturas y que se trata de un material particularmente fuerte. El acero inoxidable es el "material verde" reciclable infinitamente. Sus propiedades lo hacen ideal para ser expuesto a la intemperie.

**Por consiguiente para una adecuada eliminación del acero inoxidable se recomienda depositar este material en un centro de recogida de residuos especializado.**



### *Aluminio*

El reciclado del aluminio garantiza un sinfín de ventajas ambientales. La utilización de aluminio reciclado supone un ahorro de un 95% de la energía empleada a partir de la producción del mineral primario, pudiendo reciclarse tantas veces como se desee y siendo recuperable en su totalidad. Por todo ello el reciclaje del aluminio es rentable tanto desde un punto de vista técnico y también económico.

**Es por ello que para una adecuada eliminación del aluminio es recomendable depositar este material en un centro de recogida de residuos especializado.**



### *Cableado*

Mediante el reciclaje de cables eléctricos se consigue evitar la contaminación que se desprende de estos elementos. Su reciclaje ofrece el posterior aprovechamiento del cobre, el aluminio y el latón de los cables una vez separados del plástico que los recubre.

**Los residuos eléctricos y electrónicos deben ser llevados a puntos limpios para su correcto reciclaje.**



PET



HDPE



PVC



LDPE



PP



PS



Other

### Plástico

El reciclaje de plástico proporciona una fuente sostenible de materia prima para la industria. Su reutilización también reduce significativamente los problemas ocasionados al medio ambiente, ya que se trata de un material no biodegradable.

Con el reciclaje disminuye el consumo energético y se reducen las emisiones de CO<sub>2</sub> atenuando la contaminación y el cambio climático.

Existen diversos tipos de plástico, por lo que para lograr un óptimo reciclaje es indispensable depositarlos en puntos limpios donde se realizará la separación de los diferentes tipos y su identificación.



### Textil

El aprovechamiento de los residuos textiles resulta indispensable cuando hablamos de reciclaje. La reutilización ayuda a reducir el consumo de agua y los gases que se liberan en el proceso de fabricación.

Para favorecer la adecuada eliminación de los textiles, se recomienda depositarlos en un centro de residuos especializado donde procederán a la separación de las distintas fibras textiles.



### Importante

Actúe siguiendo las recomendaciones para un eficaz reciclaje de los productos. Recuerde que reciclar es más que una acción, es el valor de la responsabilidad por preservar los recursos naturales.





**saxun**  
by Giménez Ganga

**Giménez Ganga, S.L.U.**  
Polígono Industrial El Castillo  
C/ Roma, 4 • 03630  
Sax (Alicante) • España

**saxun.com**