

Manual Técnico

Kit refuerzo Compactos PVC

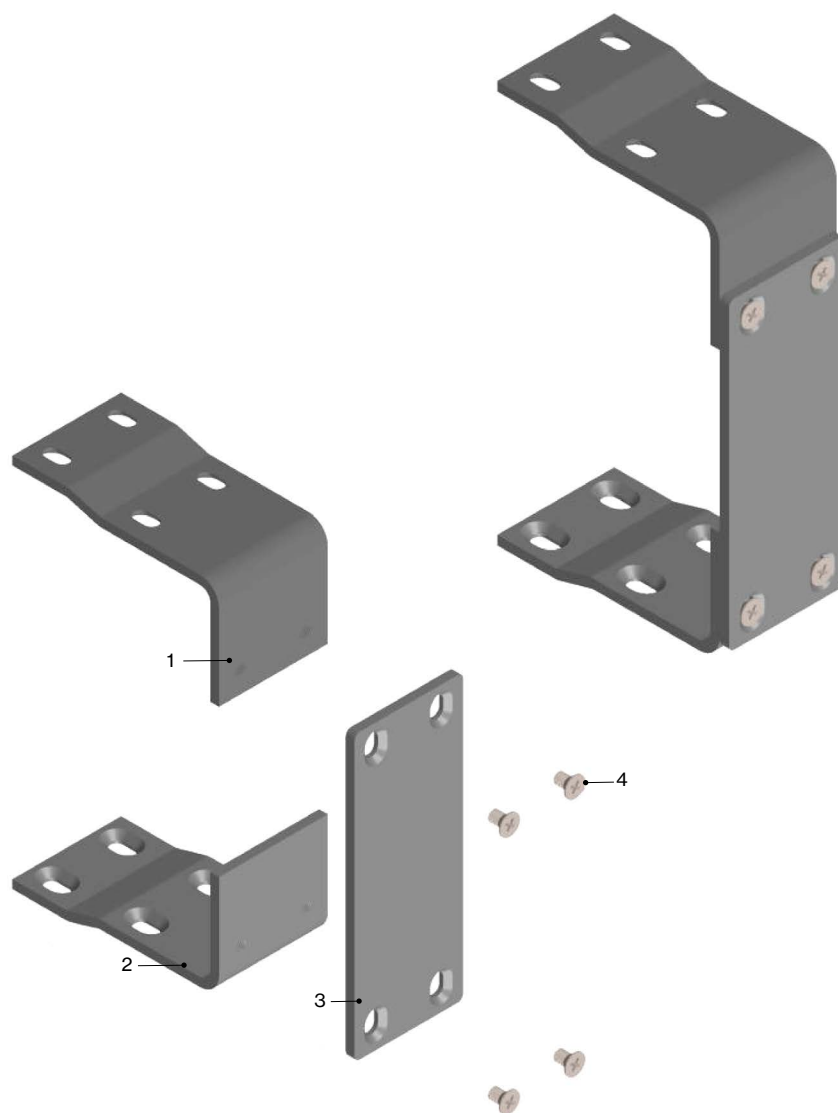


Índice

<i>1. Componentes</i>	4
<i>2. Montaje e instalación</i>	7
<i>Anexo I Cajón aconsejado según altura</i>	9
<i>Anexo II N° de kits de refuerzo según las dimensiones totales</i>	10

1. Componentes

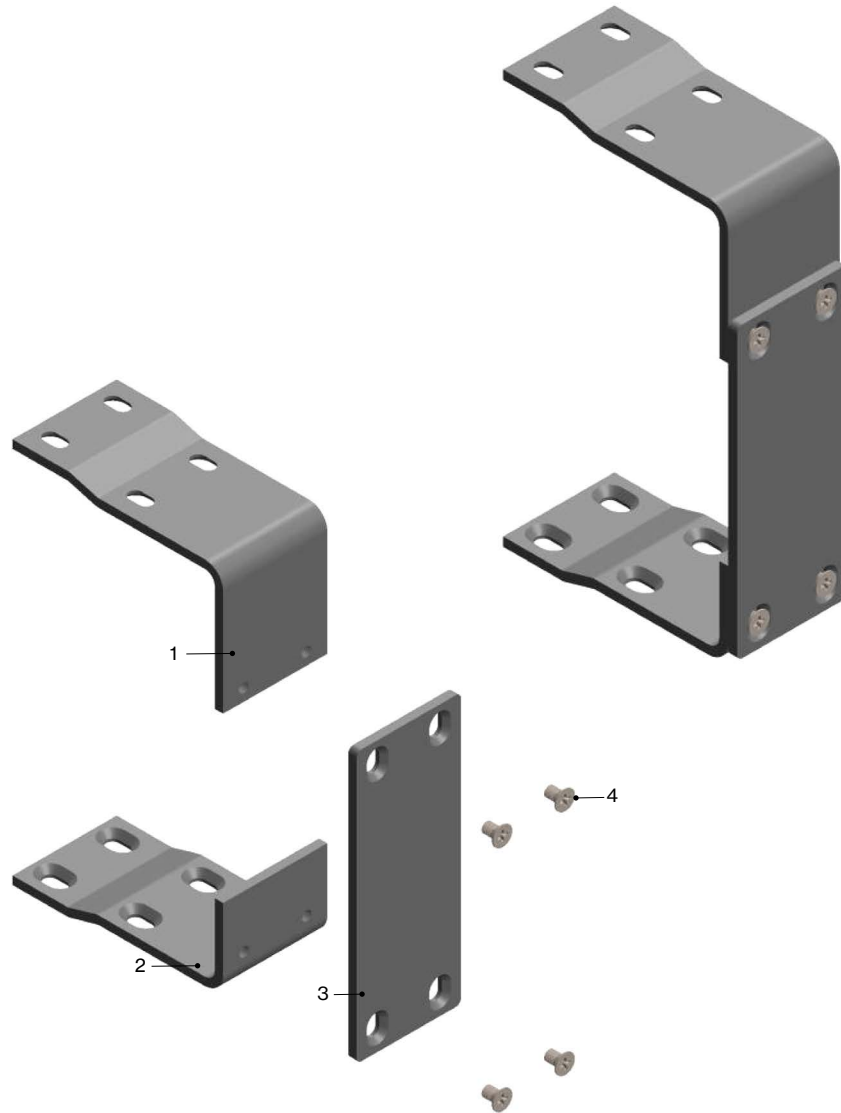
Kit Refuerzo C-PVC 185
027637



Componentes

Nº	Cód.	Descripción	Nº	Cód.	Descripción
1	027631	Refuerzo superior C-PVC 185	3	027629	Placa extraíble refuerzo C-PVC 185-200
2	027630	Refuerzo inferior C-PVC 185	4	005415	Tornillo DIN 965 A2 H M5x8

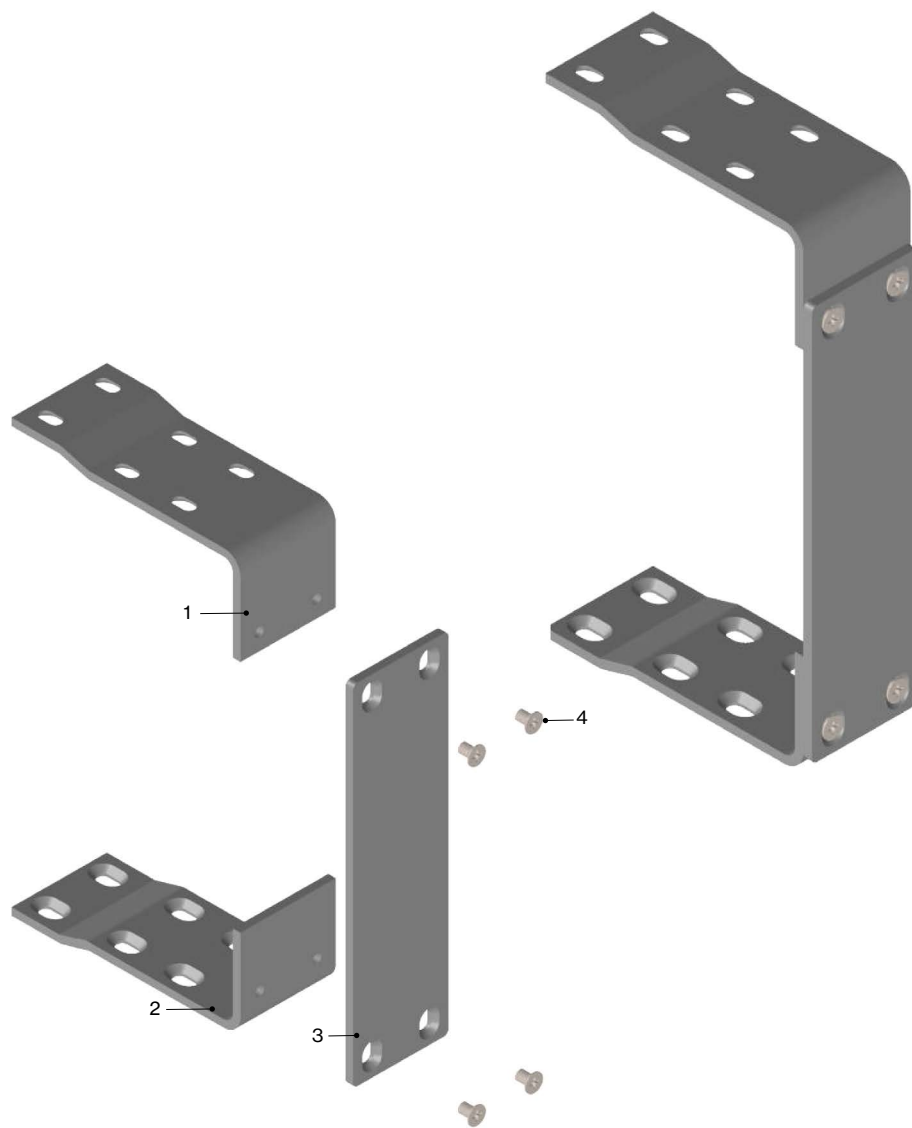
Kit Refuerzo C-PVC 200
027638



Componentes

Nº	Cód.	Descripción	Nº	Cód.	Descripción
1	027633	Refuerzo Superior C-PVC 200	3	027629	Placa extraible refuerzo C-PVC 185-200
2	027632	Refuerzo inferior C-PVC 200	4	005415	Tornillo DIN 965 A2 H M5x8

Kit Refuerzo C-PVC 240
027639



Componentes

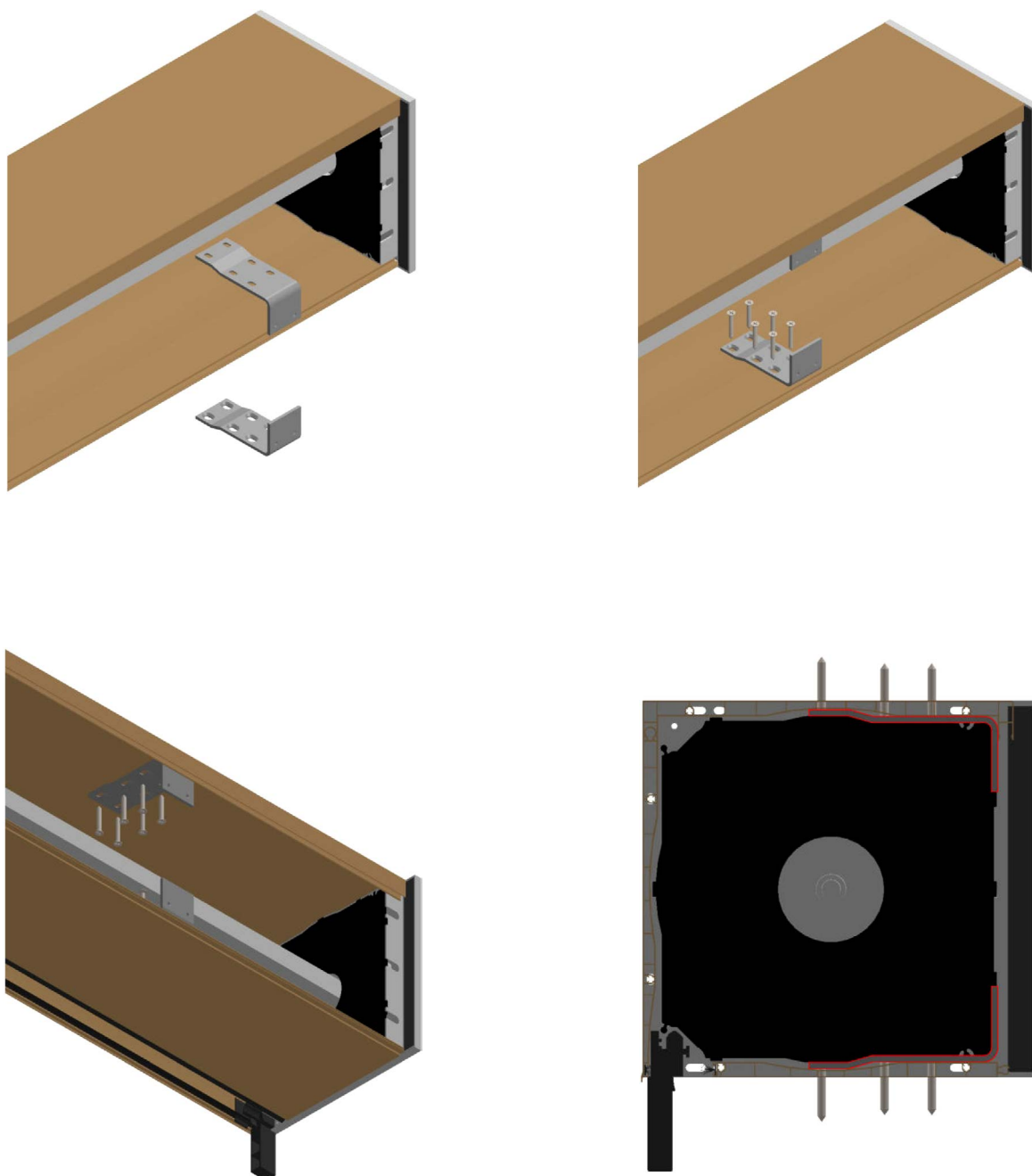
Nº	Cód.	Descripción	Nº	Cód.	Descripción
1	027636	Refuerzo superior C-PVC 240	3	027634	Placa extraíble refuerzo C-PVC 240
2	027635	Refuerzo inferior C-PVC 240	4	005415	Tornillo DIN 965 A2 H M5x8

2. Montaje e instalación

Paso 1

Posicionar el refuerzo superior e inferior enrasado con la zona de unión de la tapa de registro y la tapa superior e inferior del cajón.

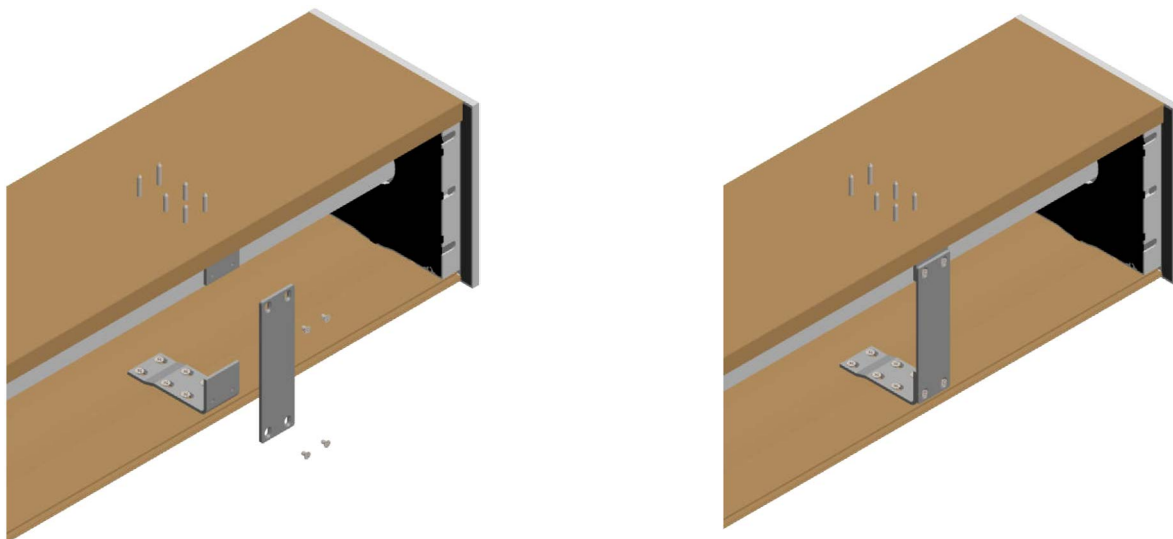
Fijar el refuerzo superior al muro y el refuerzo inferior al marco de la carpintería que se vaya a instalar por medio de los orificios ranurados de los refuerzos.



*No se suministra la tornillería para la fijación de las piezas de refuerzo.

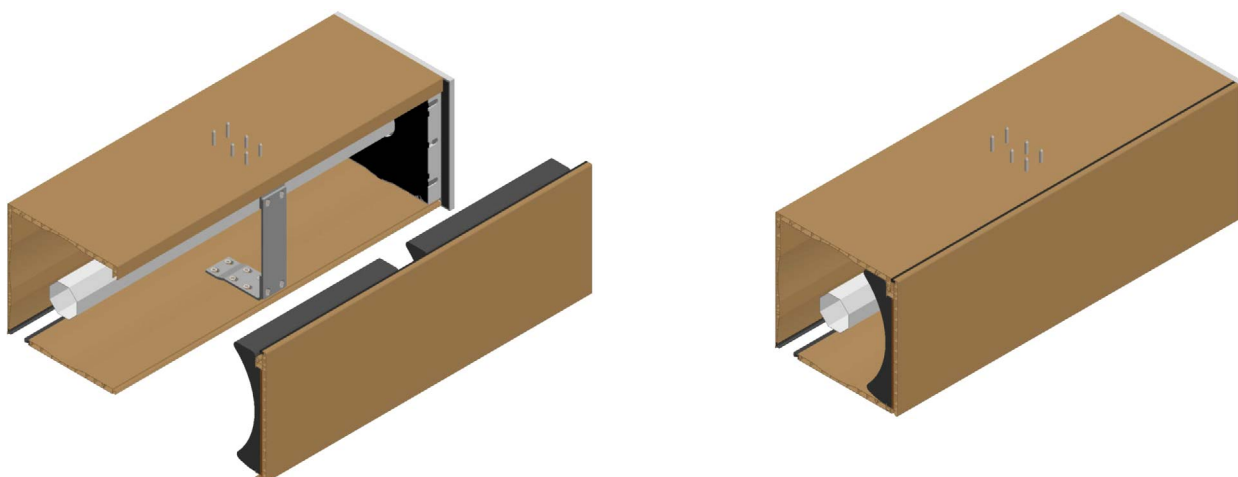
Paso 2

Realizar la unión de la placa extraíble con el refuerzo superior e inferior mediante los tornillos DIN 965 A2 H M5x8.



Paso 3

Cerrar el cajón mediante la tapa de registro, teniendo en cuenta que hay que recortar el aislamiento en la zona del refuerzo.



Anexo I

Cajón aconsejado según altura

	Eurodecor 185	Eurodecor 200	Eurostand 240
Alugix-39,5	2.480	3.000	-
Super Alugix-42	2.380	2.800	4.040
E-45	2.480	2.900	-
Alugix-45	1.780	2.400	-
Alugix-45 R	1.080	1.400	-
Alugix-50	1.580	2.000	3.260
PS-25 R	980	1.200	2.110
PS-40	1.780	2.200	3.500
PS-40 Auto	1.780	2.200	3.300
PM-45	1.280	1.500	2.750
PS-48 Auto	1.980	2.300	3.570
PM-49	1.380	1.600	2.780

**Dimensiones expresadas en mm.*

Anexo II

Nº de kits de refuerzo según las dimensiones del compacto

Nº de kits de refuerzo necesarios según las dimensiones totales con cajón incluido o las dimensiones de cada parte en los cajones partidos.

Altura	Anchura																				
	2,00	2,10	2,20	2,30	2,40	2,50	2,60	2,70	2,80	2,90	3,00	3,10	3,20	3,30	3,40	3,50	3,60	3,70	3,80	3,90	4,00
1,50	1	1	1	1	1	1	1	1	1	1	1	1	1	2	2	2	2	2	2	2	2
1,60	1	1	1	1	1	1	1	1	1	1	1	2	2	2	2	2	2	2	2	2	2
1,70	1	1	1	1	1	1	1	1	2	2	2	2	2	2	2	2	2	2	2	2	2
1,80	1	1	1	1	1	1	1	2	2	2	2	2	2	2	2	2	2	2	2	2	2
1,90	1	1	1	1	1	2	2	2	2	2	2	2	2	2	2	2	2	2	2	2	2
2,00	1	1	1	1	2	2	2	2	2	2	2	2	2	2	2	2	2	2	2	2	2
2,10	1	1	1	2	2	2	2	2	2	2	2	2	2	2	2	2	2	2	2	2	2
2,20	1	1	2	2	2	2	2	2	2	2	2	2	2	2	2	2	2	2	2	2	2
2,30	1	2	2	2	2	2	2	2	2	2	2	2	2	2	2	2	2	2	2	2	2
2,40	2	2	2	2	2	2	2	2	2	2	2	2	2	2	2	2	2	2	2	2	2
2,50	2	2	2	2	2	2	2	2	2	2	2	2	2	2	2	2	2	2	2	2	3
2,60	2	2	2	2	2	2	2	2	2	2	2	2	2	2	2	2	2	3	3	3	3
2,70	2	2	2	2	2	2	2	2	2	2	2	2	2	2	2	2	3	3	3	3	3
2,80	2	2	2	2	2	2	2	2	2	2	2	2	2	2	2	3	3	3	3	3	3
2,90	2	2	2	2	2	2	2	2	2	2	2	2	2	3	3	3	3	3	3	3	3
3,00	2	2	2	2	2	2	2	2	2	2	2	2	3	3	3	3	3	3	3	3	3

*Dimensiones expresadas en m.

**Cálculo realizado con una presión de 800 Pa.

saxun
by Giménez Ganga

Giménez Ganga, S.L.U.
Polígono Industrial El Castillo
C/ Roma, 4 • 03630
Sax (Alicante) • España

saxun.com

MT. KIT REFUERZO COMPACTOS PVC - ES - 01 - 0325

