

**Mallorquina corredera**

# Lyra Lama AP-140



- ESP 
- ENG 
- FRA 
- ITA 
- POR 



## Mallorquina corredera Lyra

# Lama AP-140

---

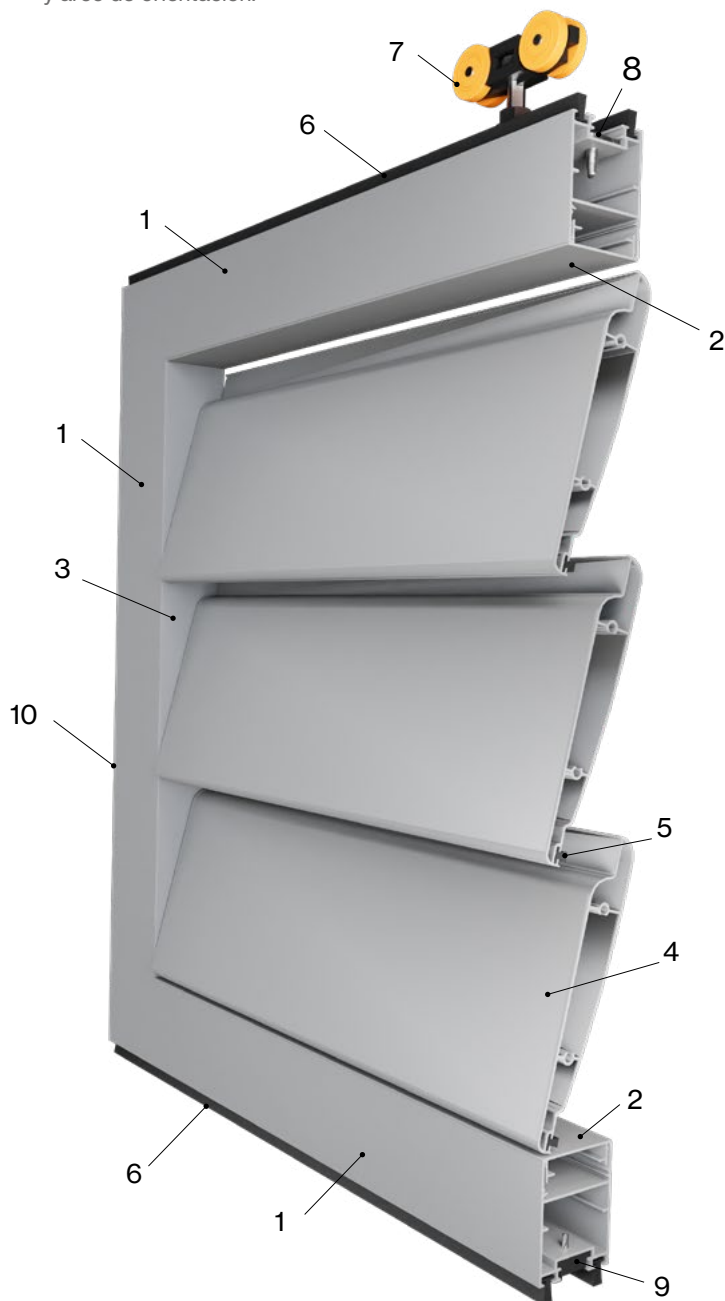
### Descripción

Sistema protección solar Mallorca corredera Lyra lama AP-140 compuesto por hoja con lamas móviles de aluminio extruido de dimensiones 139 x 21,30 mm, ancladas de forma equidistante por medio de un juego de testeros laterales con pivote lateral accionado por un mando rotatorio con arco de orientación, todo ello alojado en un marco perimetral de 55 x 40 mm que desliza colgado mediante juego de roldanas por una guía superior de aluminio extruido y va guiada inferiormente en dos versiones, guía de aluminio a suelo o pivote sobre escuadra de acero anclado a pared. Posibilidad de instalación intramuros o extramuros con un máximo de tres guías y combinaciones de una, dos, tres, cuatro o seis hojas.

---

## Datos técnicos - Composición de la hoja

Hoja corredera compuesta por perfil marco hoja plana perimetral y lama de aluminio extruido modelo AP-140, alojadas en sus extremos mediante juego de testeros con pivote, que se aloja en el marco mediante mecanizado y permite el giro de la lama desde 0° a 110° con paso equidistante. Accionamiento manual con mando rotatorio y arco de orientación.



El diseño de la hoja varía conforme aumentan las dimensiones de la misma. Para garantizar la estabilidad de la hoja se incluye travesaño horizontal.



**Sin travesaño vertical**  
Altura hoja < 1800 mm.  
Anchura hoja < 2000 mm.



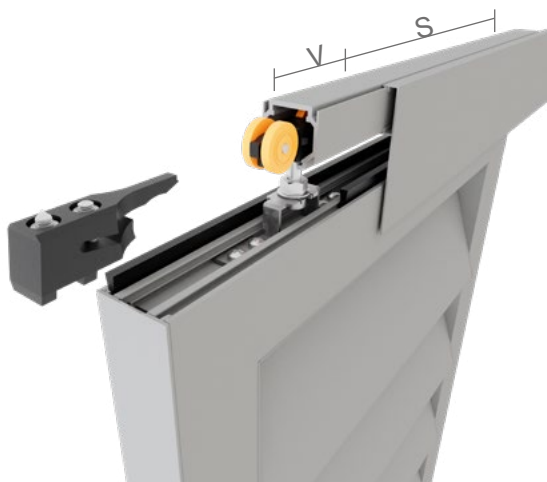
**Travesaño horizontal**  
Altura hoja > 1800 mm.  
Anchura hoja < 2000 mm.

## Componentes

Nº	Cód.	Descripción	Nº	Cód.	Descripción
1	005561	Hoja plana Mallorca corredera	7	051348	Roldana SF-P70 con tornillo y dos tuercas
2	005241	Perfil base lama D-5	8	005594	Anclaje para roldana inox 304
3	005010	Perfil base lama D-5 mecanizado	9	005482	Pivote Mallorca corredera Lyra
4	056025	Lama AP-140 aluminio atornillada	10	005018	Perfil tapa Mallorca
5	026015	Felpudo Ref.: 69-550	11	005071	Perfil travesaño 100 x 40
6	041068	Felpudo Ref.: 69-1000			

## Datos técnicos

### Sistema de guiado superior



El guiado en la parte superior se realiza mediante un juego de roldanas que se introducen en la guía superior Mallorca corredera, la hoja se cuelga de los tornillos que portan las roldanas mediante el anclaje de acero para roldana y el conjunto permite el movimiento de la hoja por el interior de la guía.

Para realizar el inicio y final del recorrido de cada hoja se introducen dos frenos retenedores en cada extremo de la guía, los cuales se fijan en la posición deseada determinando el inicio y final del movimiento de cada hoja.

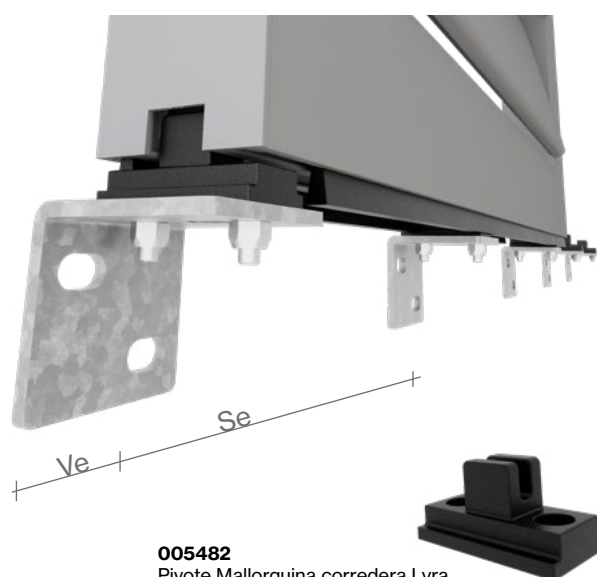
### Sistema de guiado inferior con guía



**005482**  
Pivote Mallorca corredera Lyra

La guía inferior a suelo permite mantener el movimiento uniforme de la hoja mediante el empleo del pivote Mallorca corredera Lyra. El diseño de la guía y del pivote permite el engarce entre ambos evitando que la hoja bascule durante su deslizamiento.

### Sistema de guiado inferior con pivote



**005482**  
Pivote Mallorca corredera Lyra

Para el guiado en aquellos casos que no dispongamos de suelo, se emplean escuadras de acero ancladas a la pared como soporte del pivote Mallorca Lyra distribuidas uniformemente de forma que la hoja siempre esté guiada por dos pivotes. El diseño de la hoja y del pivote permite el engarce entre ambos evitando que la hoja bascule durante su deslizamiento.

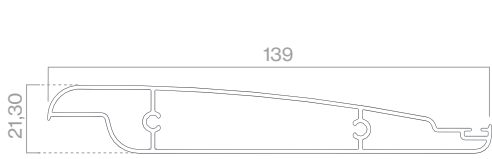
### Datos técnicos hoja

Alto hoja	Min: 400 mm - Max: 3000 mm
Ancho hoja	Min: 200 mm - Max: 2000 mm
Ángulo inclinación de la lama	0° a 110°
Separación entre lamas a eje	De 122 a 135 mm
Porcentaje de ventilación max.	85,18 %
Número roldanas por hoja	2
Número de pivotes por hoja	2 - 3 (ancho de hoja >1000 mm)
Mando de accionamiento	Mando + arco de orientación
Cierre embutido doble acción	Sí, uno en cada hoja
Cerradura en hoja	Posibilidad de instalación

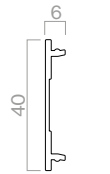
### Datos técnicos sistema guiado

Longitud máxima perfil guía superior (ud)	6300 mm
Longitud máxima perfil guía inferior (ud)	6300 mm
Longitud máxima perfil embellecedor clipable (ud)	6300 mm
Separación máx. entre puntos anclajes guía (S)	500 mm
Vuelo máx. de la guía (V)	50 mm
Separación máx. entre puntos anclajes escuadras (Se)	500 mm
Instalación primera escuadra (Ve)	50 mm

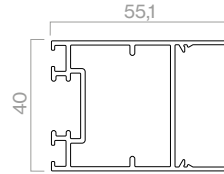
Datos técnicos - Perfilería y anclajes



**056025**  
Lama AP-140



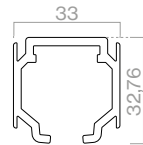
**005018**  
Perfil tapa  
Mallorquina



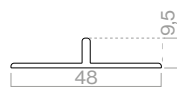
**005561**  
Hoja plana  
Mallorquina corredera



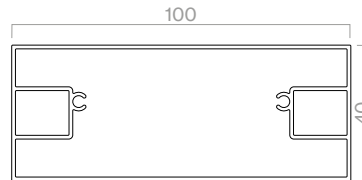
**005241**  
Perfil base lama D-5



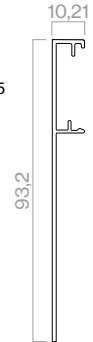
**005022**  
Guía superior  
Mallorquina corredera Lyra



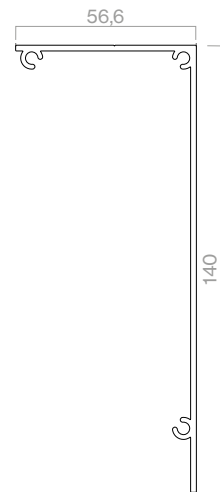
**005025**  
Guía inferior  
Mallorquina corredera Lyra



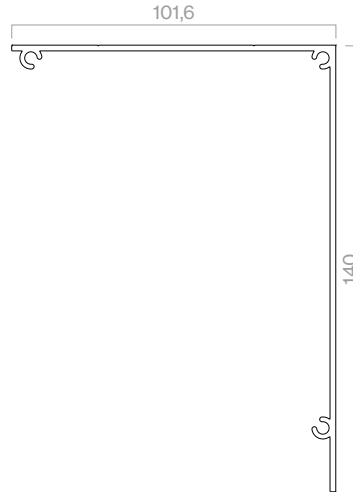
**005091**  
Perfil travesaño 100x40 liso



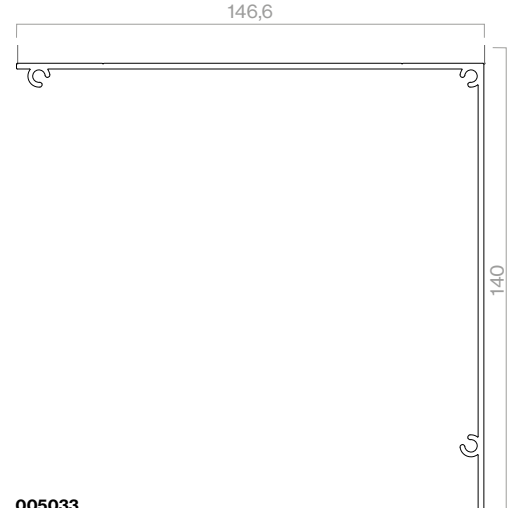
**005563**  
Embellecedor clipable  
Mallorquina corredera



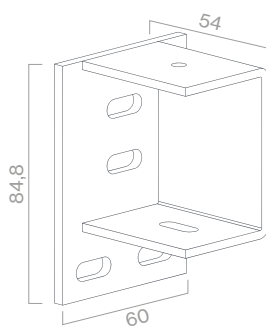
**005034**  
Teja 1 carril  
Mallorquina corredera Lyra



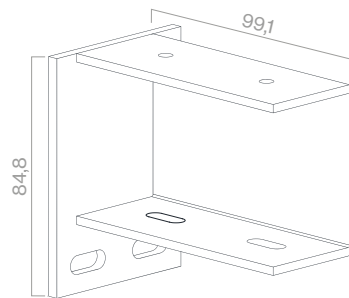
**005032**  
Teja 2 carriles  
Mallorquina corredera Lyra



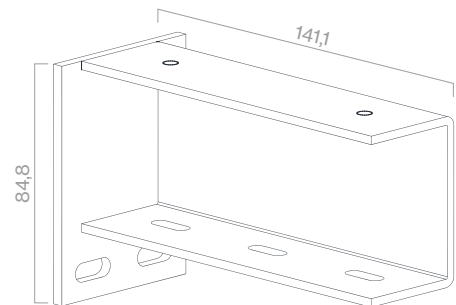
**005033**  
Teja 3 carriles  
Mallorquina corredera Lyra



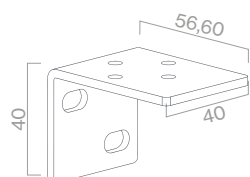
**005490**  
Fijación frontal 1 carril  
Mallorquina corredera Lyra



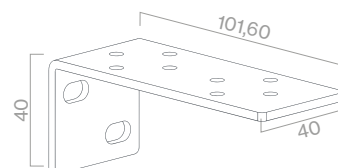
**005491**  
Fijación frontal 2 carriles  
Mallorquina corredera Lyra



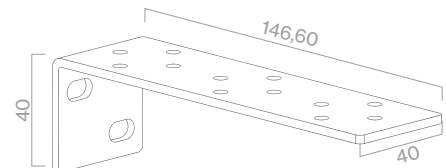
**005492**  
Fijación frontal 3 carriles  
Mallorquina corredera Lyra



**005487**  
Soporte inferior 1 carril  
Mallorquina corredera Lyra



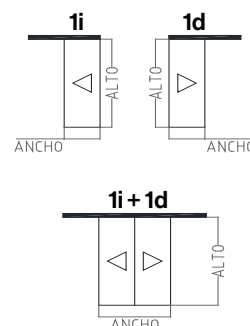
**005488**  
Soporte inferior 2 carriles  
Mallorquina corredera Lyra



**005489**  
Soporte inferior 3 carriles  
Mallorquina corredera Lyra

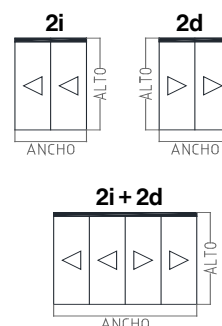
## Tipos de instalación - Instalación Intramuros

Sistema de instalación con fijación de las guías superiores de aluminio extruido a techo con la opción de guías inferiores a suelo o anclaje a pared compuesto de escuadras de acero y pivote de poliamida.



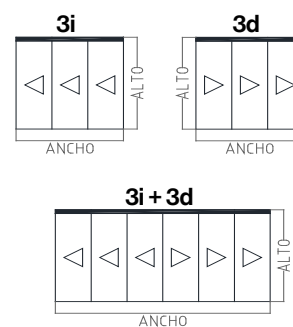
Criterio de apertura, vista desde el interior.

Versión	Nº Guías	Nº Hojas	Apertura	Sistema de guiado inferior	Dimensiones de fabricación	
					Alto min. - Alto max.	Ancho min. - Ancho max.
<b>1i o 1d</b>	1	1	Lateral	Guía - Pivote a pared	400 mm - 3.000 mm	200 mm - 2.000 mm
<b>1i + 1d</b>	1	2	Central	Guía - Pivote a pared	400 mm - 3.000 mm	400 mm - 4.000 mm



Criterio de apertura, vista desde el interior.

Versión	Nº Guías	Nº Hojas	Apertura	Sistema de guiado inferior	Dimensiones de fabricación	
					Alto min. - Alto max.	Ancho min. - Ancho max.
<b>2i o 2d</b>	2	2	Lateral	Guía - Pivote a pared	400 mm - 3.000 mm	345 mm - 3.945 mm
<b>2i + 2d</b>	2	4	Central	Guía - Pivote a pared	400 mm - 3.000 mm	690 mm - 7.890 mm

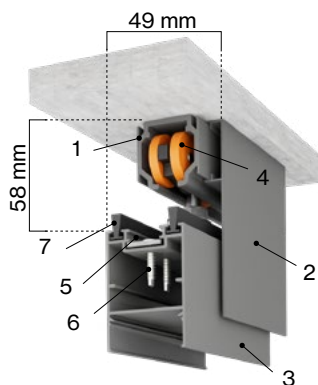


Criterio de apertura, vista desde el interior.

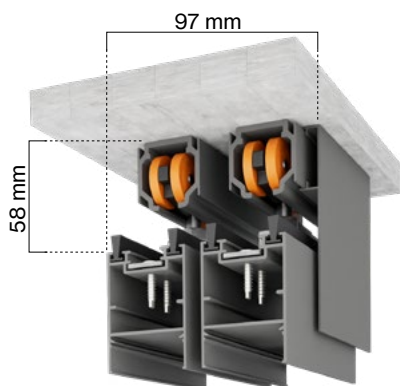
Versión	Nº Guías	Nº Hojas	Apertura	Sistema de guiado inferior	Dimensiones de fabricación	
					Alto min. - Alto max.	Ancho min. - Ancho max.
<b>3i o 3d</b>	3	3	Lateral	Guía - Pivote a pared	400 mm - 3.000 mm	490 mm - 5.890 mm
<b>3i + 3d</b>	3	6	Central	Guía - Pivote a pared	400 mm - 3.000 mm	980 mm - 11.780 mm

## Tipos de instalación - Instalación Intramuros

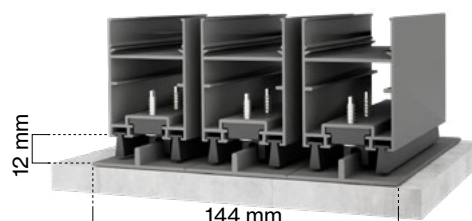
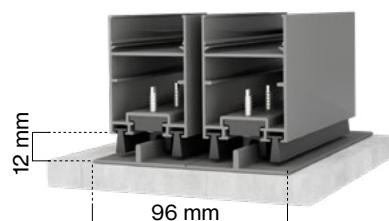
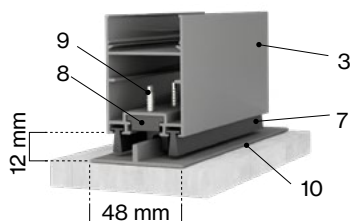
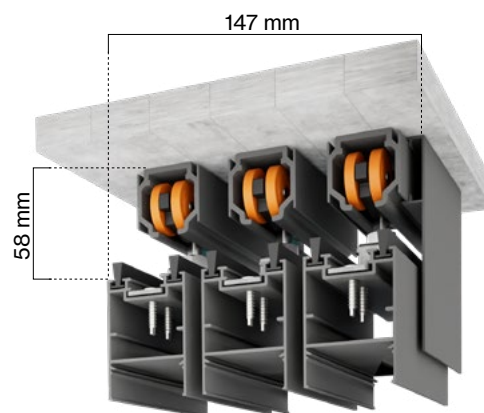
1 guía



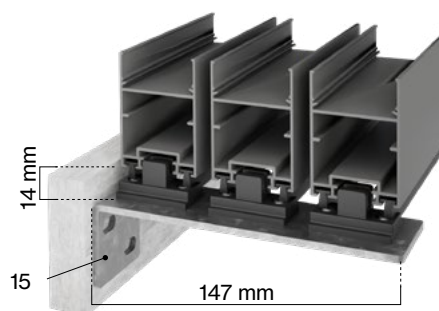
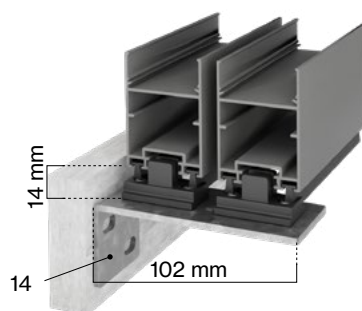
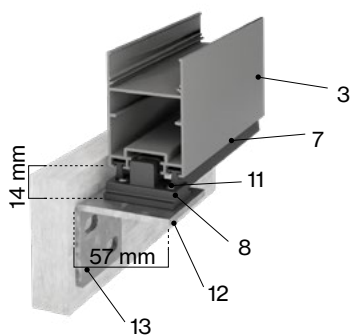
2 guías



3 guías



## Sistema de guiado inferior con guía



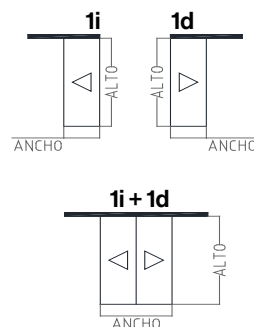
## Sistema de guiado inferior con pivote

## Componentes

Nº	Cód.	Descripción	Nº	Cód.	Descripción
1	005022	Guía superior Mallorca corredera Lyra	9	051107	Tornillo 4,2x22 A2 fijación
2	005563	Embellecedor clipable Mallorca corredera	10	005025	Guía inferior Mallorca corredera Lyra
3	005561	Hoja plana Mallorca corredera	11	005448	Tornillo allen DIN 7380 M4x16 A2 inox
4	051348	Roldana SF-P70 con tornillo y dos tuercas	12	024875	Tuerca DIN 985 A2 M4 autoblocante
5	005594	Anclaje para roldana inox 304	13	005487	Soporte inferior 1 carril Mallorca corredera Lyra
6	051168	Tornillo A2 4,8x16 DIN 7504-NH	14	005488	Soporte inferior 2 carriles Mallorca corredera Lyra
7	041068	Felpudo Ref.: 69-1000	15	005489	Soporte inferior 3 carriles Mallorca corredera Lyra
8	005482	Pivote Mallorca corredera Lyra			

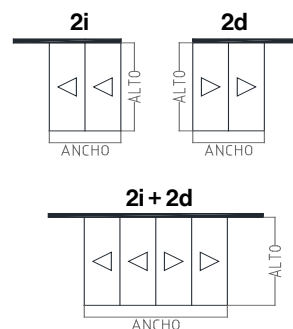
## Tipos de instalación - Instalación Extramuros

Sistema de instalación con fijación de las guías superiores de aluminio extruido a pared mediante anclajes de acero con la opción de guías inferiores a suelo o anclaje a pared compuesto de escuadras de acero y pivote de poliamida.



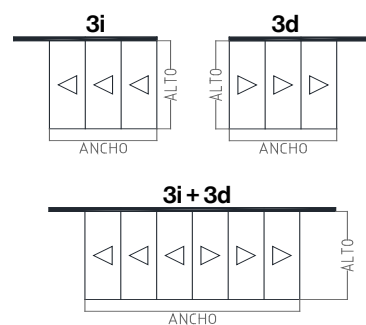
Criterio de apertura, vista desde el interior.

Versión	Nº Guías	Nº Hojas	Apertura	Sistema de guiado inferior	Dimensiones de fabricación	
					Alto min. - Alto max.	Ancho min. - Ancho max.
<b>1i o 1d</b>	1	1	Lateral	Guía - Pivote a pared	400 mm - 3.000 mm	200 mm - 2.000 mm
<b>1i + 1d</b>	1	2	Central	Guía - Pivote a pared	400 mm - 3.000 mm	400 mm - 4.000 mm



Criterio de apertura, vista desde el interior.

Versión	Nº Guías	Nº Hojas	Apertura	Sistema de guiado inferior	Dimensiones de fabricación	
					Alto min. - Alto max.	Ancho min. - Ancho max.
<b>2i o 2d</b>	2	2	Lateral	Guía - Pivote a pared	400 mm - 3.000 mm	345 mm - 3.945 mm
<b>2i + 2d</b>	2	4	Central	Guía - Pivote a pared	400 mm - 3.000 mm	690 mm - 7.890 mm

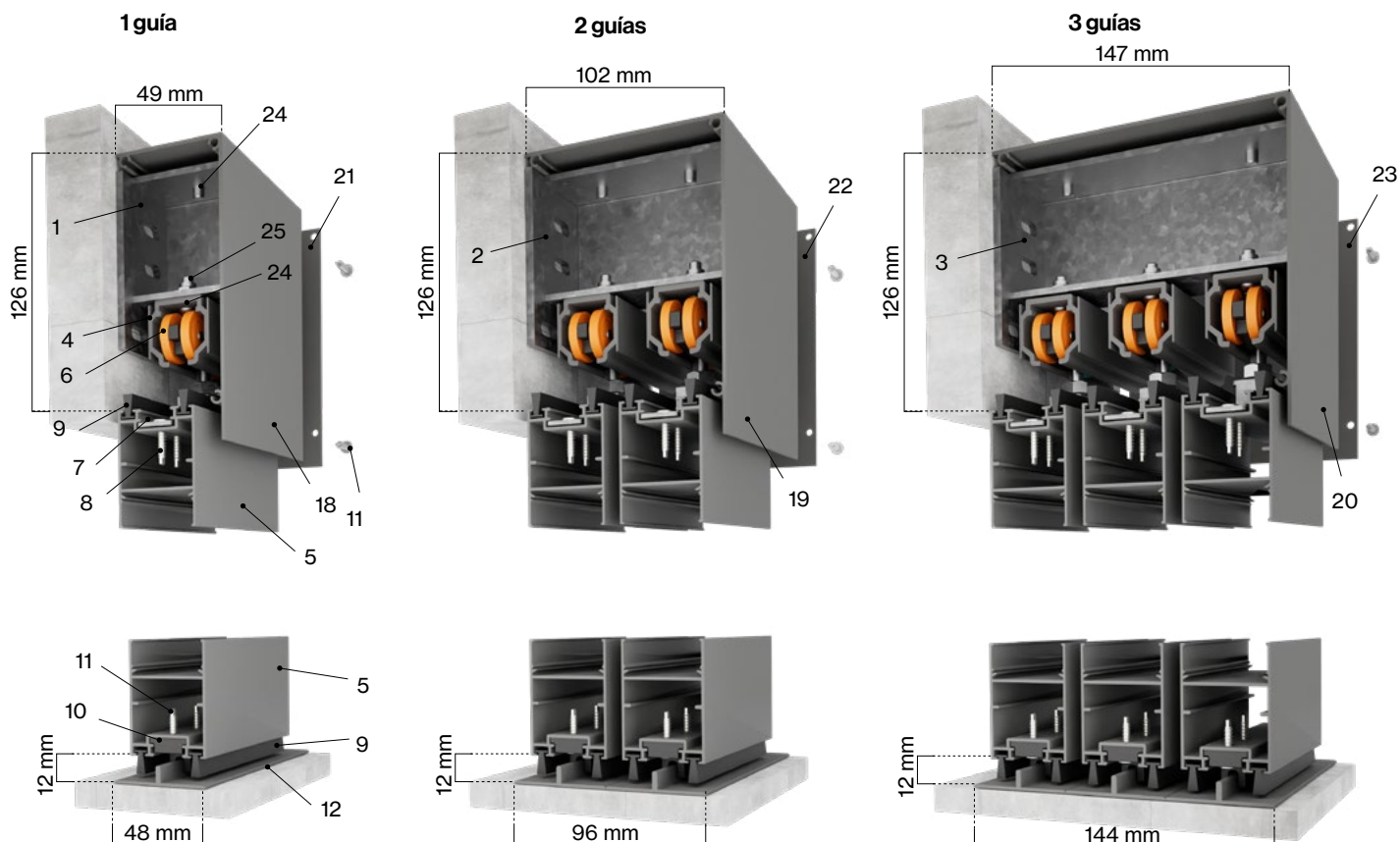


Criterio de apertura, vista desde el interior.

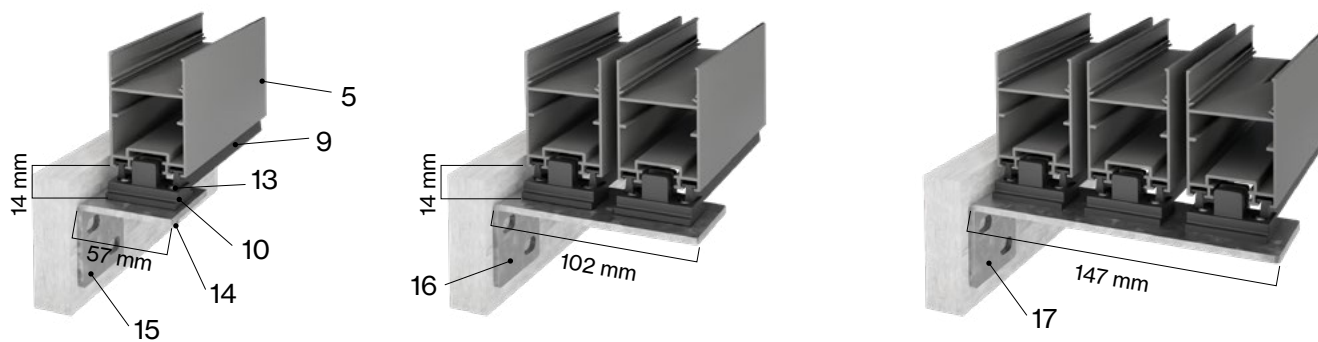
Versión	Nº Guías	Nº Hojas	Apertura	Sistema de guiado inferior	Dimensiones de fabricación	
					Alto min. - Alto max.	Ancho min. - Ancho max.
<b>3i o 3d</b>	3	3	Lateral	Guía - Pivote a pared	400 mm - 3.000 mm	490 mm - 5.890 mm
<b>3i + 3d</b>	3	6	Central	Guía - Pivote a pared	400 mm - 3.000 mm	980 mm - 11.780 mm



## Tipos de instalación - Instalación Extramuros



### Sistema de guiado inferior con guía



### Sistema de guiado inferior con pivote

#### Componentes

Nº	Cód.	Descripción	Nº	Cód.	Descripción
1	005490	Fijación frontal 1 carril Mallorca Lyra	14	024875	Tuerca DIN 985 A2 M4 autoblocante
2	005491	Fijación frontal 2 carriles Mallorca Lyra	15	005487	Soporte inferior 1 carril Mallorca Lyra
3	005492	Fijación frontal 3 carriles Mallorca Lyra	16	005488	Soporte inferior 2 carriles Mallorca Lyra
4	005022	Guía superior Mallorca Lyra	17	005489	Soporte inferior 3 carriles Mallorca Lyra
5	005561	Hoja plana Mallorca Lyra	18	005034	Teja 1 carril Mallorca Lyra
6	051348	Roldana SF-P70 con tornillo y dos tuercas	19	005032	Teja 2 carriles Mallorca Lyra
7	005594	Anclaje para roldana Inox 304	20	005033	Teja 3 carriles Mallorca Lyra
8	051168	Tornillo A2 4,8x16 DIN 7504-NH	21	005035	Tapa teja 1 carril Mallorca Lyra
9	041068	Felpudo Ref.: 69-1000	22	005036	Tapa teja 2 carriles Mallorca Lyra
10	005482	Pivote Mallorca Lyra	23	005037	Tapa teja 3 carriles Mallorca Lyra
11	051107	Tornillo 4,2x22 A2 fijación	24	005591	Tornillo ISO 7380 M6x16 A2
12	005025	Guía Inferior Mallorca Lyra	25	051048	Tuerca con freno DIN 985 M6 acero Inoxidable
13	005448	Tornillo allen DIN 7380 M4x16 A2 inox			

## Cierres y cerraduras

### Cierre embutido doble acción



Cierre de palanca que se instala en la cara interior o exterior del marco de cada hoja. El giro de la palanca acciona una falleba que sale de la parte superior del marco y toca contra un tope introducido previamente en la guía superior bloqueando el movimiento de la hoja.



### Cerradura

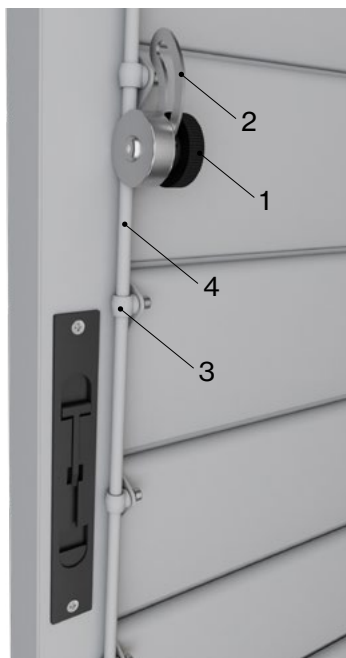


Cerradura de gancho instalada en las hojas centrales para anclaje de las mismas, con accionamiento mediante llave interior-exterior. El uso de la cerradura se combina con la instalación de cierre embutido de doble acción de manipulación interior o exterior.



En caso de instalación de cerradura en una de las hojas laterales, el cerradero se tiene que realizar en la superficie de la pared o sobre un tubo auxiliar no incluido en el conjunto de la Mallorca.

## Mando de accionamiento de la lama



### Mando de orientación

El movimiento de las lamas se realiza mediante accionamiento manual con mando de orientación permitiendo el giro de la lama desde la posición 0° la lama cerrada, hasta una apertura máxima de 110°, permitiendo la fijación en el punto de apertura deseado.

### Componentes

Nº	Cód.	Descripción
1	051250	Mando de orientación inox
2	056067	Arco de orientación
3	051180	Casquillo transmisión
4	051110	Varilla de transmisión

## Ensayos

### Resistencia al viento (UNE-EN 13659:2016)

CLASE 6 = 112 Km/h

## Mantenimiento y limpieza

Para un buen uso y una mayor durabilidad de la Mallorca corredera Lyra, se recomienda la realización de mantenimientos y revisiones periódicas, como mínimo una vez al año, o con más frecuencia en función de la exposición que tenga el producto a ambientes agresivos (marinos, industriales, presencia de polvo en suspensión, etc.) y de la fatiga del viento en el lugar de instalación. Esta limpieza periódica, adecuadamente realizada, elimina de la superficie de los perfiles los agentes exógenos que pueden atacar el recubrimiento y el aluminio, alargando la vida de los perfiles y sus prestaciones estéticas.

### MANTENIMIENTO DE LA HOJA

Se realizará una inspección visual general del sistema comprobando que la hoja desliza correctamente. En segundo lugar, se comprobará la estabilidad de las roldanas revisando el apriete de la tornillería que ancla a la hoja y la correcta instalación y funcionamiento de los pivotes de guiado. En tercer lugar, se inspeccionarán los perfiles que forman la hoja y travesaños comprobando que están bien anclados, en caso que se observe inestabilidad en el conjunto de la hoja se revisarán las escuadras que forman el inglete de los perfiles del marco apretándolas de nuevo o sustituyéndolas si es necesario. Por último, se revisarán las lamas comprobando que realizan correctamente el movimiento de giro de la lama. En caso de no estarlo contactar con el instalador.

### MANTENIMIENTO DEL SISTEMA DE GUIADO

Dicha revisión consistirá en la prevención de corrosión de las guías, para ello se ha de realizar una limpieza periódica de las guías superiores e inferiores retirando los restos de suciedad y el polvo acumulado mediante una ballesta humedecida con agua y jabón neutro, secando con una ballesta limpia y seca. Posteriormente se comprobará que la mallorquina desliza con suavidad una vez se efectúe la limpieza, repetir la acción en caso de que el movimiento no sea suave.

**Sliding window and door shutter**

# Lyra slat AP-140





## Sliding window and door shutter Lyra

# Slat AP-140

---

### Description

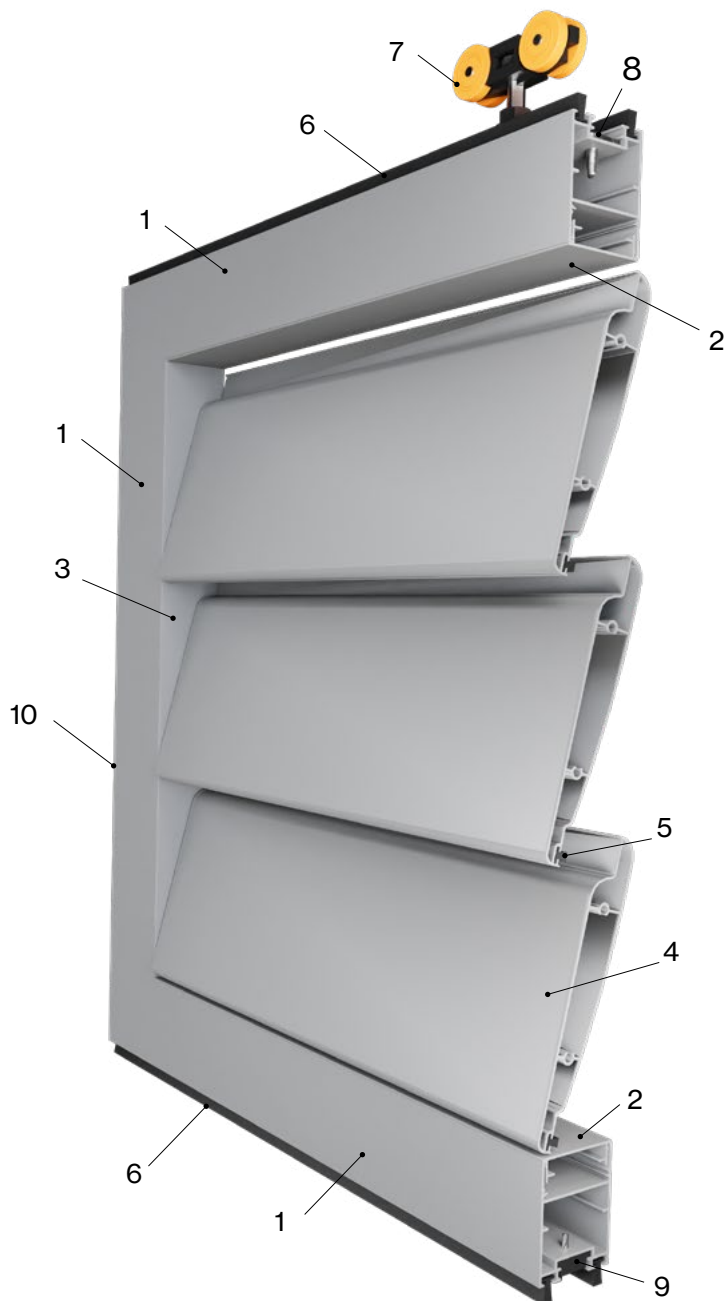
Lyra sliding window and door shutter system Lyra slat AP-140 consists of a leaf with movable slats of extruded aluminium measuring 139 x 21.30 mm, anchored equidistantly by means of a set of side end caps with a side pivot operated by a rotary knob with an arc of orientation. All is housed in a 55 x 40 mm perimeter frame which slides suspended by means of a set of pulleys on an upper extruded aluminium guide and is guided at the bottom in two versions, aluminium guide to the floor or pivot on steel mounting brackets anchored to the wall. Possibility of intramural or extramural installation with a maximum of three guides and combinations of one, two, three, four or six leaves.

---

### Technical data - Panel Composition

Sliding leaf composed of perimeter flat leaf frame profile and extruded aluminium slat model AP-140, housed at its ends by means of a set of end caps with pivot, which is housed in the frame by machining and allows the slat to rotate from 0° to 110° with equidistant pitch. Manual operation with rotary control and orientation arc.

The sash design varies as the sash dimensions increase. A horizontal crossbar is included to ensure the stability of the leaf.



**Without vertical crossbar**  
 Leaf height < 1800 mm.  
 Leaf width < 2000 mm.



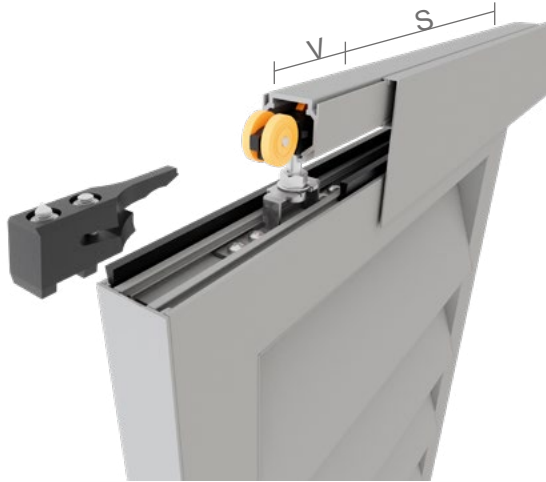
**Horizontal transom**  
 Leaf height > 1800 mm.  
 Leaf width < 2000 mm.

### Components

Nº	Code	Description	Nº	Code	Description
1	005561	Flat sliding window and door shutter	7	051348	SF-P70 roller with screw and two nuts
2	005241	Profile base slat D-5	8	005594	Anchor for stainless steel pulley 304
3	005010	Profile base slat D-5 machined	9	005482	Pivot Lyra sliding window and door shutter
4	056025	Slat AP-140 aluminium screwed	10	005018	Profile cover slat
5	026015	Doormat, Ref.69-550	11	005071	Profile crossbar 100 x 40
6	041068	Doormat, Ref.: 69-1000			

## Technical specifications

### Overhead guidance system



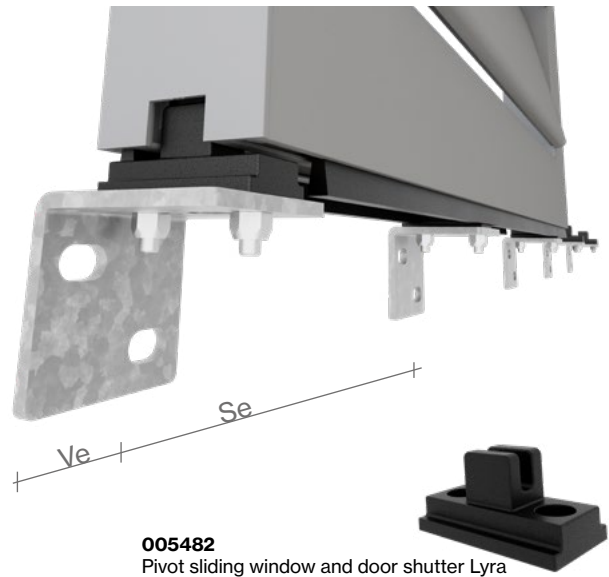
The upper part is guided by means of a set of pulleys that are inserted into the upper sliding window and door shutter guide, the leaf is hung from the screws that carry the pulleys by means of the steel anchor for the pulley and the set allows the leaf to move inside the guide. To determine the start and end of the movement of each leaf, two retaining brakes are inserted at each end of the guide, which are fixed in the desired position, determining the start and end of the movement of each leaf.

### Lower guidance system with guide



The bottom guide on the floor allows to maintain the uniform movement of the leaf through the use of the Lyra sliding window and door shutter pivot. The design of the guide and the pivot allows for the engagement between the two, preventing the leaf from tilting when sliding.

### Bottom guide system with pivot



For guidance in cases where there is no floor, steel mounting brackets anchored to the wall are used to support the Lyra shutter pivot, evenly distributed so that the leaf is always guided by two pivots. The design of the door leaf and the pivot allows the door leaf and the pivot to interlock, preventing the door leaf from tilting when sliding.

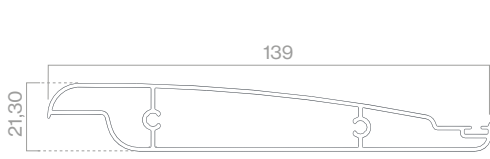
### Technical data leaf

<b>Leaf height</b>	Min: 400 mm - Max: 3000 mm
<b>Leaf width</b>	Min: 200 mm - Max: 2000 mm
<b>Slat rotation</b>	0° a 110°
<b>Max. spacing. between slats to axle</b>	De 122 a 135 mm
<b>Approx. ventilation percentage</b>	85,18 %
<b>Number of rollers per leaf</b>	2
<b>Number of pivots per leaf</b>	2 - 3 (if width >1000 mm)
<b>Orientation control unit</b>	Rotary knob + orientation arc
<b>Recessed double action lock</b>	Yes, one on each leaf
<b>Leaf lock</b>	Installation options

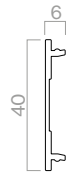
### Technical data guidance system

<b>Maximum length of upper guide profile (pc)</b>	6300 mm
<b>Maximum length bottom guide profile (pc)</b>	6300 mm
<b>Maximum length clip-on trim profile (pc)</b>	6300 mm
<b>Max. spacing between guide anchor points (S)</b>	500 mm
<b>Max. guide flight (V)</b>	50 mm
<b>Max. spacing between anchor points (S)</b>	500 mm
<b>Installation first bracket (Ve)</b>	50 mm

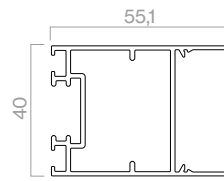
Technical data - Profiles and anchorages



**056025**  
Slat AP-140



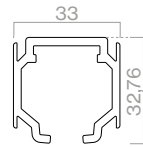
**005018**  
Profile for the top cover of the shutter



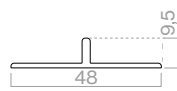
**005561**  
Flat leaf sliding window and door shutter



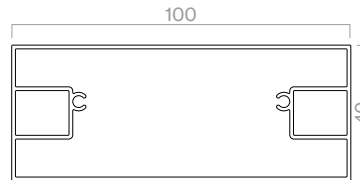
**005241**  
Profile base slat D-5



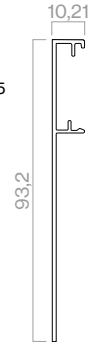
**005022**  
Top guide sliding window and door shutter Lyra



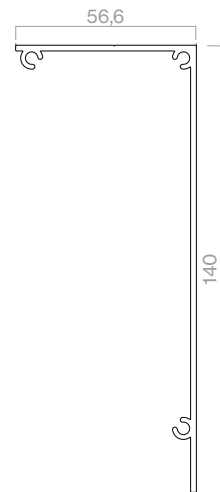
**005025**  
Bottom guide sliding window and door shutter Lyra



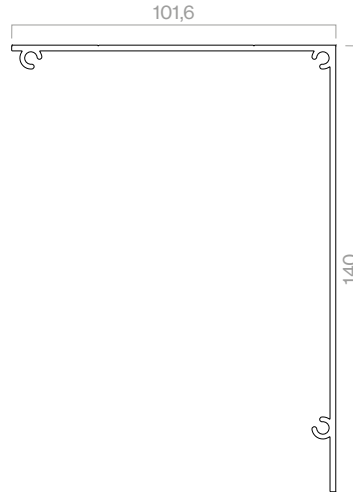
**005091**  
Profile crossbar 100x40 smooth



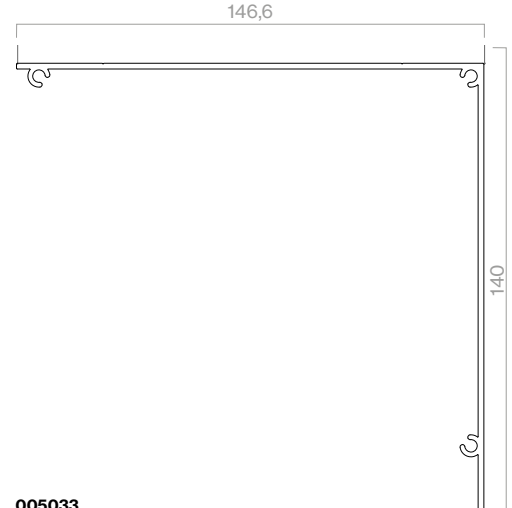
**005563**  
Clip-on trim profile for sliding shutters



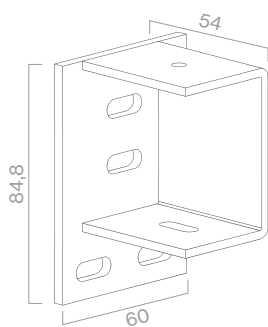
**005034**  
1 rail tile sliding window and door shutter Lyra



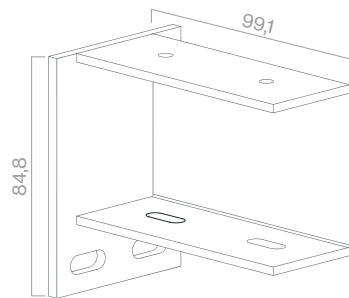
**005032**  
2 rails tile Sliding window and door shutter Lyra



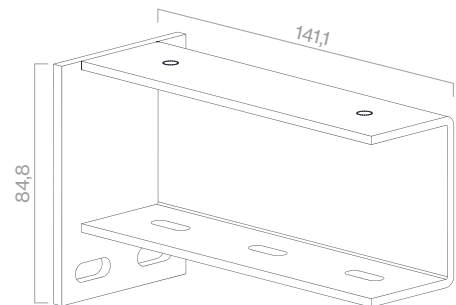
**005033**  
3 rails tile Sliding window and door shutter Lyra



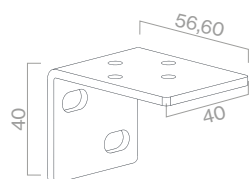
**005490**  
Fixation front 1 rail sliding window and door shutter Lyra



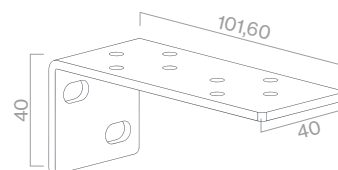
**005491**  
Fixation front 2 rails sliding window and door shutter Lyra



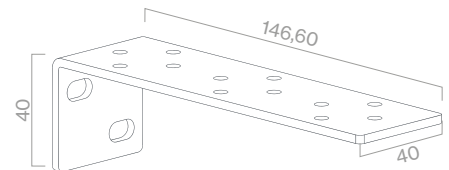
**005492**  
Fixation front 3 rails sliding window and door shutter Lyra



**005487**  
Supports bottom 1 rail sliding window and door shutter Lyra



**005488**  
Supports bottom 2 rails sliding window and door shutter Lyra

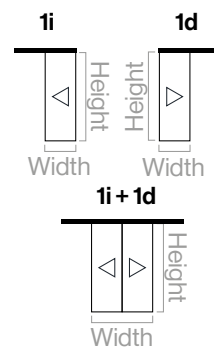


**005489**  
Supports bottom 3 rails sliding window and door shutter Lyra



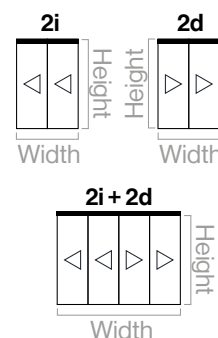
### Installation types - Intramural installation

Installation system with fixation of the upper extruded aluminium rails to the ceiling with the option of lower rails to the floor or wall anchoring made up of steel mounting brackets and polyamide pivot.



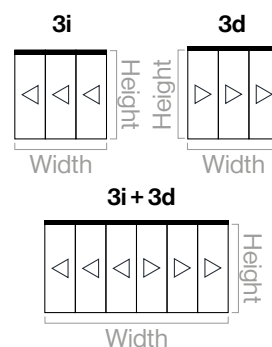
Opening criterion, view from the inside.

Version	Nº Guides	Nº Blades	Opening	Bottom guide system	Manufacturing dimensions	
					Height min. - Height max.	Width min. - Max. width
<b>1i o 1d</b>	1	1	Side	Guide - Pivot to wall	400 mm - 3.000 mm	200 mm - 2.000 mm
<b>1i + 1d</b>	1	2	Central	Guide - Pivot to wall	400 mm - 3.000 mm	400 mm - 4.000 mm



Opening criterion, view from the inside.

Version	Nº Guides	Nº Blades	Opening	Bottom guide system	Manufacturing dimensions	
					Height min. - Height max.	Width min. - Max. width
<b>2i o 2d</b>	2	2	Side	Guide - Pivot to wall	400 mm - 3.000 mm	345 mm - 3.945 mm
<b>2i + 2d</b>	2	4	Central	Guide - Pivot to wall	400 mm - 3.000 mm	690 mm - 7.890 mm

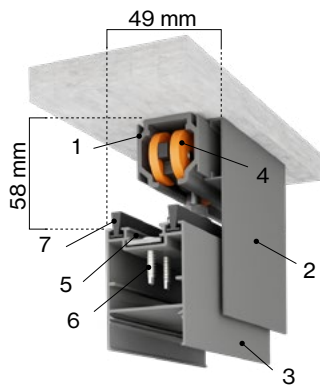


Opening criterion, view from the inside.

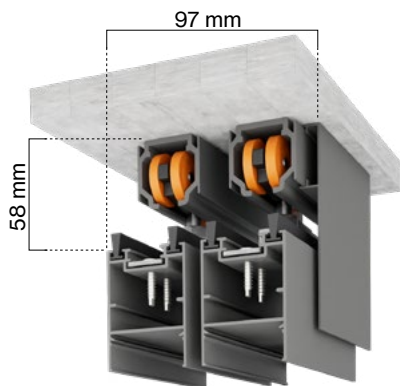
Version	Nº Guides	Nº Blades	Opening	Bottom guide system	Manufacturing dimensions	
					Height min. - Height max.	Width min. - Max. width
<b>3i o 3d</b>	3	3	Side	Guide - Pivot to wal	400 mm - 3.000 mm	490 mm - 5.890 mm
<b>3i + 3d</b>	3	6	Central	Guide - Pivot to wal	400 mm - 3.000 mm	980 mm - 11.780 mm

Installation types - Intramural installation

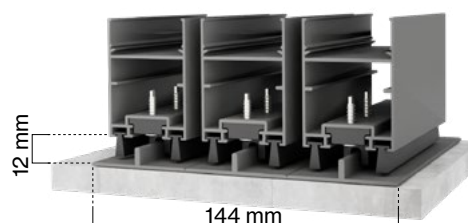
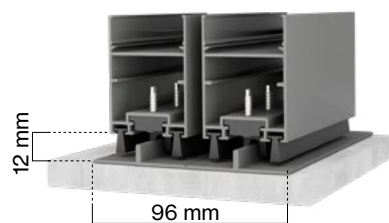
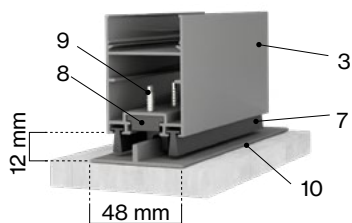
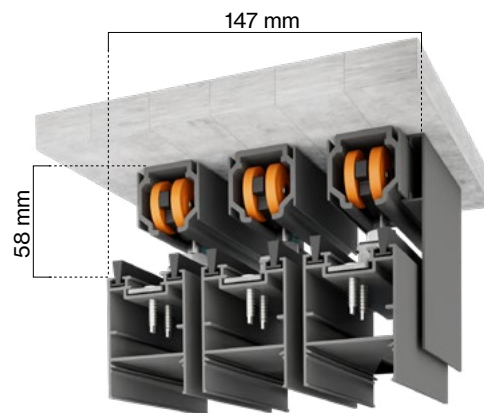
1 guide



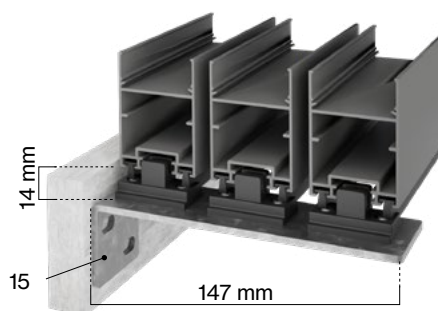
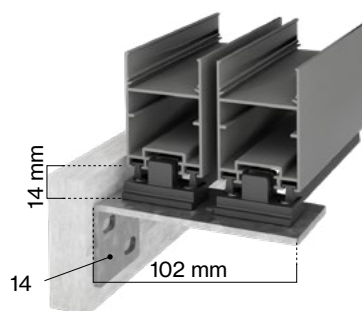
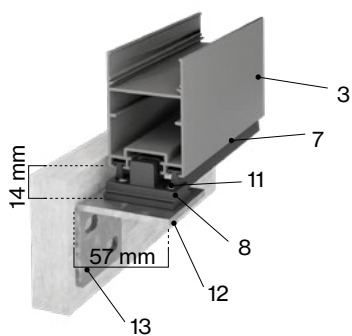
2 guides



3 guides



Lower guidance system with guide



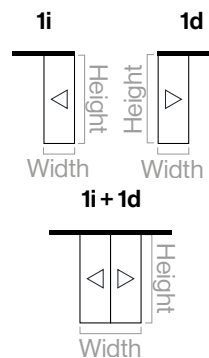
Bottom guide system with pivot

Components

Nº	Code.	Description	Nº	Code.	Description
1	005022	Lyra sliding window and door shutter top guide	9	051107	Screw 4,2x22 A2 fixation
2	005563	Clip-on trim profile for sliding shutters	10	005025	Lower guide sliding window and door shutter Lyra
3	005561	Flat leaf sliding window and door shutter	11	005448	Allen screw DIN 7380 M4x16 A2 inox
4	051348	SF-roller bracketP70 with screw and two nuts	12	024875	Self-locking nut DIN 985 A2 M4
5	005594	Anchor for stainless steel roller 304	13	005487	Lower support 1 rail shutter slide rail Lyra
6	051168	Screw A2 4,8x16 DIN 7504-NH	14	005488	Lower support 2 rails shutter slide Lyra
7	041068	Brush seal Ref.69-1000	15	005489	Lower support 3 rails shutter slide Lyra
8	005482	Pivot sliding window and door shutter Lyra			

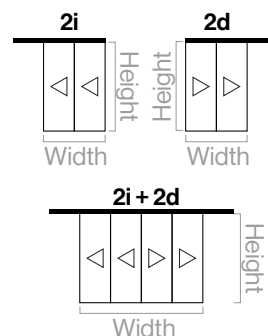
### Types of installation - Extramural installation

Installation system with fixation of the upper extruded aluminium rails to the wall by means of steel anchors with the option of lower rails to the floor or wall anchoring composed of steel mounting brackets and polyamide pivot.



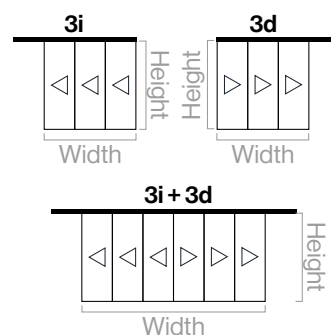
Opening criterion, view from the inside.

Version	Nº Guides	Nº Blades	Opening	Bottom guide system	Manufacturing dimensions	
					Height min. - Height max.	Width min. - Max. width.
<b>1i o 1d</b>	1	1	Side	Guide - Pivot to wall	400 mm - 3.000 mm	200 mm - 2.000 mm
<b>1i + 1d</b>	1	2	Central	Guide - Pivot to wall	400 mm - 3.000 mm	400 mm - 4.000 mm



Opening criterion, view from the inside.

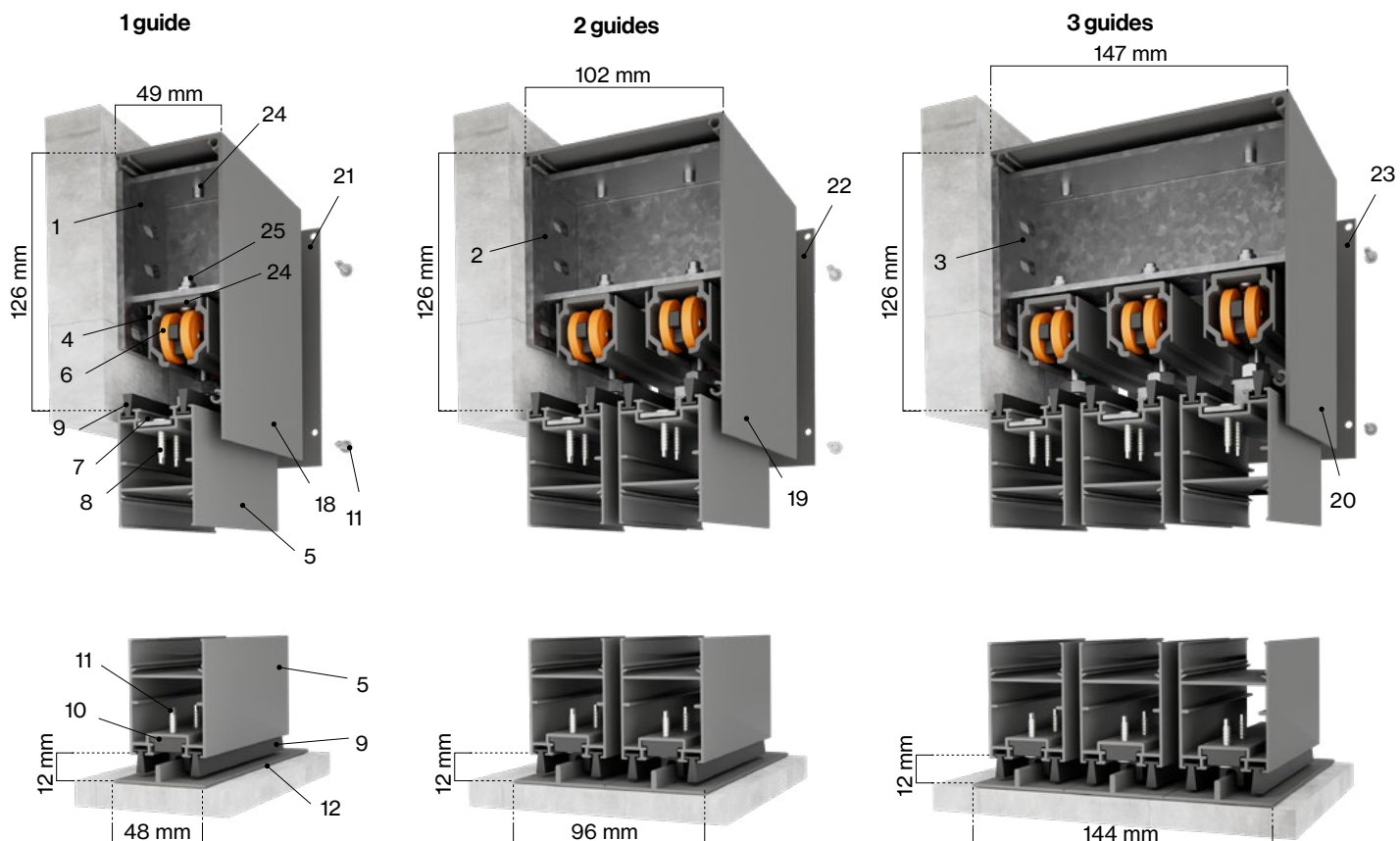
Version	Nº Guides	Nº Blades	Opening	Bottom guide system	Manufacturing dimensions	
					Height min. - Height max.	Width min. - Max. width.
<b>2i o 2d</b>	2	2	Side	Guide - Pivot to wall	400 mm - 3.000 mm	345 mm - 3.945 mm
<b>2i + 2d</b>	2	4	Central	Guide - Pivot to wall	400 mm - 3.000 mm	690 mm - 7.890 mm



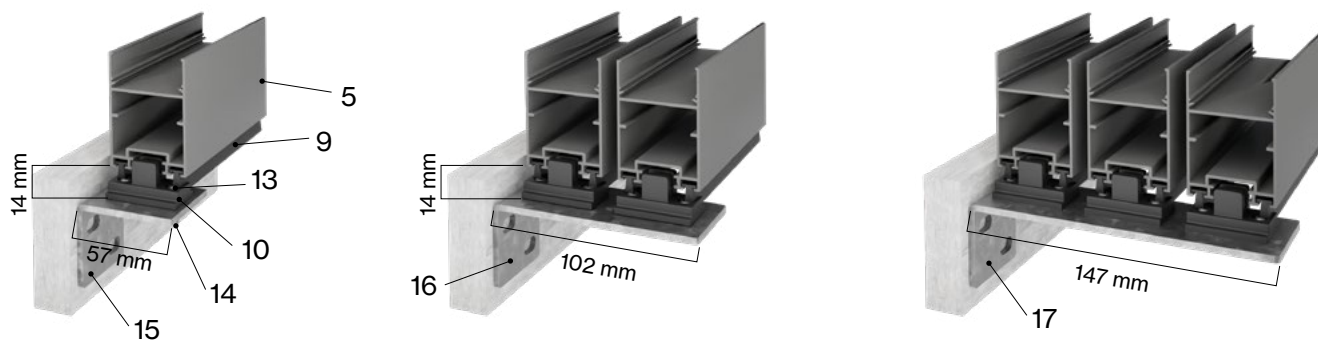
Opening criterion, view from the inside.

Version	Nº Guides	Nº Blades	Opening	Bottom guide system	Manufacturing dimensions	
					Height min. - Height max.	Width min. - Max. width.
<b>3i o 3d</b>	3	3	Side	Guide - Pivot to wall	400 mm - 3.000 mm	490 mm - 5.890 mm
<b>3i + 3d</b>	3	6	Central	Guide - Pivot to wall	400 mm - 3.000 mm	980 mm - 11.780 mm

Types of installation - Extramural installation



Lower guidance system with guide



Bottom guide system with pivot

Components

Nº	Code	Description	Nº	Code	Description
1	005490	Fixation front 1 rails shutter Lyra	14	024875	Self-locking nut DIN 985 A2 M4
2	005491	Fixation front 2 rails shutter Lyra	15	005487	Support bottom 1 rail sliding window and door shutter Lyra
3	005492	Fixation front 3 rails shutter Lyra	16	005488	Lower support 2 shutter Lyra
4	005022	Upper support 2 sliding window and door shutter Lyra	17	005489	Lower support 3 sliding window and door shutter Lyra
5	005561	Flat leaf shutter. sliding window and door shutter	18	005034	Roof tile 1 rail sliding window and door shutter Lyra
6	051348	SF-P70 hanger with screw and two nuts	19	005032	Roof tile 2 rails sliding window and door shutter Lyra
7	005594	Anchor for inox 304 roller	20	005033	Tile 3 rails sliding window and door shutter Lyra
8	051168	Screw A2 4,8x16 DIN 7504-NH	21	005035	Tile cover 1 rail sliding window and door shutter Lyra
9	041068	Brush seal ref.: 69-1000	22	005036	Tile cover 2 rail sliding window and door shutter Lyra
10	005482	Pivot sliding window and door shutter Lyra	23	005037	Tile cover 3 rails sliding window and door shutter Lyra
11	051107	Screw 4,2x22 A2 fixation	24	005591	ISO screw 7380 M6x16 A2
12	005025	Bottom guide sliding window and door shutter Lyra	25	051048	Self-locking nut DIN 985 M6 stainless steel
13	005448	Allen screw DIN 7380 M4x16 A2 stainless steel			

---

## Locking systems

### Double-acting embedded lock



Lever lock which is installed on the inside or outside face of the frame of each panel. The rotation of the lever activates a locking bolt that comes out of the upper part of the frame and touches against a stop previously inserted in the upper guide, blocking the movement of the panel.



### Lock



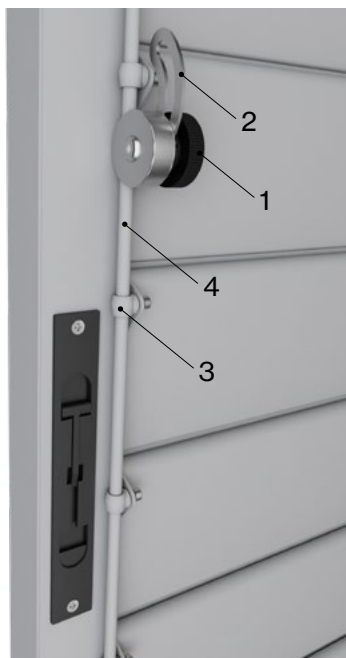
Hook lock installed in the central leaves for anchoring them, with operation by means of an interior-exterior key. The use of the lock is combined with the installation of a recessed double action lock for interior or exterior manipulation.



If a lock is installed on one of the side panels, the lock must be mounted on the wall surface or on an auxiliary tube not included in the shutter assembly.

---

## Slat drive control



### Guidance control

The movement of the slats is carried out by means of manual operation with an orientation control, allowing the slats to rotate from the 0° position of the closed slat, up to a maximum opening of 110°, permitting fixation at the desired opening point.

### Components

Nº	Code	Description
1	051250	Stainless steel orientation knob
2	056067	Orientation arc
3	051180	Transmission cap
4	051110	Transmission rod

## Test

### Wind resistance (UNE-EN 13659:2016)

CLASS 6 = 112 Km/h

## Maintenance and cleaning

For a good use and greater durability of the Lyra sliding window and door shutter, it is recommended to carry out periodic maintenance and checks, at least once a year, or more frequently depending on the location and exposure of the product to aggressive environments (marine, industrial, presence of suspended dust, etc.) and wind fatigue in the place of installation. This periodic cleaning, properly carried out, eliminates from the surface of the profiles the exogenous agents that can attack the coating and the aluminium, extending the life of the profiles and their aesthetic performance.

### MAINTENANCE OF THE SHEET

A general visual inspection of the system will be carried out, checking that the panel slides correctly. Secondly, the stability of the sheaves shall be checked by checking the tightness of the screw sets that anchor the panel and the correct installation and operation of the guiding pivots. Thirdly, the bolts that form the panel will be inspected, checking that they are well anchored. If instability is observed in the panel as a whole, the mounting brackets that form the mitre of the profiles of the frame will be checked, tightening them again or replacing them if necessary. Finally, check the slats and crosspieces, checking that they are well fixed. If they are not, contact the installer.

### MAINTENANCE OF THE GUIDE SYSTEM

This check will consist of preventing corrosion of the guides. To do this, the upper and lower guides must be cleaned periodically, removing the remains of dirt and accumulated dust with a damp cloth dampened with water and neutral soap, drying them with a clean, dry cloth. Afterwards, check that the shutter slides smoothly once it has been cleaned, repeating the action if the movement is not smooth.

**Volet coulissant**

# Lyra Lame AP-140





## Volet coulissant Lyra

# Lame AP-140

---

### Description

Système de protection solaire coulissant Lyra slat AP-140 composé d'un vantail à lames mobiles en aluminium extrudé de dimensions 139 x 21,30 mm, ancrées à équidistance au moyen d'un jeu de tulipes latérales avec pivot latéral actionné par un bouton rotatif avec arc d'orientation, Le tout logé dans un cadre périmétrique de 55 x 40 mm qui coulisse suspendu au moyen d'un jeu de poulies sur un guide supérieur en aluminium extrudé et est guidé en bas en deux versions, guide en aluminium au sol ou pivot sur une équerre en acier ancrée au mur. Possibilité d'installation intra-muros ou extra-muros avec un maximum de trois guides et des combinaisons d'un, deux, trois, quatre ou six vantaux.

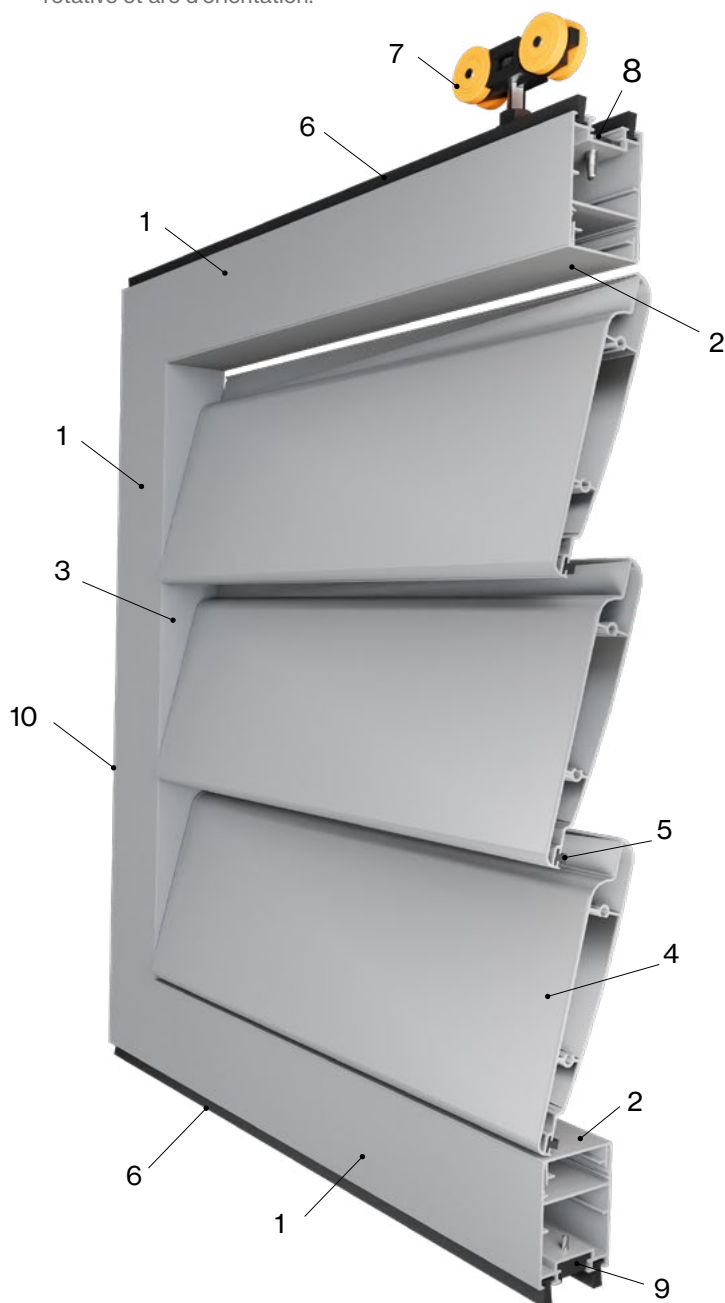
---



## Caractéristiques techniques - Composition de la vantail

Volet coulissant composé d'un profil de cadre périmétrique à vantail plat et d'une lame en aluminium extrudé modèle AP-140, logée à ses extrémités par un jeu de tulipes pivotantes, qui est logé dans le cadre par usinage et permet à la lame de tourner de 0° à 110° avec un pas équidistant. Fonctionnement manuel avec commande rotative et arc d'orientation.

Le design du vantail varie en fonction de l'augmentation de ses dimensions. Une traverse horizontale est incluse pour assurer la stabilité du vantail.



**Sans traverse verticale**  
Hauteur du vantail < 1800 mm.  
Largeur du vantail < 2000 mm.



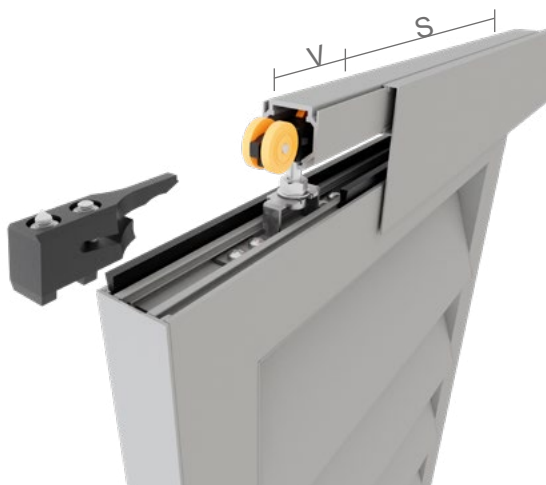
**Traverse horizontale**  
Hauteur du vantail > 1800 mm.  
Largeur du vantail < 2000 mm.

### Composants

No.	Code	Description	No.	Code	Description
1	005561	Vantail plat Volet coulissant	7	051348	Poulie SF-P70 avec vis et deux écrous
2	005241	Lamelle de profilé de base D-5	8	005594	Ancrage pour rouleau en inox 304
3	005010	Lamelle de profilé de base D-5 usinée	9	005482	Pivot Volet coulissant Lyra
4	056025	Lamelle AP-140 vissée en aluminium	10	005018	Profil couvercle Volet coulissant
5	026015	Joint brosse Ref.: 69-550	11	005071	Profilé traverse 100 x 40
6	041068	Joint brosse Réf.69-1000			

## Données techniques

## Système de guidage aérien



La partie supérieure est guidée au moyen d'un ensemble de galets qui sont insérés dans le guide supérieur du volet coulissant, le vantail est accroché aux vis qui portent les galets au moyen de l'ancrage en acier du galet et l'ensemble permet au vantail de se déplacer à l'intérieur du guide.

Afin de déterminer le début et la fin du mouvement de chaque vantail, on insère à chaque extrémité du guide deux freins de retenue qui sont fixés dans la position souhaitée pour déterminer le début et la fin du mouvement de chaque vantail.

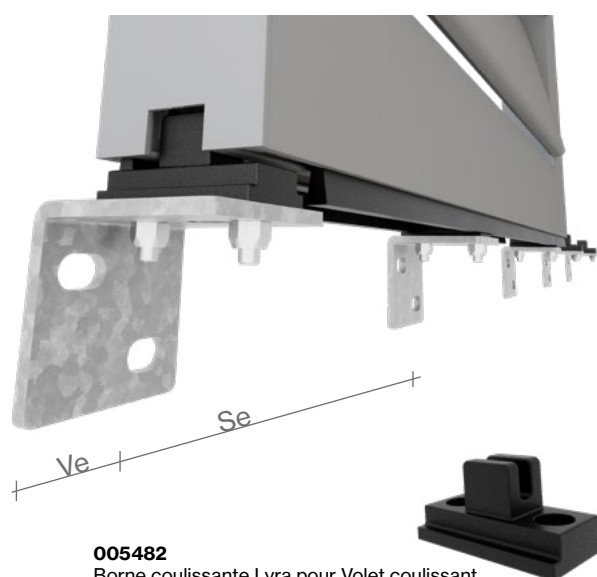
## Système de guidage inférieur avec guide



**005482**  
Borne coulissante Lyra pour Volet coulissant

Le guide inférieur au sol permet au vantail d'entretenir un mouvement uniforme grâce au pivot coulissant Lyra. La conception du guide et du pivot permet l'engagement entre les deux, ce qui empêche le vantail de basculer lorsqu'il coulisse.

## Système de guidage inférieur avec pivot



**005482**  
Borne coulissante Lyra pour Volet coulissant

Pour le guidage en cas d'absence de sol, des équerres en acier ancrées au mur servent de support au pivot Volet coulissant Lyra, réparties uniformément de manière à ce que le vantail soit toujours guidé par deux pivots. La conception du vantail et du pivot permet l'emboîtement du vantail et du pivot, ce qui empêche le vantail de basculer lorsqu'il coulisse.

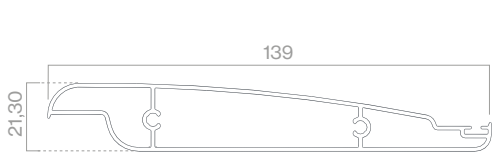
## Caractéristiques techniques du vantail

<b>Hauteur du vantail</b>	Min: 400 mm - Max: 3000 mm
<b>Largeur du vantail</b>	Min: 200 mm - Max: 2000 mm
<b>Angle des lames</b>	0° à 110°
<b>Séparation max. entre les lames par rapport à l'axe</b>	De 122 à 135 mm
<b>Pourcentage de ventilation approx.</b>	85,18 %
<b>Nombre de galets par vantail</b>	2
<b>Nombre de pivots par vantail</b>	2 - 3 (largeur du vantail >1000 mm)
<b>Bouton d'entraînement</b>	Contrôle + arc d'orientation
<b>Serrure à mortaiser à double action</b>	Oui, une sur chaque vantail
<b>Serrure sur le vantail</b>	Option d'installation

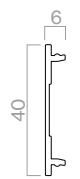
## Caractéristiques techniques du système de guidage

<b>Longueur maximale du profil de guidage supérieur (pc)</b>	6300 mm
<b>Longueur maximale du profil de guidage inférieur (pc)</b>	6300 mm
<b>Longueur maximale du profil de finition à clipser (pc)</b>	6300 mm
<b>Espacement max. entre les points de guidage (S)</b>	500 mm
<b>Volée de guidage (V) max.</b>	50 mm
<b>Espacement max. entre les points d'ancrage (S)</b>	500 mm
<b>Installation première équerre (Ve)</b>	50 mm

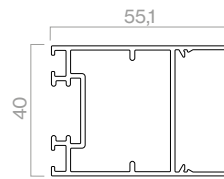
Caractéristiques techniques - Profils et ancrages



**056025**  
Lame AP-140



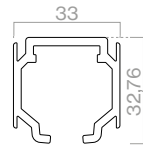
**005018**  
Profil de couverture pour Volet



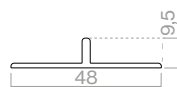
**005561**  
Vantail plate Volet coulissant



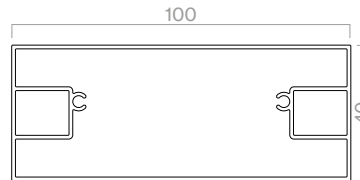
**005241**  
Lamelle de profilé de base D-5



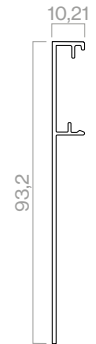
**005022**  
Lyra Volet coulissant



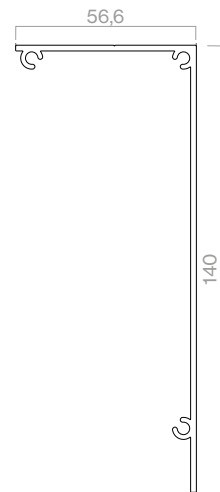
**005025**  
Guide inférieur pour le guide inférieur du Volet coulissant Lyra



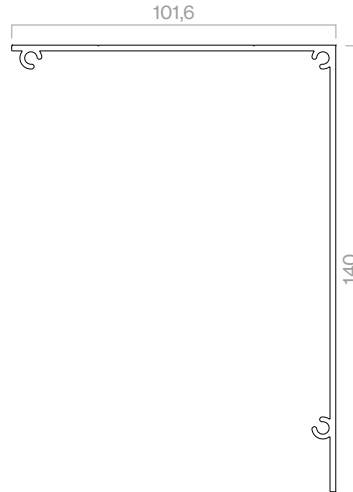
**005091**  
Traverse profilée 100x40 lisse



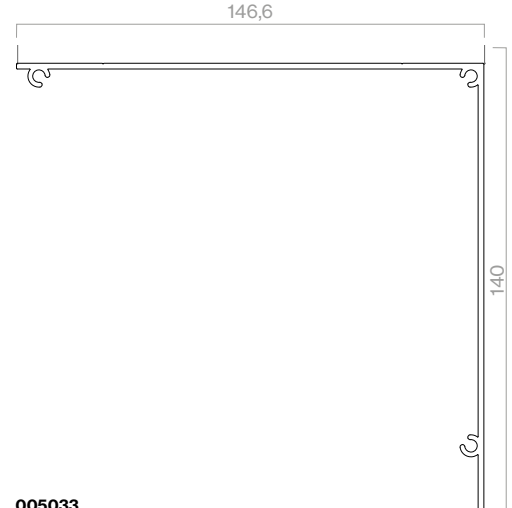
**005563**  
Garniture à clipser Volet coulissant



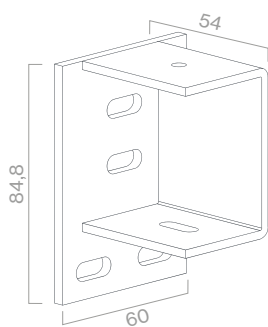
**005034**  
Toile 1 lane Volet coulissant Lyra



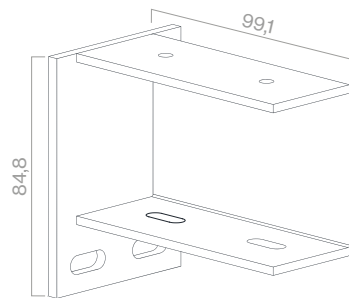
**005032**  
Dalle 2 rails Volet coulissant Lyra



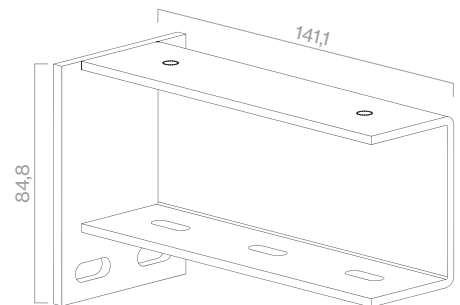
**005033**  
Toile à 3 voies volet coulissant Lyra



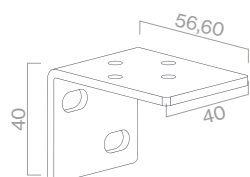
**005490**  
Fixation avant 1 rail Volets coulissants Lyra



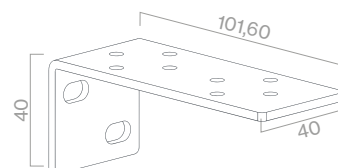
**005491**  
Fixation avant 2 rails Volets coulissants Lyra



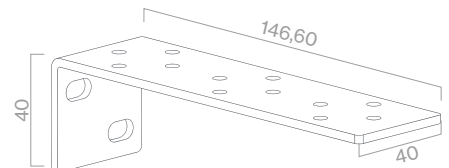
**005492**  
Fixation avant 3 rails Volet coulissant Lyra



**005487**  
Support de pédalier 1 rail Volets coulissants Lyra



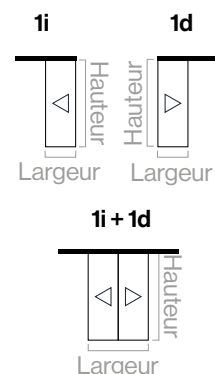
**005488**  
Support de pédalier 2 rails Volets coulissants Lyra



**005489**  
Support inférieur 3 rails volet coulissant Lyra

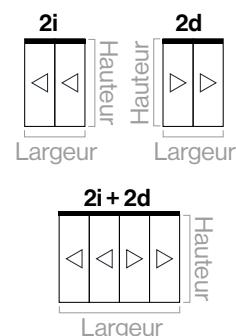
### Types d'installation - Installation intra-muros

Système d'installation avec fixation des rails supérieurs en aluminium extrudé au plafond avec possibilité de rails inférieurs au sol ou d'ancrage mural composé d'équerres en acier et d'un pivot en polyamide.



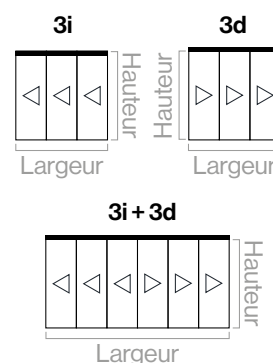
Critère d'ouverture, vue de l'intérieur.

Version	Nombre de guides	Nombre de lames	Ouverture	Système de guidage inférieur	Dimensions de fabrication	
					Hauteur min. - Hauteur max.	Largeur min. - Largeur max.
<b>1i o 1d</b>	1	1	Côté	Guide - Pivot au mur	400 mm - 3.000 mm	200 mm - 2.000 mm
<b>1i + 1d</b>	1	2	Central	Guide - Pivot au mur	400 mm - 3.000 mm	400 mm - 4.000 mm



Critère d'ouverture, vue de l'intérieur.

Version	Nombre de guides	Nombre de lames	Ouverture	Système de guidage inférieur	Dimensions de fabrication	
					Hauteur min. - Hauteur max.	Largeur min. - Largeur max.
<b>2i o 2d</b>	2	2	Côté	Guide - Pivot au mur	400 mm - 3.000 mm	345 mm - 3.945 mm
<b>2i + 2d</b>	2	4	Central	Guide - Pivot au mur	400 mm - 3.000 mm	690 mm - 7.890 mm

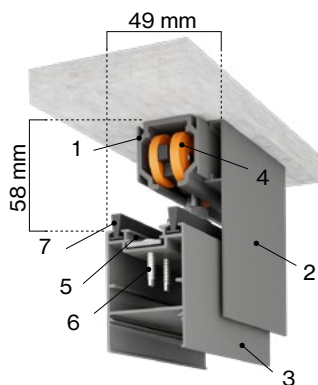


Critère d'ouverture, vue de l'intérieur.

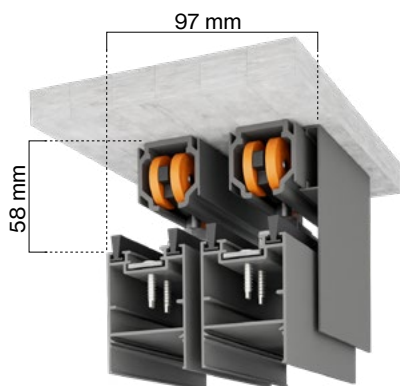
Version	Nombre de guides	Nombre de lames	Ouverture	Système de guidage inférieur	Dimensions de fabrication	
					Hauteur min. - Hauteur max.	Largeur min. - Largeur max.
<b>3i o 3d</b>	3	3	Côté	Guide - Pivot au mur	400 mm - 3.000 mm	490 mm - 5.890 mm
<b>3i + 3d</b>	3	6	Central	Guide - Pivot au mur	400 mm - 3.000 mm	980 mm - 11.780 mm

## Types d'installation - Installation intra-muros

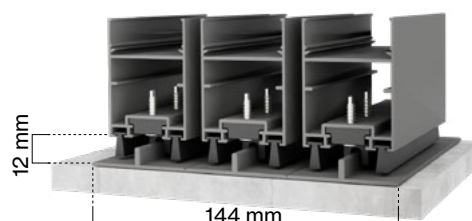
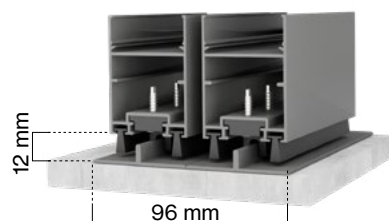
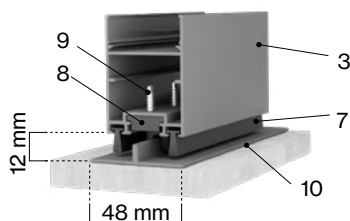
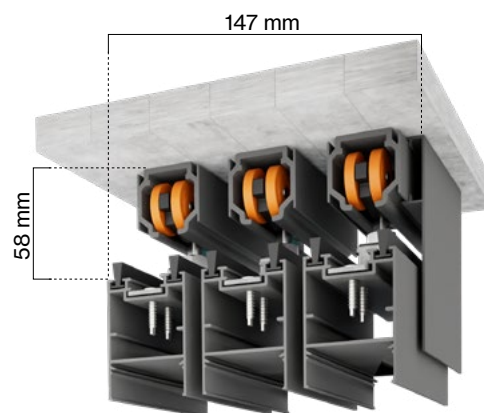
## 1 guide



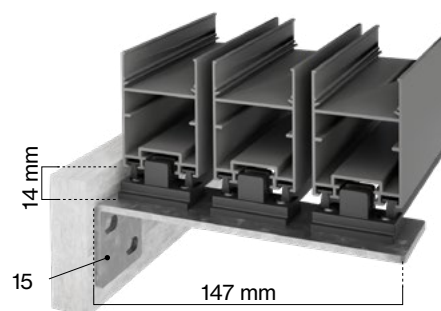
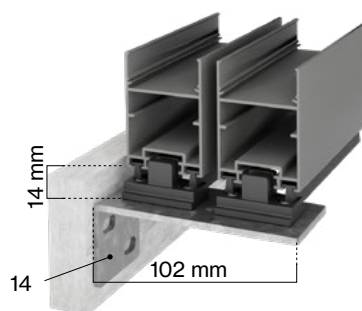
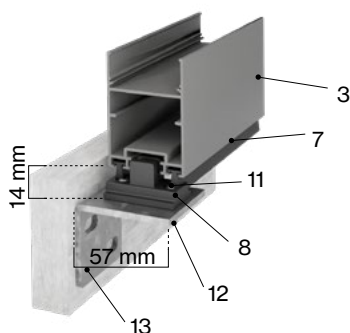
## 2 guides



## 3 guides



## Système de guidage inférieur avec guide



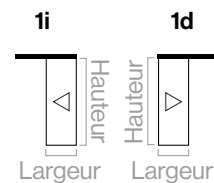
## Système de guidage inférieur avec pivot

## Composants

No.	Code	Description	No.	Code	Description
1	005022	Guide supérieur pour Volet coulissant Lyra	9	051107	Vis 4,2x22 A2 fixation
2	005563	Garniture à clipser pour Volets coulissants	10	005025	Guide inférieur pour Volets coulissants Lyra
3	005561	Volet plat pour Volets coulissants	11	005448	Vis allen DIN 7380 M4x16 A2 inox
4	051348	Rouleau SFP70 avec vis et deux écrous	12	024875	Écrou DIN 985 A2 M4 autoblocante
5	005594	Ancre pour poulie acier inoxydable 304	13	005487	Support inférieur 1 rail Volet coulissant Lyra
6	051168	Vis A2 4,8x16 DIN 7504-NH	14	005488	Support inférieur 2 rails Volet coulissant Lyra
7	041068	Joint brosse réf.69-1000	15	005489	Support inférieur 3 rails Volet coulissant Lyra
8	005482	Pivot Volet coulissant Lyra			

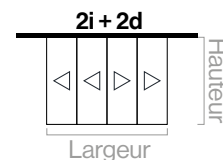
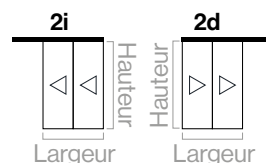
### Types d'installation - Installation extra-muros

Système d'installation avec fixation des guides supérieurs en aluminium extrudé au mur au moyen d'ancrages en acier, avec l'option de guides inférieurs au sol ou d'ancrage au mur constitué d'équerres en acier et d'un pivot en polyamide.



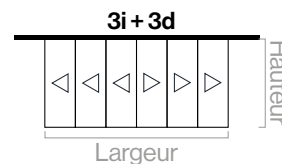
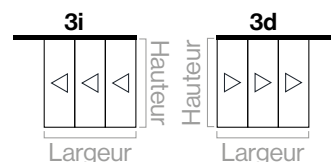
Critère d'ouverture, vue de l'intérieur.

Version	Nombre de guides	Nombre de lames	Ouverture	Système de guidage inférieur	Dimensions de fabrication	
					Hauteur min. - Hauteur max.	Largeur min. - Largeur max.
<b>1i o 1d</b>	1	1	Côté	Guide - Pivot au mur	400 mm - 3.000 mm	200 mm - 2.000 mm
<b>1i + 1d</b>	1	2	Central	Guide - Pivot au mur	400 mm - 3.000 mm	400 mm - 4.000 mm



Critère d'ouverture, vue de l'intérieur.

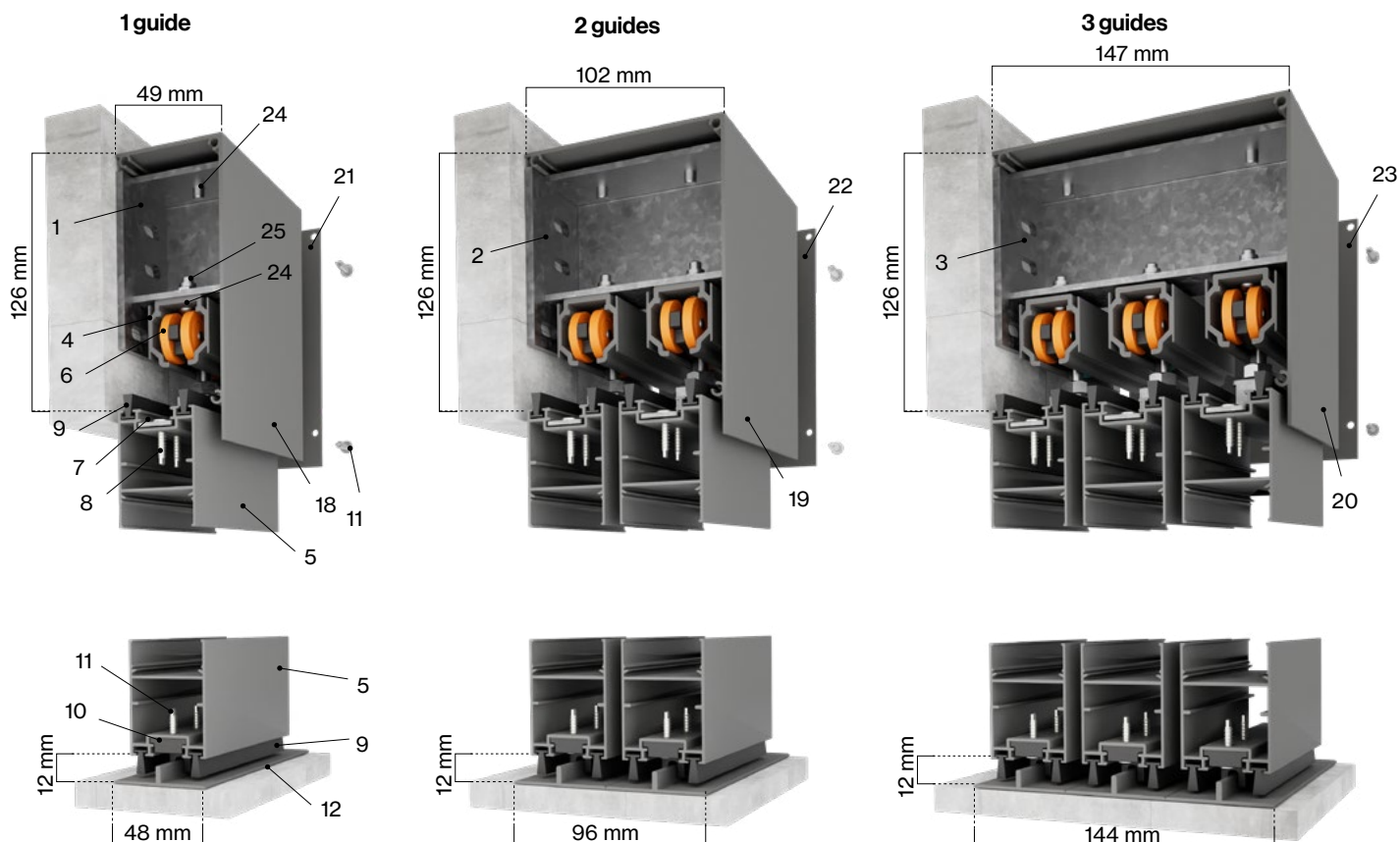
Version	Nombre de guides	Nombre de lames	Ouverture	Système de guidage inférieur	Dimensions de fabrication	
					Hauteur min. - Hauteur max.	Largeur min. - Largeur max.
<b>2i o 2d</b>	2	2	Côté	Guide - Pivot au mur	400 mm - 3.000 mm	345 mm - 3.945 mm
<b>2i + 2d</b>	2	4	Central	Guide - Pivot au mur	400 mm - 3.000 mm	690 mm - 7.890 mm



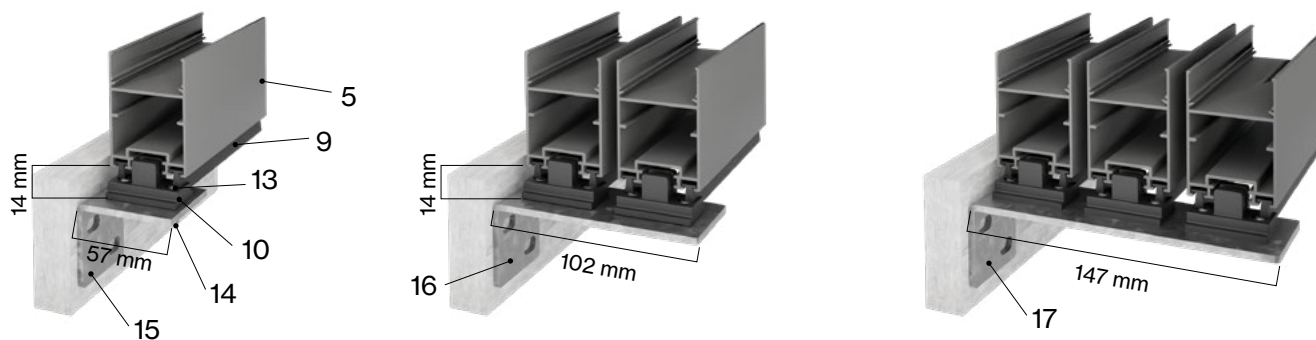
Critère d'ouverture, vue de l'intérieur.

Version	Nombre de guides	Nombre de lames	Ouverture	Système de guidage inférieur	Dimensions de fabrication	
					Hauteur min. - Hauteur max.	Largeur min. - Largeur max.
<b>3i o 3d</b>	3	3	Côté	Guide - Pivot au mur	400 mm - 3.000 mm	490 mm - 5.890 mm
<b>3i + 3d</b>	3	6	Central	Guide - Pivot au mur	400 mm - 3.000 mm	980 mm - 11.780 mm

## Types d'installation - Installation intra-muros



## Système de guidage inférieur avec guide



## Système de guidage inférieur avec pivot

## Composants

No.	Code	Description	No.	Code	Description
1	005490	Fixation avant 1 rail Volet coulissant Lyra	14	024875	Écrou DIN 985 A2 M4 autobloquant
2	005491	Fixation avant 2 rails Volet coulissant Lyra	15	005487	Support inférieur 1 rail Lyra
3	005492	Fixation avant 3 rails Volet coulissant Lyra	16	005488	Support inférieur 2 rail Lyra
4	005022	Guide supérieur pour coulisse Lyra coulissante	17	005489	Support inférieur 3 rail Lyra
5	005561	Feuilles plates pour coulisse Lyra coulissante	18	005034	Tuile 1 rail Volet coulissant Lyra
6	051348	Support SF-P70 avec boulon et deux écrous	19	005032	Tuile 2 rails Volet coulissant Lyra
7	005594	Ancrage pour poulie Inox 304	20	005033	Tuile 3 rails volet coulissant Lyra
8	051168	Vis A2 4,8x16 DIN 7504-NH	21	005035	Cache tuile 1 rail Volet coulissant Lyra
9	041068	Paillason Réf.: 69-1000	22	005036	Cache tuile 2 rails Volet coulissant Lyra
10	005482	Pivot Volet coulissant Lyra	23	005037	Cache tuile 3 rails volet coulissant Lyra
11	051107	Vis 4,2x22 A2 fixation	24	005591	Vis ISO M6x16 A2
12	005025	Guide inférieur volet coulissant Lyra	25	051048	Écrou avec frein DIN 985 M6 acier inoxydable
13	005448	Vis à tête cylindrique DIN 7380 M4x16 A2 en acier inoxydable			

## Loquets et serrures

### Serrure encastrée à double effet



Serrure à levier qui s'installe sur la face intérieure ou extérieure du cadre de chaque vantail. La rotation du levier actionne un pêne de verrouillage qui sort de la partie supérieure du cadre et vient buter contre une butée préalablement insérée dans le guide supérieur, bloquant ainsi le mouvement du vantail.



### Verrouiller



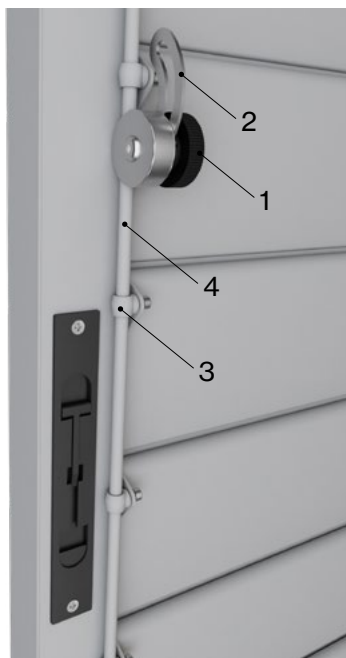
Serrure à crochet installée dans les vantaux centraux pour leur ancrage, avec fonctionnement au moyen d'une clé intérieur-extérieur. L'utilisation de la serrure est combinée avec l'installation d'une serrure encastrée à double action pour la manipulation intérieure ou extérieure.



Si une serrure est installée sur l'un des panneaux latéraux, elle doit être montée sur la surface du mur ou sur un tube auxiliaire non inclus dans l'ensemble du volet.



## Contrôle de l'entraînement des lames



### Contrôle de l'orientation

Le mouvement des lames s'effectue par opération manuelle avec un contrôle d'orientation qui permet à la lame de tourner de la position 0°, la lame fermée, jusqu'à une ouverture maximale de 110°, ce qui permet de la fixer au point d'ouverture désiré.

### Composants

No.	Code	Description
1	051250	Bouton d'orientation en acier inoxydable
2	056067	Arc d'orientation
3	051180	Poignée d'entrée
4	051110	Loquet d'entrée

## Essais

### Résistance au vent (UNE-EN 13659:2016)

CLASSE 6 = 112 Km/h

## Entretien et nettoyage

Pour une bonne utilisation et une plus grande durabilité du volet coulissant Lyra, il est recommandé d'effectuer un entretien et des contrôles périodiques, au moins une fois par an, ou plus fréquemment en fonction de la localisation et de l'exposition du produit à des environnements agressifs (marins, industriels, présence de poussières en suspension, etc.) et à la fatigue du vent sur le lieu d'installation. Ce nettoyage périodique, correctement effectué, permet d'éliminer de la surface des profilés les agents exogènes qui peuvent attaquer le revêtement et l'aluminium, en prolongeant la durée de vie des profilés et leurs performances esthétiques.

### ENTRETIEN DE LA FEUILLE

On procédera à un examen visuel général du système, en vérifiant que le vantail coulisse correctement. Deuxièmement, on vérifiera la stabilité des poulies en contrôlant le serrage des visseries qui ancrent le vantail ainsi que l'installation et le fonctionnement corrects des pivots de guidage. Troisièmement, on inspectera les boulons qui forment le vantail, en vérifiant qu'ils sont bien ancrés. Si l'on observe une instabilité de l'ensemble du vantail, on vérifiera les équerres qui forment l'onglet des profils du cadre, en les resserrant ou en les remplaçant si nécessaire. Enfin, contrôlez les lames et les traverses, en vérifiant qu'elles sont bien fixées. Si ce n'est pas le cas, contactez l'installateur.

### ENTRETIEN DU SYSTÈME DE GUIDAGE

Ce contrôle consistera à éviter la corrosion des guides. Pour ce faire, il faut nettoyer périodiquement les guides supérieurs et inférieurs, en éliminant les restes de saleté et la poussière accumulée à l'aide d'un chiffon humide imbibé d'eau et de savon neutre, et en les séchant avec un chiffon propre et sec. Il faut ensuite vérifier que le volet coulisse bien une fois qu'il a été nettoyé, en répétant l'opération si le mouvement n'est pas régulier.

**Persiana scorrevole**

# Lyra Lamelle AP-140





## Persiana scorrevole

# Lamelle AP-140

---

### Descrizione

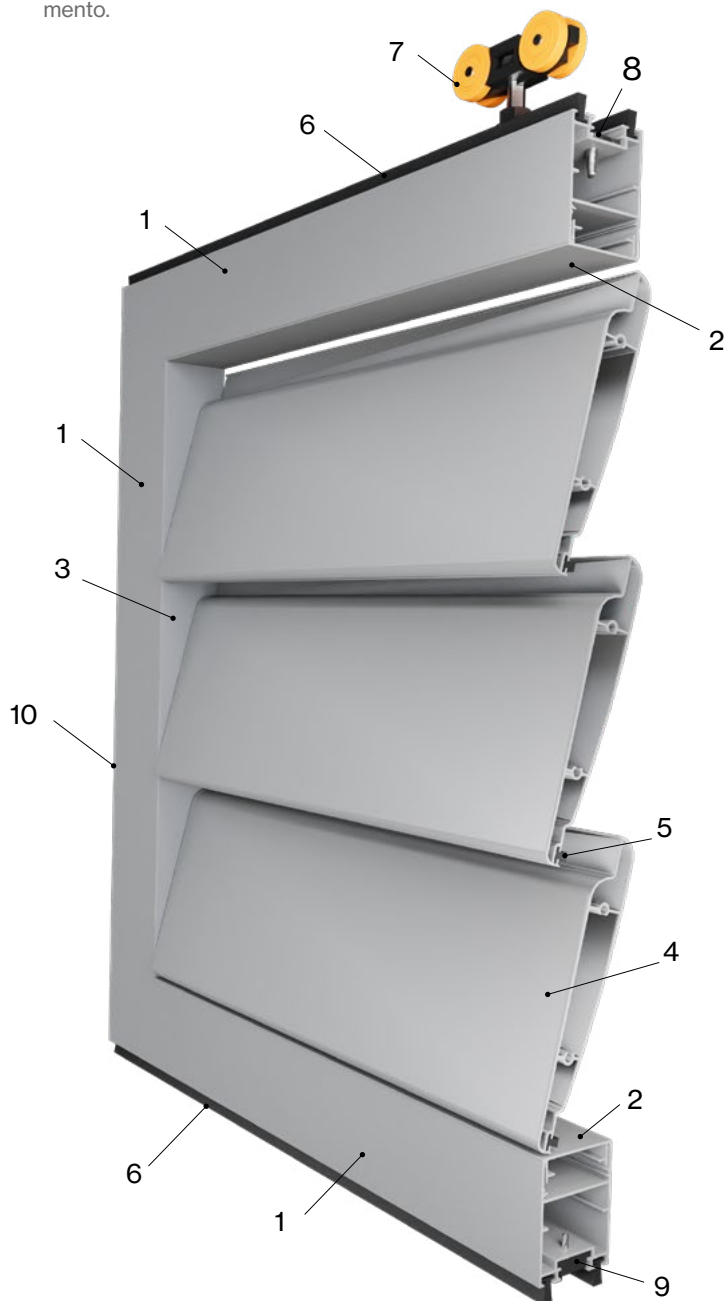
Sistema di protezione solare persiana scorrevole Lyra a lamelle AP-140 composto da un'anta con lamelle mobili in alluminio estruso di dimensioni 139 x 21,30 mm, ancorate equidistantemente mediante un set di testate laterali con perno laterale azionato da una manopola con arco di orientamento, il tutto alloggiato in un telaio perimetrale di 55 x 40 mm che scorre sospeso per mezzo di una serie di rotelle su una guida superiore in alluminio estruso ed è guidato in basso in due versioni, guida in alluminio a pavimento o perno su una squadra in acciaio ancorata a parete. Possibilità di installazione intramurale o extramurale con un massimo di tre guide e combinazioni di una, due, tre, quattro o sei ante.

---

### Dati tecnici - Composizione della lastra

Anta scorrevole composta da un profilo perimetrale del telaio ad ante piatte e da una lama in alluminio estruso modello AP-140, alloggiata alle sue estremità per mezzo di una serie di testate imperniate, che viene alloggiata nel telaio mediante lavorazione meccanica e consente alla lama di ruotare da 0° a 110° con passo equidistante. Funzionamento manuale con comando rotativo e arco di orientamento.

Il design dell'anta varia con l'aumentare delle dimensioni della stessa. Per garantire la stabilità dell'anta è presente una traversa orizzontale.



**Senza traversa verticale**  
Altezza delle ante < 1800 mm.  
Larghezza delle ante < 2000 mm.



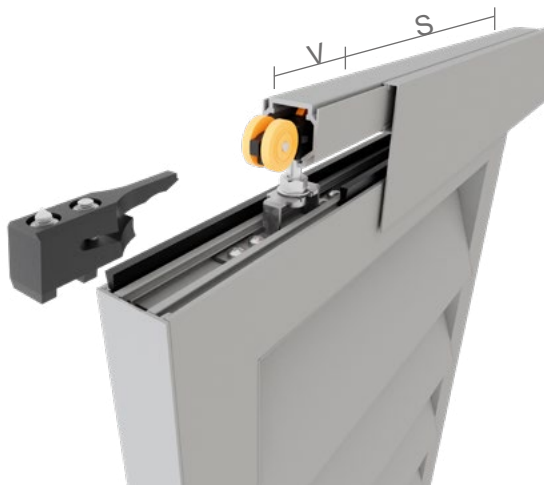
**Traversa orizzontale**  
Altezza delle ante > 1800 mm.  
Larghezza delle ante < 2000 mm.

### Componenti

N.	Cod.	Descrizione	N.	Cod.	Descrizione
1	005561	Anta piatta persiana scorrevole	7	051348	Rotella SF-P70 con vite e due dadi
2	005241	Profilo di base lamelle D-5	8	005594	Ancoraggio per rullo in acciaio inox 304
3	005010	Perfil base lama D-5 mecanizado	9	005482	Perno persiana scorrevole Lyra
4	056025	Lama AP-140 alluminio atornillada	10	005018	Profilo tappo persiana scorrevole
5	026015	Spazzolino Ref.: 69-550	11	005071	Profilo traversa 100 x 40
6	041068	Spazzolino Ref.69-1000			

## Dati tecnici

### Sistema di guida aerea



La parte superiore è guidata da un set di rulli inseriti nella guida superiore persiana scorrevole Lyra; l'anta è appesa alle vite che portano i rulli tramite l'ancoraggio in acciaio per il rullo, e il set permette il movimento dell'anta all'interno della guida.

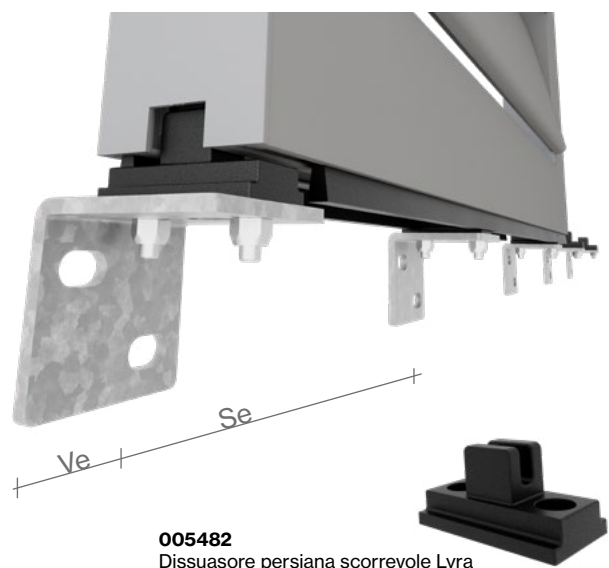
Per avviare e terminare il movimento di ogni anta, a ciascuna estremità della guida sono inseriti due freni, fissati nella posizione desiderata per determinare l'inizio e la fine del movimento di ogni anta.

### Sistema di guida inferiore con guida



La guida inferiore a pavimento permette all'anta di mantenere un movimento uniforme grazie al perno persiana scorrevole Lyra. Il design della guida e del perno consente l'innesto tra i due, evitando che l'anta si inclini durante lo scorrimento.

### Sistema di guida inferiore con perno



Per la guida in caso di assenza di pavimento, vengono utilizzate squadre in acciaio ancorate al muro per supportare il perno della persiana Lyra, distribuite uniformemente in modo che l'anta sia sempre guidata da due perni. Il design dell'anta e del perno consente all'anta e al perno di incastrarsi, impedendo all'anta di inclinarsi durante lo scorrimento.

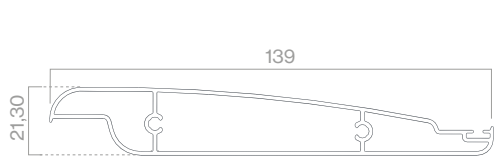
### Dati tecnici anta

Altezza anta	Min: 400 mm - Max: 3000 mm
Larghezza anta	Min: 200 mm - Max: 2000 mm
Angolo delle lame	0° a 110°
Separazione massima tra lamelle e asse	Da 122 a 135 mm
Percentuale di ventilazione appros.	85,18 %
Numero di rulli per anta	2
Numero di perni per anta	2-3 (larghezza dell'anta > 1000 mm)
Mando de accionamiento	Controllo + arco di orientamento
Serratura a doppia azione incorporata	Sì, una su ogni anta
Serratura sull'anta	Possibilità di installazione

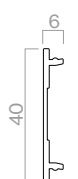
### Datos técnicos sistema guiado

Lunghezza massima profilo guida superiore (pc)	6300 mm
Lunghezza massima profilo di guida inferiore (pc)	6300 mm
Lunghezza massima profilo di rifinitura a scatto (pc)	6300 mm
Distanza massima tra i punti di guida (S)	500 mm
Max. fuga di guida (V)	50 mm
Distanza massima tra i punti di ancoraggio (S)	500 mm
Instalación primera escuadra (Ve)	50 mm

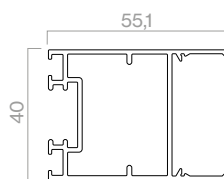
Dati tecnici - Profili e ancoraggi



**056025**  
Lamella AP-140



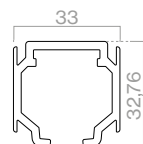
**005018**  
Profilo di copertura  
per persiana  
scorrevole



**005561**  
Anta piana persiana  
scorrevole



**005241**  
Lamella del profilo di  
base D-5



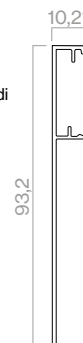
**005022**  
Lyra guida superiore  
persiana scorrevole



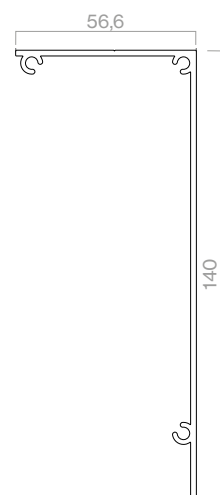
**005025**  
Guida inferiore per la  
persiana scorrevole Lyra  
guida inferiore



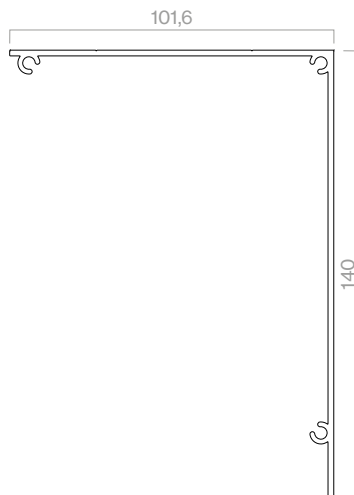
**005091**  
Traversa per profili 100x40 liscia



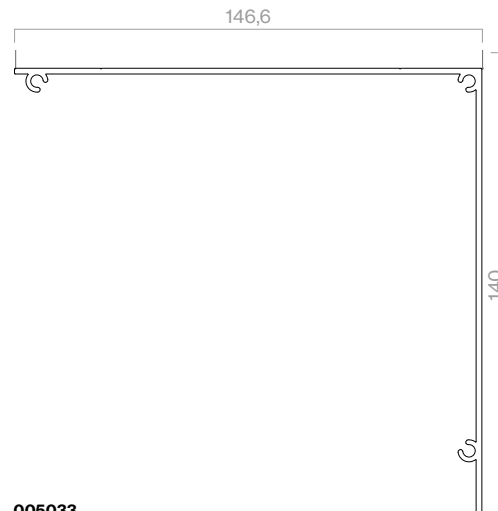
**005563**  
Rivestimento a clip  
persiana scorrevole



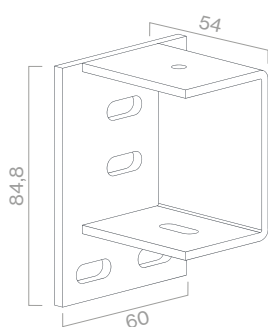
**005034**  
Tessuto 1 lane  
Persiana scorrevole Lyra



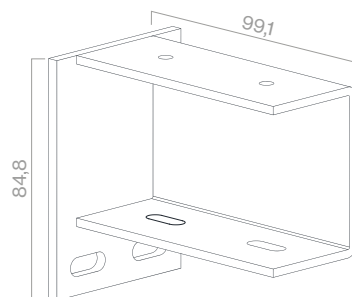
**005032**  
Tessuto 2 binari  
Persiana scorrevole Lyra



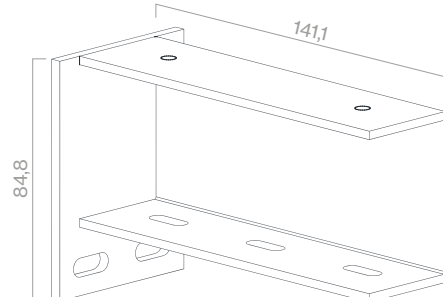
**005033**  
Tegola a 3 corsie  
persiana scorrevole Lyra



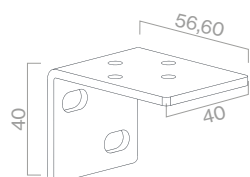
**005490**  
Fissaggio fronte 1 guida  
persiane scorrevoli Lyra



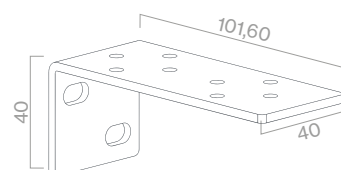
**005491**  
Fissaggio sul fronte 2 binari  
persiane scorrevoli Lyra



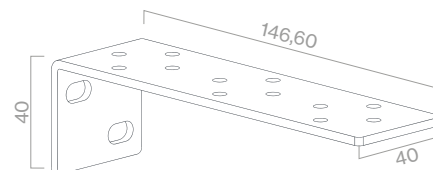
**005492**  
Fissaggio frontale 3 guide  
persiana scorrevole Lyra



**005487**  
Supporto inferiore 1 guida  
persiana scorrevole Lyra



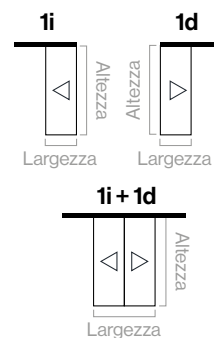
**005488**  
Supporto inferiore 2 guide  
persiane scorrevoli Lyra



**005489**  
Supporto inferiore 3 binari  
persiana scorrevole Lyra

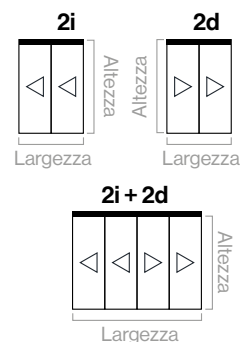
### Tipi di installazione - Installazione intramurale

Sistema di installazione con fissaggio dei binari superiori in alluminio estruso al soffitto, con la possibilità di fissare i binari inferiori al pavimento o alla parete con squadre in acciaio e perno in poliammide.



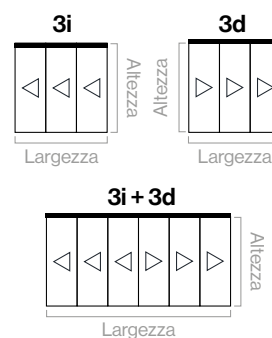
Criterio di apertura, vista dall'interno.

Versione	N. guide	N. lame	Apertura	Sistema di guida inferiore	Dimensioni di produzione	
					Altezza min. - Altezza max.	Larghezza min. - Larghezza max.
<b>1i o 1d</b>	1	1	Laterale	Guida - Perno a parete	400 mm - 3.000 mm	200 mm - 2.000 mm
<b>1i + 1d</b>	1	2	Centrale	Guida - Perno a parete	400 mm - 3.000 mm	400 mm - 4.000 mm



Criterio di apertura, vista dall'interno.

Versione	N. guide	N. lame	Apertura	Sistema di guida inferiore	Dimensioni di produzione	
					Altezza min. - Altezza max.	Larghezza min. - Larghezza max.
<b>2i o 2d</b>	2	2	Laterale	Guida - Perno a parete	400 mm - 3.000 mm	345 mm - 3.945 mm
<b>2i + 2d</b>	2	4	Centrale	Guida - Perno a parete	400 mm - 3.000 mm	690 mm - 7.890 mm

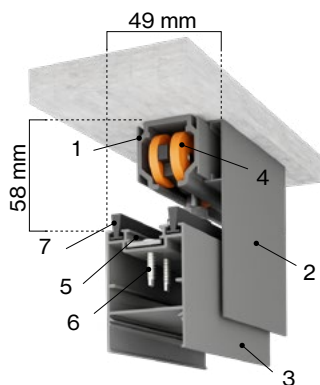


Criterio di apertura, vista dall'interno.

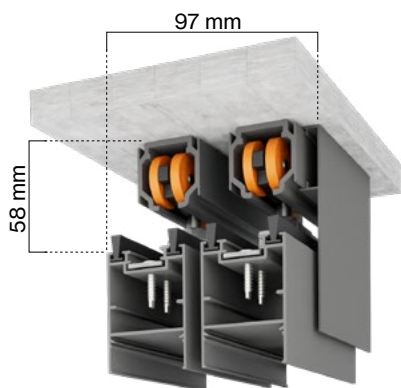
Versione	N. guide	N. lame	Apertura	Sistema di guida inferiore	Dimensioni di produzione	
					Altezza min. - Altezza max.	Larghezza min. - Larghezza max.
<b>3i o 3d</b>	3	3	Laterale	Guida - Perno a parete	400 mm - 3.000 mm	490 mm - 5.890 mm
<b>3i + 3d</b>	3	6	Centrale	Guida - Perno a parete	400 mm - 3.000 mm	980 mm - 11.780 mm

Tipi di installazione - Installazione intramurale

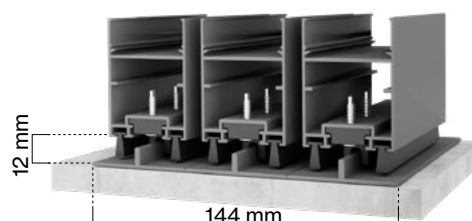
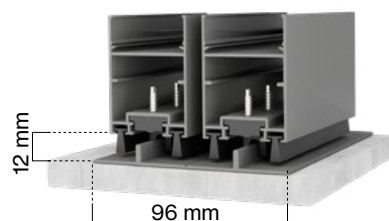
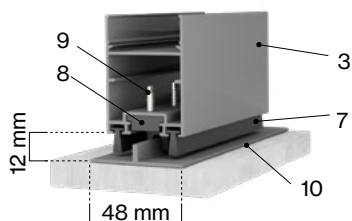
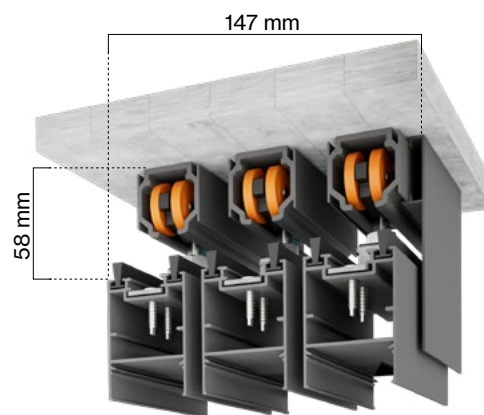
1 guida



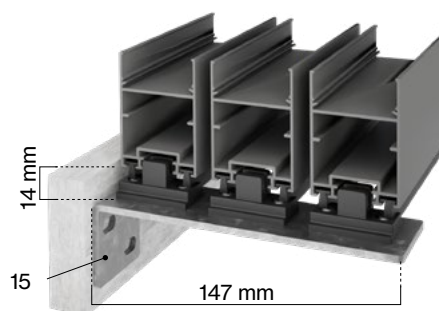
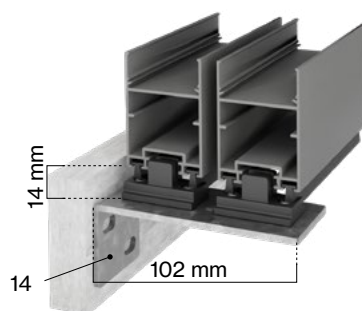
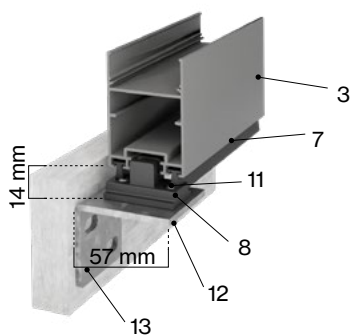
2 guide



3 guide



Sistema di guida inferiore con guida



Sistema di guida inferiore con perno

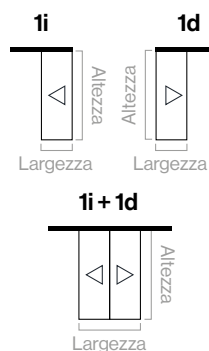
Componenti

N.	Codice	Descrizione	N.	Codice	Descrizione
1	005022	Guida superiore per persiana scorrevole Lyra	9	051107	Vite 4,2x22 A2 per il fissaggio
2	005563	Finitura a clip per persiane scorrevoli	10	005025	Guida inferiore per persiane scorrevoli Lyra
3	005561	Anta piatta per persiane scorrevoli	11	005448	Vite Allen DIN 7380 M4x16 A2 Inox
4	051348	Rullo di scorrimento SFP70 con vite e due dadi	12	024875	Dado DIN 985 A2 M4 autobloccante
5	005594	Ancoraggio per puleggia acciaio inossidabile 304	13	005487	Supporto inferiore 1 guida persiana scorrevole Lyra
6	051168	Vite A2 4,8x16 DIN 7504-NH	14	005488	Supporto inferiore 2 guide persiana scorrevole Lyra
7	041068	Spazzolino ref. 69-1000	15	005489	Supporto inferiore 3 guide persiana scorrevole Lyra
8	005482	Perno persiana scorrevole Lyra			



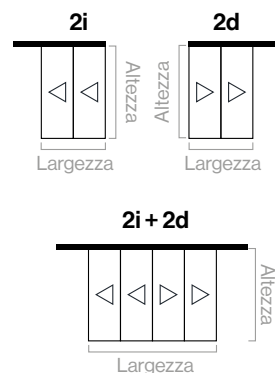
### Tipi di installazione - Installazione extramurale

Sistema di installazione con fissaggio delle guide superiori in alluminio estruso alla parete mediante ancoraggi in acciaio, con possibilità di ancoraggio delle guide inferiori al pavimento o alla parete mediante squadre in acciaio e perno in poliammide.



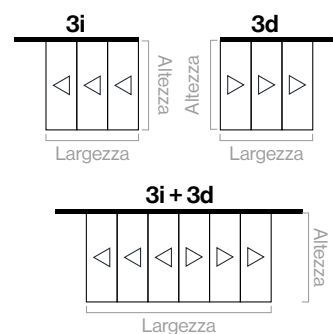
Criterio di apertura, vista dall'interno.

Versione	N. guide	N. lame	Apertura	Sistema di guida inferiore	Dimensioni di produzione	
					Altezza min. - Altezza max.	Larghezza min. - Larghezza max.
<b>1i o 1d</b>	1	1	Laterale	Guida - Perno a parete	400 mm - 3.000 mm	200 mm - 2.000 mm
<b>1i + 1d</b>	1	2	Centrale	Guida - Perno a parete	400 mm - 3.000 mm	400 mm - 4.000 mm



Criterio di apertura, vista dall'interno.

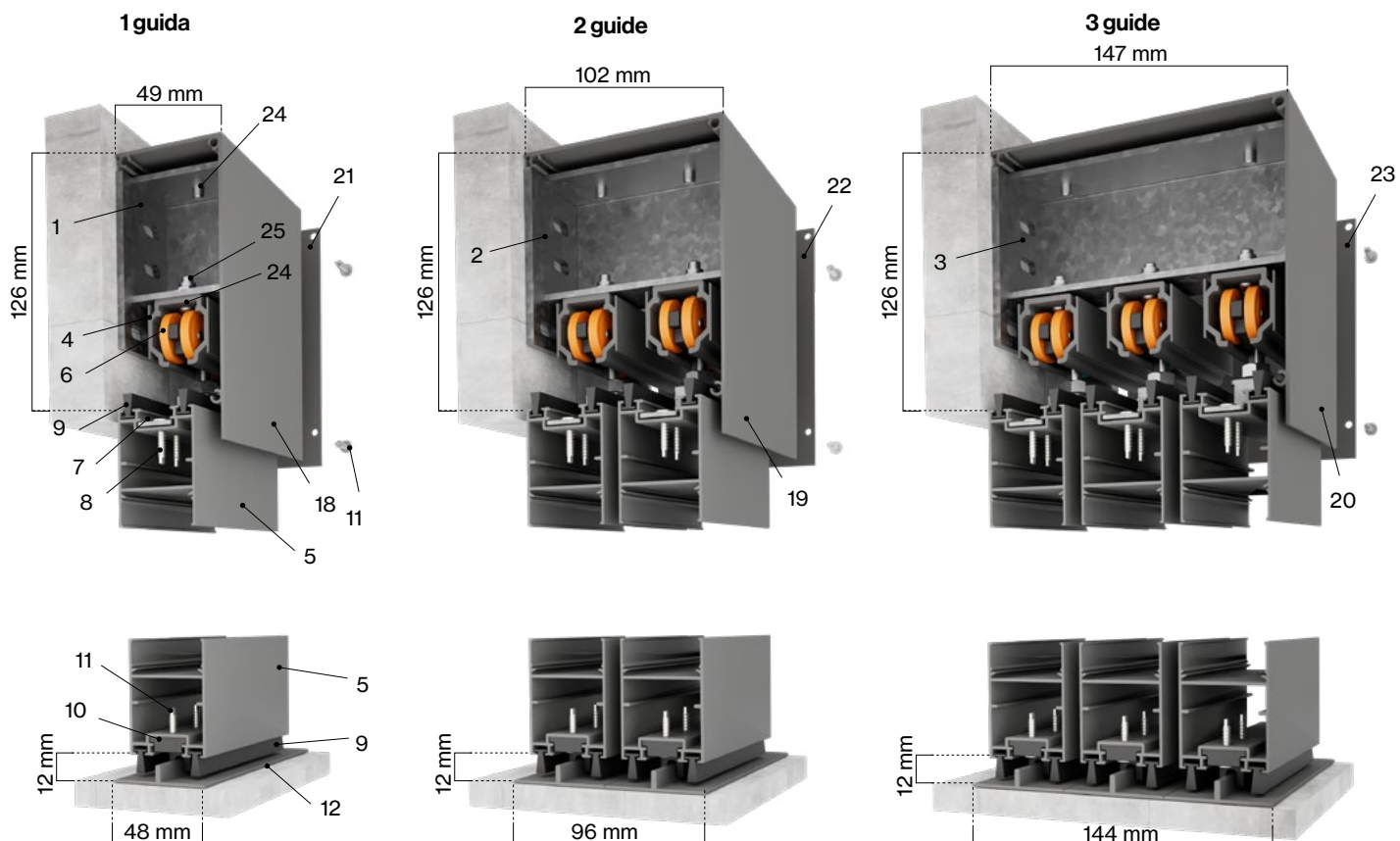
Versione	N. guide	N. lame	Apertura	Sistema di guida inferiore	Dimensioni di produzione	
					Altezza min. - Altezza max.	Larghezza min. - Larghezza max.
<b>2i o 2d</b>	2	2	Laterale	Guida - Perno a parete	400 mm - 3.000 mm	345 mm - 3.945 mm
<b>2i + 2d</b>	2	4	Centrale	Guida - Perno a parete	400 mm - 3.000 mm	690 mm - 7.890 mm



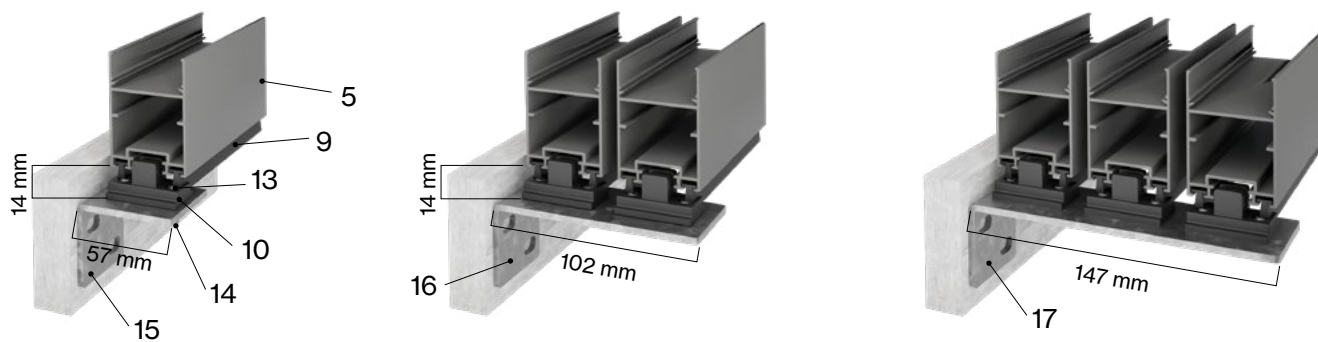
Criterio di apertura, vista dall'interno.

Versione	N. guide	N. lame	Apertura	Sistema di guida inferiore	Dimensioni di produzione	
					Altezza min. - Altezza max.	Larghezza min. - Larghezza max.
<b>3i o 3d</b>	3	3	Laterale	Guida - Perno a parete	400 mm - 3.000 mm	490 mm - 5.890 mm
<b>3i + 3d</b>	3	6	Centrale	Guida - Perno a parete	400 mm - 3.000 mm	980 mm - 11.780 mm

Tipi di installazione - Installazione all'esterno delle pareti



Sistema di guida inferiore con guida



Sistema di guida inferiore con perno

Componenti

N. Codice	Descrizione	N. Codice.	Descrizione
1 005490	Fissaggio frontale 1 guida persiana scorrevole Lyra	14 024875	Dado DIN 985 A2 M4 Autobloccante
2 005491	Fissaggio frontale 2 guide persiana scorrevole Lyra	15 005487	Supporto inferiore 1 binario persiana scorrevole Lyra
3 005492	Fissaggio frontale 3 binari persiana scorrevole Lyra	16 005488	Supporto inferiore 2 persiana scorrevole Lyra
4 005022	Guida superiore per persiana scorrevole Lyra	17 005489	Supporto inferiore 3 persiana scorrevole Lyra
5 005561	Anta piatta persiana scorrevole	18 005034	Tegola 1 binario persiana scorrevole Lyra
6 051348	Staffa SF-P70 con vite e due dadi	19 005032	Tegola 2 binari persiana scorrevole Lyra
7 005594	Ancoraggio per puleggia Inox 304	20 005033	Tegola 3 binari persiana scorrevole Lyra
8 051168	Vite A2 4,8x16 DIN 7504-NH	21 005035	Copritegola 1 binario persiana scorrevole Lyra
9 041068	Spazzolino rif.: 69-1000	22 005036	Copritegola 2 binari persiana scorrevole Lyra
10 005482	Perno persiana scorrevole Lyra	23 005037	Copripiastrella 3 binari persiana scorrevole Lyra
11 051107	Vite 4,2x22 A2 fissaggio	24 005591	Vite ISO M6x16 A2
12 005025	Guida inferiore persiana scorrevole Lyra	25 051048	Dado DIN 985 M6 acciaio inossidabile
13 005448	Vite Allen DIN 7380 M4x16 A2 Inox		

## Chiusure e serrature

### Serratura incorporata a doppio effetto



Blocco a leva che viene installato sulla faccia interna o esterna del telaio di ogni anta. La rotazione della leva attiva un perno di bloccaggio che fuoriesce dalla parte superiore del telaio e va a toccare un fermo precedentemente inserito nella guida superiore, bloccando il movimento dell'anta.



### Blocco

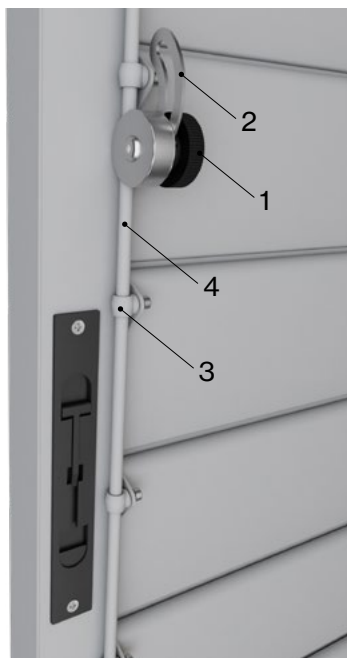


Serratura a gancio installata nelle ante centrali per il loro ancoraggio, con azionamento tramite chiave interna-esterna. L'uso della serratura è combinato con l'installazione di una serratura da infilare a doppia azione per la manipolazione interna o esterna.



Se si installa una serratura su uno dei pannelli laterali, la serratura deve essere installata sulla superficie della parete o su un tubo ausiliario non incluso nel gruppo della persiana.

## Controllo del comando delle lame



### Controllo della guida

Il movimento delle lamelle avviene manualmente con un comando di orientamento che permette di ruotare la lamella dalla posizione 0°, quella di chiusura, fino a un'apertura massima di 110°, consentendo il fissaggio nel punto di apertura desiderato.

### Componentes

N.	Codice	Descrizione
1	051250	Manopola di orientamento in acciaio inossidabile
2	056067	Arco di orientamento
3	051180	Perni di trasmissione
4	051110	Asta di trasmissione

## Prove

### Resistenza al vento (UNE-EN 13659:2016)

CLASSE 6 = 112 Km/h

## Manutenzione e pulizia

Per un buon utilizzo e una maggiore durata della persiana scorrevole Lyra, si consiglia di effettuare controlli e manutenzioni periodiche, almeno una volta all'anno, o più frequentemente a seconda dell'ubicazione e dell'esposizione del prodotto ad ambienti aggressivi (marini, industriali, presenza di polveri in sospensione, ecc.) e alla fatica del vento nel luogo di installazione. Questa pulizia periodica, eseguita correttamente, elimina dalla superficie dei profili gli agenti esogeni che possono aggredire il rivestimento e l'alluminio, allungando la vita dei profili e la loro resa estetica.

### MANUTENZIONE DELL'ANTA

Si procederà a un'ispezione visiva generale del sistema, controllando il corretto scorrimento dell'anta. In secondo luogo, si controllerà la stabilità delle pulegge verificando la tenuta delle viti che ancorano l'anta e la corretta installazione e funzionamento dei perni di guida. In terzo luogo, si ispezionano i bulloni che formano l'anta, verificando che siano ben ancorati. Se si osserva un'instabilità dell'anta nel suo complesso, si controllano le squadre che formano la giunzione ad angolo dei profili del telaio, serrandole nuovamente o sostituendole se necessario. Infine, controllare le lamelle e le traverse, verificando che siano ben fissate. In caso contrario, contattare l'installatore.

### MANUTENZIONE DEL SISTEMA DI GUIDE

Questo controllo consisterà nel prevenire la corrosione delle guide. A tal fine, è necessario pulire periodicamente le guide superiori e inferiori, rimuovendo i resti di sporco e polvere accumulati con un panno umido inumidito con acqua e sapone neutro, asciugandole con un panno pulito e asciutto. Dopo la pulizia, verificare che l'otturatore scorra agevolmente, ripetendo l'operazione se il movimento non è fluido.

**Persiana deslizante**

# Lyra Lâmina AP-140





## Persiana deslizante

# Lâmina AP-140

---

### Descrição

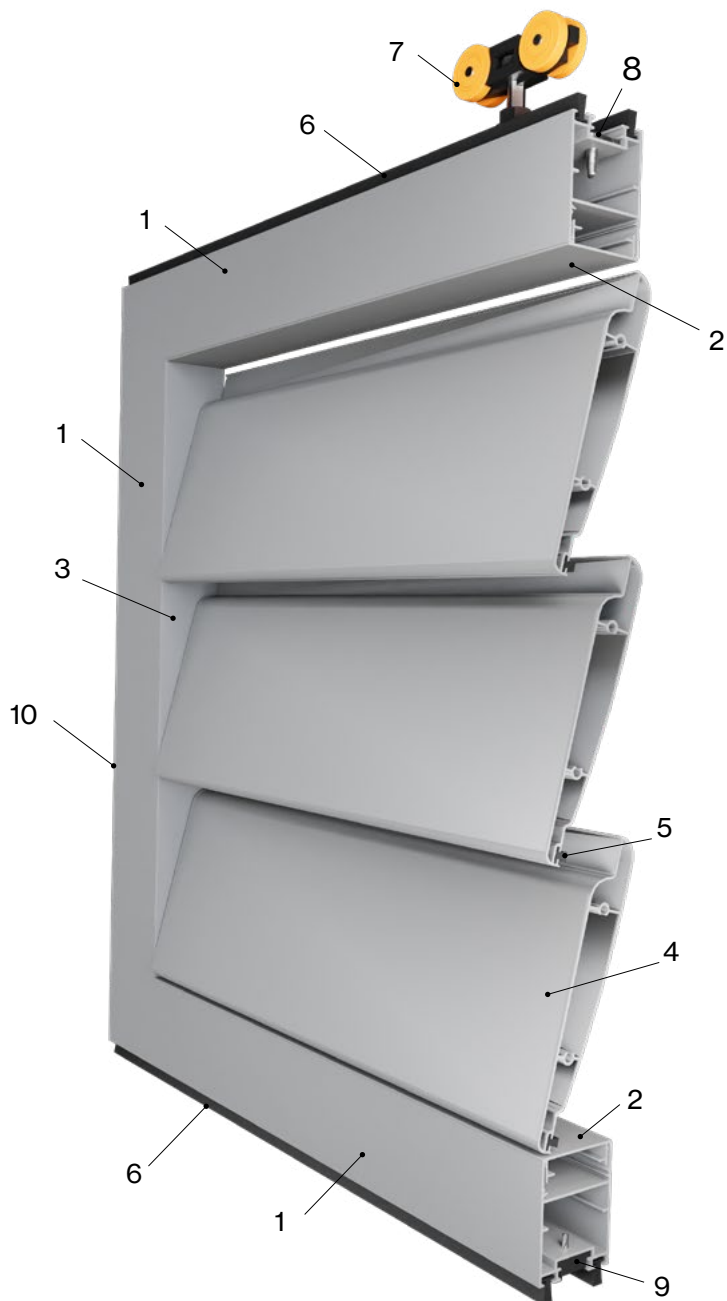
Maiorquina corredeira de proteção solar Lyra lâmina AP-140 composta por uma folha com lâminas móveis de alumínio extrudido com dimensões 139 x 21,30 mm, ancoradas equidistantemente por meio de um conjunto de tampas laterais com pivot lateral acionado por um botão rotativo com arco de orientação, Tudo alojado numa moldura perimetral de 55 x 40 mm que desliza suspensa por meio de um conjunto de roldanas numa guia superior de alumínio extrudido e é guiada na parte inferior em duas versões, guia de alumínio no chão ou pivotada numa esquadria de aço ancorada à parede. Possibilidade de instalação intramuros ou extramuros com um máximo de três guias e combinações de uma, duas, três, quatro ou seis folhas.

---

### Dados técnicos - Composição da folha

Lâmina de correr composta por perfis perimetrais de estrutura de folha plana e lâmina de alumínio extrudido modelo AP-140, alojada nas suas extremidades através de um conjunto de tampas laterais pivotantes, que é alojada na estrutura por maquinação e permite a rotação da lâmina de 0° a 110° com passo equidistante. Funcionamento manual com controlo rotativo e arco de orientação.

O desenho da folha varia à medida que as dimensões da folha aumentam. Para garantir a estabilidade da folha, é incluída uma travessa horizontal.



**Sin travesaño vertical**  
 Altura da folha < 1800 mm.  
 Largura da folha < 2000 mm.



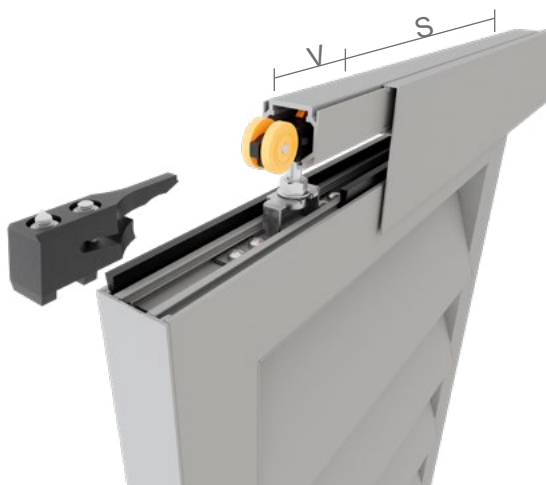
**Travessa horizontal**  
 Altura da folha > 1800 mm.  
 Largura da folha < 2000 mm.

### Componentes

N.º	Cód.	Descrição	N.º	Cód.	Descrição
1	005561	Lâmina plana persiana deslizante	7	051348	Roldana SF-P70 con tornillo y dos tuercas
2	005241	Perfis de base Lâmina D-5	8	005594	Âncora para rolo em aço inox 304
3	005010	Lâmina do perfil de base D-5 maquinada	9	005482	Pivot persiana deslizante
4	056025	Lâmina AP-140 em alumínio aparafusado	10	005018	Perfil tampa persiana
5	026015	Tapete Ref.: 69-550	11	005071	Perfil travesaño 100 x 40
6	041068	Tapete Ref.: 69-1000			

## Dados técnicos

### Sistema de guiamento suspenso



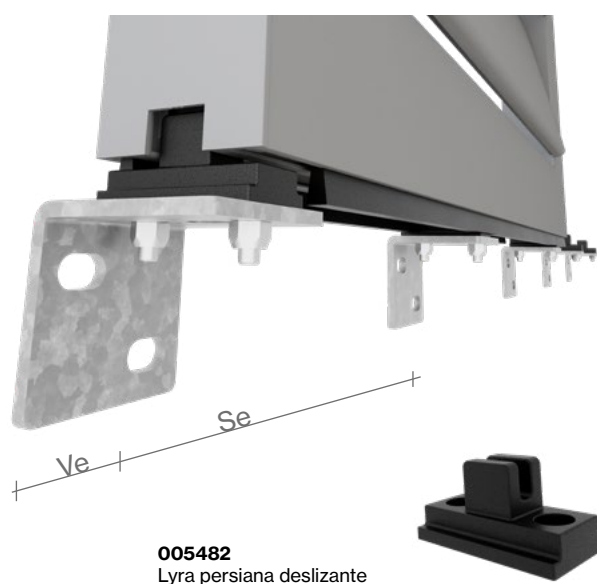
A parte superior é guiada por meio de um conjunto de rolos que são inseridos na guia superior Persiana deslizante Lyra, a folha é pendurada nos parafusos que transportam os rolos por meio da âncora de aço para o rolo, e o conjunto permite o movimento da folha dentro da guia. Para iniciar e terminar o movimento de cada folha, são inseridos dois travões em cada extremidade da guia, que são fixos na posição desejada para determinar o início e o fim do movimento de cada folha.

### Sistema de guiamento inferior com guia



A guia inferior no chão permite que a folha mantenha um movimento uniforme, utilizando o pivot da Persiana deslizante Lyra. O design da guia e do pivot permite o acoplamento entre os dois, evitando que a folha se incline ao deslizar.

### Sistema de guia inferior com pivô



Para a orientação nos casos em que não existe pavimento, são utilizados suportes de aço ancorados à parede para suportar o pivot da persiana Lyra, distribuídos uniformemente de modo a que a folha seja sempre guiada por dois pivôs. O desenho da folha da porta e do pivot permite que a folha da porta e o pivot se interliguem, evitando que a folha da porta se incline ao deslizar.

### Dados técnicos da folha

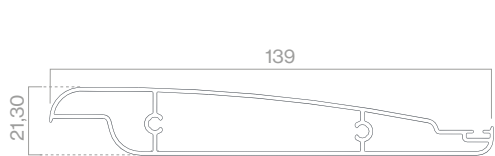
Altura da folha	Mín: 400 mm - Máx: 3000 mm
Largura da folha	Mín: 200 mm - Máx: 2000 mm
Ângulo da lâmina	0° a 110°
Separação máxima entre as lâminas e o eixo	De 122 a 135 mm
Porcentagem de ventilação aproximada	85,18 %
Número de rolos por folha	2
Número de pivôs por folha	2 - 3 (largura da folha >1000 mm)
Controlo de funcionamento	Contrôle + arc d'orientation
Fechadura de dupla ação integrada	Sim, uma em cada folha
Fechadura na folha	Possibilidade de instalação

### Dados técnicos do sistema de guiamento

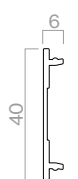
Comprimento máximo do perfil de guia superior (pç.)	6300 mm
Comprimento máximo do perfil de guia inferior (pç.)	6300 mm
Comprimento máximo do perfil de remate de encaixe (pç.)	6300 mm
Espaçamento máximo entre os pontos de guia (S)	500 mm
Voo máximo da guia (V)	50 mm
Espaçamento máximo entre pontos de ancoragem (S)	500 mm
Instalação primeira esquadria (Ve)	50 mm



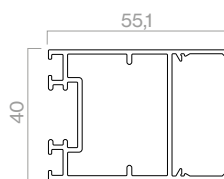
Dados técnicos - Perfis e fixações



**056025**  
Lâmina AP-140



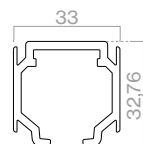
**005018**  
Capa de perfis para persiana deslizante



**005561**  
Folha da persiana deslizante



**005241**  
Lâmina de perfis de base D-5



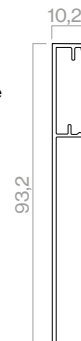
**005022**  
Lyra guia superior persiana deslizante



**005025**  
Guia inferior para a guia inferior da persiana deslizante Lyra



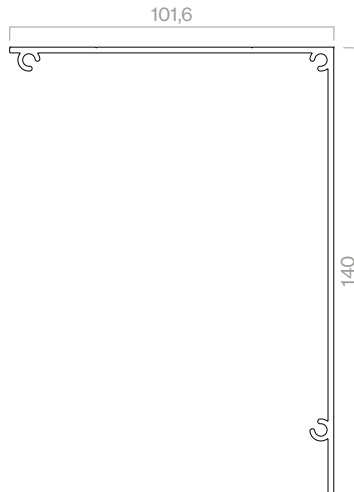
**005091**  
Perfis de travessa 100x40 lisos



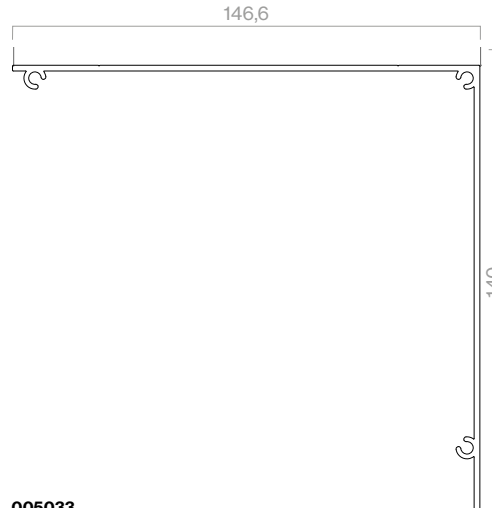
**005563**  
Acabamento de encaixe persiana deslizante



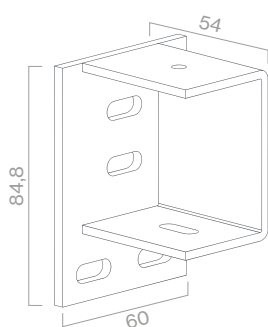
**005034**  
Telha 1 pista persiana deslizante



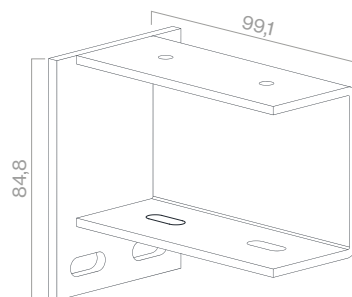
**005032**  
Telha 2 pistas persiana deslizante



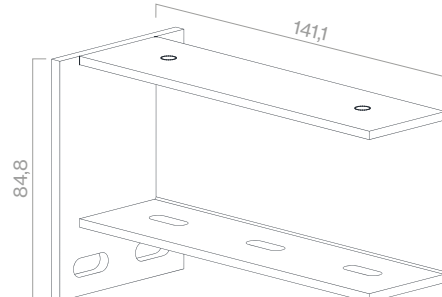
**005033**  
Telha 3 pistas persiana deslizante



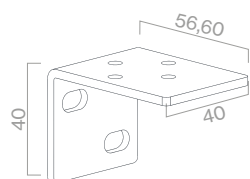
**005490**  
Fixação frontal 1 carril Persiana deslizante Lyra



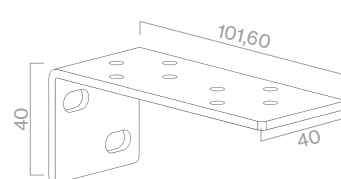
**005491**  
Fixação frontal 2 carris Persiana deslizante Lyra



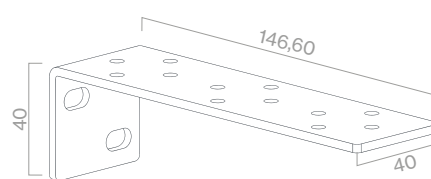
**005492**  
Fixação frontal 3 calhas Persiana deslizante Lyra



**005487**  
Suporte inferior 1 carril Persiana deslizante Lyra



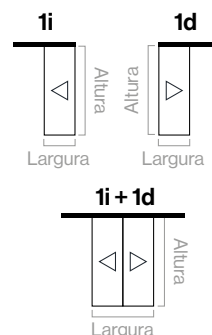
**005488**  
Suporte inferior 2 carris Persiana deslizante Lyra



**005489**  
Suporte inferior 3 carris Persiana deslizante Lyra

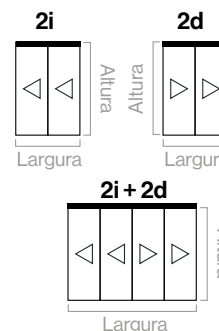
### Tipos de instalação - Instalação intramuros

Sistema de instalação com fixação das calhas superiores em alumínio extrudido ao teto, com opção de calhas inferiores ao chão ou fixação à parede, constituído por suportes em aço e pivô em poliamida.



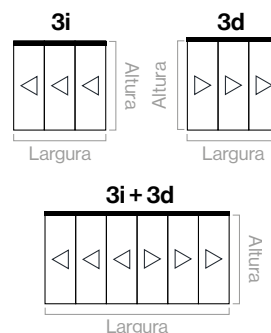
Critério de abertura, visão do interior.

Versão	N.º de guias	N.º de lâminas	Abertura	Sistema de guia inferior	Dimensões de fabrico	
					Altura mín. - Altura máx.	Largura mín. - Largura máx.
<b>1i o 1d</b>	1	1	Lateral	Guia - Pivotante para parede	400 mm - 3.000 mm	200 mm - 2.000 mm
<b>1i + 1d</b>	1	2	Central	Guia - Pivotante para parede	400 mm - 3.000 mm	400 mm - 4.000 mm



Critério de abertura, visão do interior.

Versão	N.º de guias	N.º de lâminas	Abertura	Sistema de guia inferior	Dimensões de fabrico	
					Altura mín. - Altura máx.	Largura mín. - Largura máx.
<b>2i o 2d</b>	2	2	Lateral	Guia - Pivotante para parede	400 mm - 3.000 mm	345 mm - 3.945 mm
<b>2i + 2d</b>	2	4	Central	Guia - Pivotante para parede	400 mm - 3.000 mm	690 mm - 7.890 mm

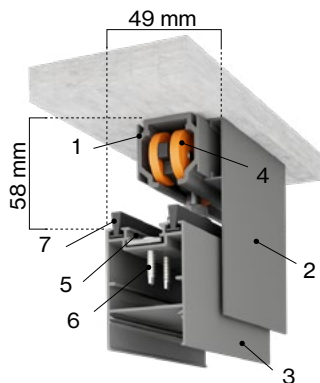


Critério de abertura, visão do interior.

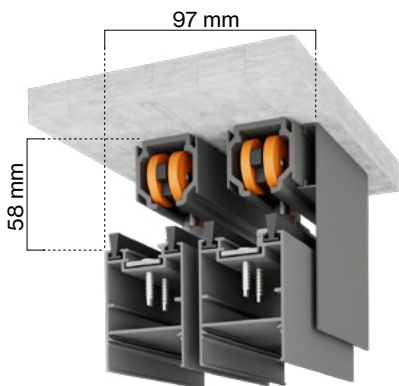
Versão	N.º de guias	N.º de lâminas	Abertura	Sistema de guia inferior	Dimensões de fabrico	
					Altura mín. - Altura máx.	Largura mín. - Largura máx.
<b>3i o 3d</b>	3	3	Lateral	Guia - Pivotante para parede	400 mm - 3.000 mm	490 mm - 5.890 mm
<b>3i + 3d</b>	3	6	Central	Guia - Pivotante para parede	400 mm - 3.000 mm	980 mm - 11.780 mm

Tipos de instalação - Instalação no exterior das paredes

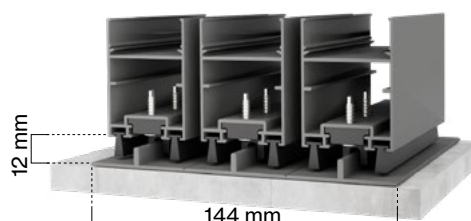
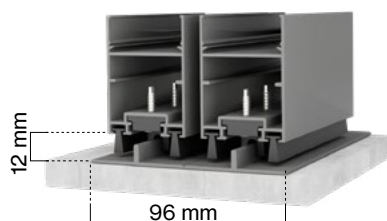
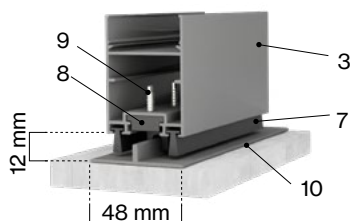
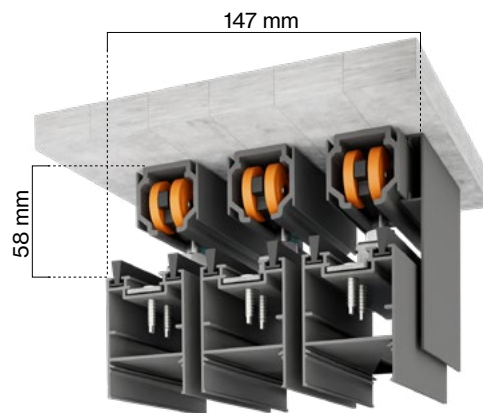
1 guia



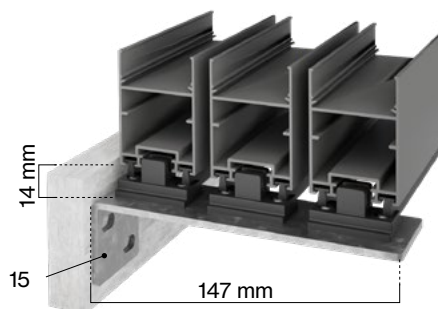
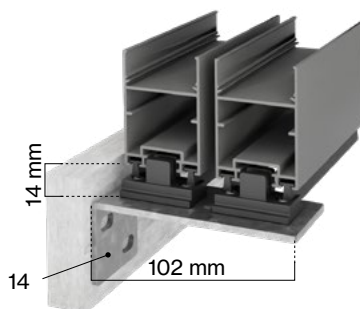
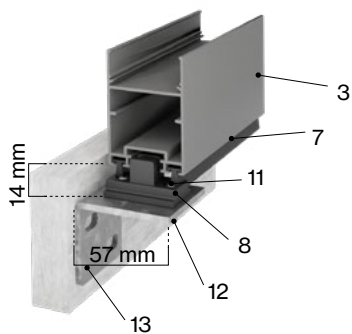
2 guias



3 guias



Sistema de guiamento inferior com guia



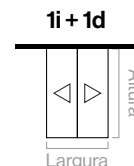
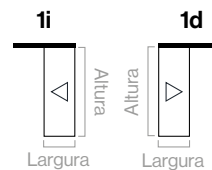
Sistema de guia inferior com pivô

Componentes

N.º	Código	Descrição	N.º	Código	Descrição
1	005022	Guia superior para persiana de correr Lyra	9	051107	Parafuso 4,2x22 A2 de fixação
2	005563	Guarnição de encaixe para persianas de correr	10	005025	Guia inferior para persianas de correr Lyra
3	005561	Folha plana para persianas de correr	11	005448	Tornillo allen DIN 7380 M4x16 A2 aço inoxidável
4	051348	Rolo SFP70 com parafuso e duas porcas	12	024875	Bucha DIN 985 A2 M4 autoblocante
5	005594	Âncora para roldana Aço inoxidável 304	13	005487	Suporte inferior 1 carril persiana deslizante Lyra
6	051168	Parafuso A2 4,8x16 DIN 7504-NH	14	005488	Suporte inferior 2 carris persiana deslizante Lyra
7	041068	Tapete Ref.69-1000	15	005489	Suporte inferior 3 carris persiana deslizante Lyra
8	005482	Pivot Persiana deslizante Lyra			

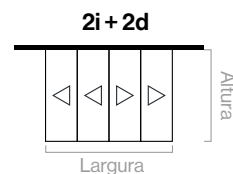
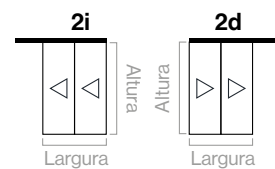
### Tipos de instalação - Instalação extramuros

Sistema de instalação com fixação das guias superiores de alumínio extrudido à parede por meio de ancoragens de aço com opção de guias inferiores ao chão ou ancoragem à parede constituída por suportes de aço e pivot de poliamida.



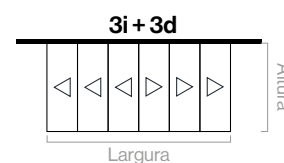
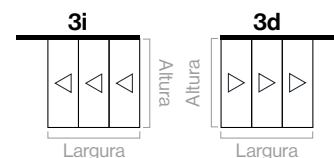
Critério de abertura, visão do interior.

Versão	N.º de guias	N.º de lâminas	Abertura	Sistema de guia inferior	Dimensões de fabrico	
					Altura mín. - Altura máx.	Largura mín. - Largura máx.
<b>1i o 1d</b>	1	1	Lateral	Guia - Pivotante para parede	400 mm - 3.000 mm	200 mm - 2.000 mm
<b>1i + 1d</b>	1	2	Central	Guia - Pivotante para parede	400 mm - 3.000 mm	400 mm - 4.000 mm



Critério de abertura, visão do interior.

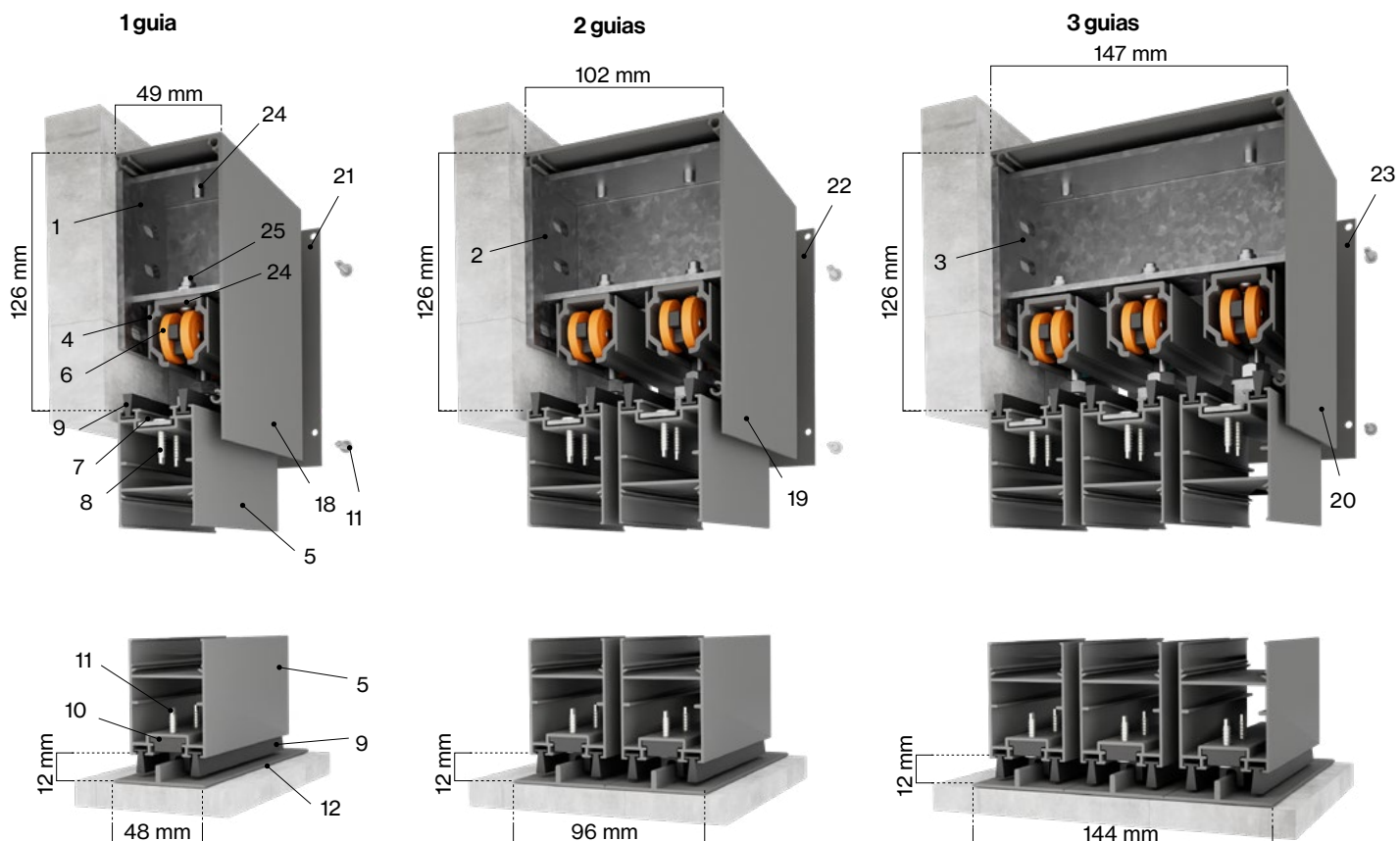
Versão	N.º de guias	N.º de lâminas	Abertura	Sistema de guia inferior	Dimensões de fabrico	
					Altura mín. - Altura máx.	Largura mín. - Largura máx.
<b>2i o 2d</b>	2	2	Lateral	Guia - Pivotante para parede	400 mm - 3.000 mm	345 mm - 3.945 mm
<b>2i + 2d</b>	2	4	Central	Guia - Pivotante para parede	400 mm - 3.000 mm	690 mm - 7.890 mm



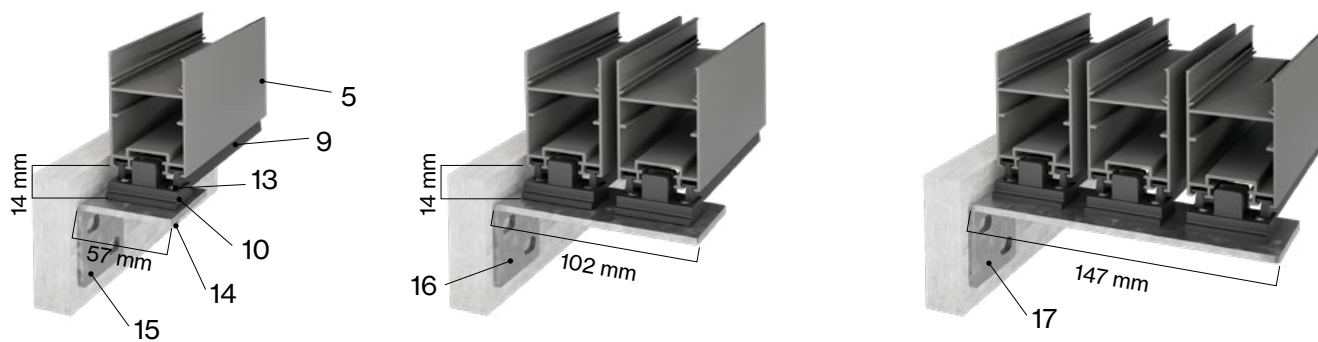
Critério de abertura, visão do interior.

Versão	N.º de guias	N.º de lâminas	Abertura	Sistema de guia inferior	Dimensões de fabrico	
					Altura mín. - Altura máx.	Largura mín. - Largura máx.
<b>3i o 3d</b>	3	3	Lateral	Guia - Pivotante para parede	400 mm - 3.000 mm	490 mm - 5.890 mm
<b>3i + 3d</b>	3	6	Central	Guia - Pivotante para parede	400 mm - 3.000 mm	980 mm - 11.780 mm

Tipos de instalação - Instalação intramuros



Sistema de orientação inferior com guia



Sistema de guia inferior com pivô

Componentes

N.º	Código	Descrição	N.º	Código	Descrição
1	005490	Fixação frontal 1 carril persiana deslizante Lyra	14	024875	Porca DIN 985 A2 M4 autoblocante
2	005491	Fixação frontal 2 carris persiana deslizante Lyra	15	005487	Suporte inferior 1 carril persiana deslizante Lyra
3	005492	Fixação frontal 3 carris persiana deslizante Lyra	16	005488	Suporte inferior 2 carris persiana deslizante Lyra
4	005022	Guia superior para deslizante Lyra	17	005489	Suporte inferior 3 carris persiana deslizante Lyra
5	005561	Folha plana deslizante Lyra	18	005034	Telha 1 carril persiana deslizante Lyra
6	051348	Suporte SF-P70 com parafuso e duas porcas	19	005032	Telha 2 carris persiana deslizante Lyra
7	005594	Âncora para roldana Inox 304	20	005033	Telha 3 carris persiana deslizante Lyra
8	051168	Parafuso A2 4,8x16 DIN 7504-NH	21	005035	Cobertura do tecido 1 carril persiana deslizante Lyra
9	041068	Tapete Ref.: 69-1000	22	005036	Cobertura do tecido 2 carris persiana deslizante Lyra
10	005482	Pivot Persiana deslizante Lyra	23	005037	Cobertura do tecido 3 carris persiana deslizante Lyra
11	051107	Parafuso 4,2x22 A2 fixação	24	005591	Parafuso ISO 7380 M6x16 A2
12	005025	Guia inferior persiana deslizante Lyra	25	051048	Porca com travão DIN 985 M6 Aço inoxidável
13	005448	Tornillo allen DIN 7380 M4x16 A2 aço inoxidável			

## Trincos e fechos

### Fechadura integrada de duplo efeito



Fecho de alavanca que se instala na face interior ou exterior do aro de cada folha. A rotação da alavanca acciona um parafuso de bloqueio que sai da parte superior do aro e encosta a um batente previamente inserido na guia superior, bloqueando o movimento da folha.



### Bloqueio

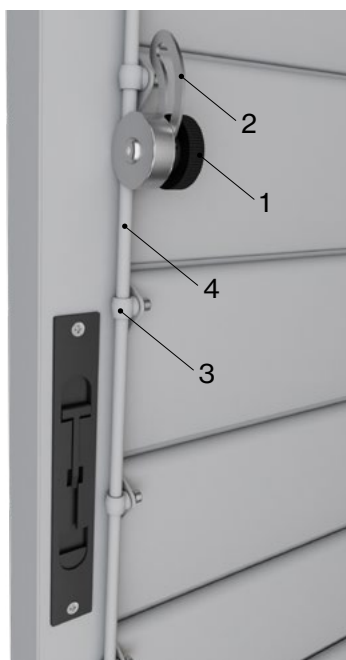


Fechadura de gancho instalada nas folhas centrais para fixação das mesmas, com acionamento por meio de uma chave interior-exterior. A utilização da fechadura é combinada com a instalação de uma fechadura integrada de dupla ação para manipulação interior ou exterior.



Se for instalado um fecho num dos painéis laterais, o fecho deve ser montado na superfície da parede ou num tubo auxiliar não incluído no conjunto da persiana.

## Controlo do acionamento da lâmina



### Controlo de orientação

O movimento das lâminas é efectuado por operação manual com um controlo de orientação que permite a rotação da lâmina desde a posição 0°, a lâmina fechada, até uma abertura máxima de 110°, permitindo a sua fixação no ponto de abertura desejado.

### Componentes

N.º	Código.	Descrição
1	051250	Botão de orientação em aço inoxidável
2	056067	Arco de orientação
3	051180	Buchas de transmissão
4	051110	Haste de transmissão

## Ensaio

### Resistência ao vento (UNE-EN 13659:2016)

CLASSE 6 = 112 Km/h

## Manutenção e limpeza

Para uma boa utilização e maior durabilidade da Persiana deslizante Lyra, recomenda-se a realização de verificações e manutenções periódicas, pelo menos uma vez por ano, ou com maior frequência consoante a localização e exposição do produto a ambientes agressivos (marítimos, industriais, presença de poeiras em suspensão, etc.) e à fadiga do vento no local de instalação. Esta limpeza periódica, corretamente efectuada, elimina da superfície dos perfis os agentes exógenos que podem atacar o revestimento e o alumínio, prolongando a vida dos perfis e o seu desempenho estético.

### MANUTENÇÃO DA FOLHA

Será efectuada uma inspeção visual geral do sistema, verificando se a folha desliza corretamente. Em segundo lugar, será verificada a estabilidade das roldanas, verificando o aperto dos parafusos que fixam a folha e a correta instalação e funcionamento dos pivots de guia. Em terceiro lugar, inspecionar-se-ão os parafusos que formam a folha, verificando se estão bem ancorados. Se se observar instabilidade na folha como um todo, verificar-se-ão os suportes que formam a chanfradura dos perfis da estrutura, apertando-os novamente ou substituindo-os, se necessário. Finalmente, verificar as lâminas e as travessas, verificando se estão bem fixas. Se não estiverem, contactar o instalador.

### MANUTENÇÃO DO SISTEMA DE GUIAS

Esta verificação consistirá em evitar a corrosão das guias. Para isso, as guias superiores e inferiores devem ser limpas periodicamente, retirando os restos de sujidade e poeiras acumuladas com um pano húmido humedecido com água e sabão neutro, secando-as com um pano limpo e seco. Em seguida, verificar se a persiana desliza suavemente após a limpeza, repetindo a ação se o movimento não for suave.

**saxun**  
by Giménez Ganga

**Giménez Ganga, S.L.U.**  
Polígono Industrial El Castillo  
C/ Roma, 4 • 03630  
Sax (Alicante) • España

**saxun.com**

FICHA PRESCRIPCIÓN MALLORQUINA CORREDRA LYRA - AP-140 - 01 - 0425

