


Mallorquina corredera

Lyra Lama D-5



- ES 
- EN 
- FR 
- IT 
- PT 



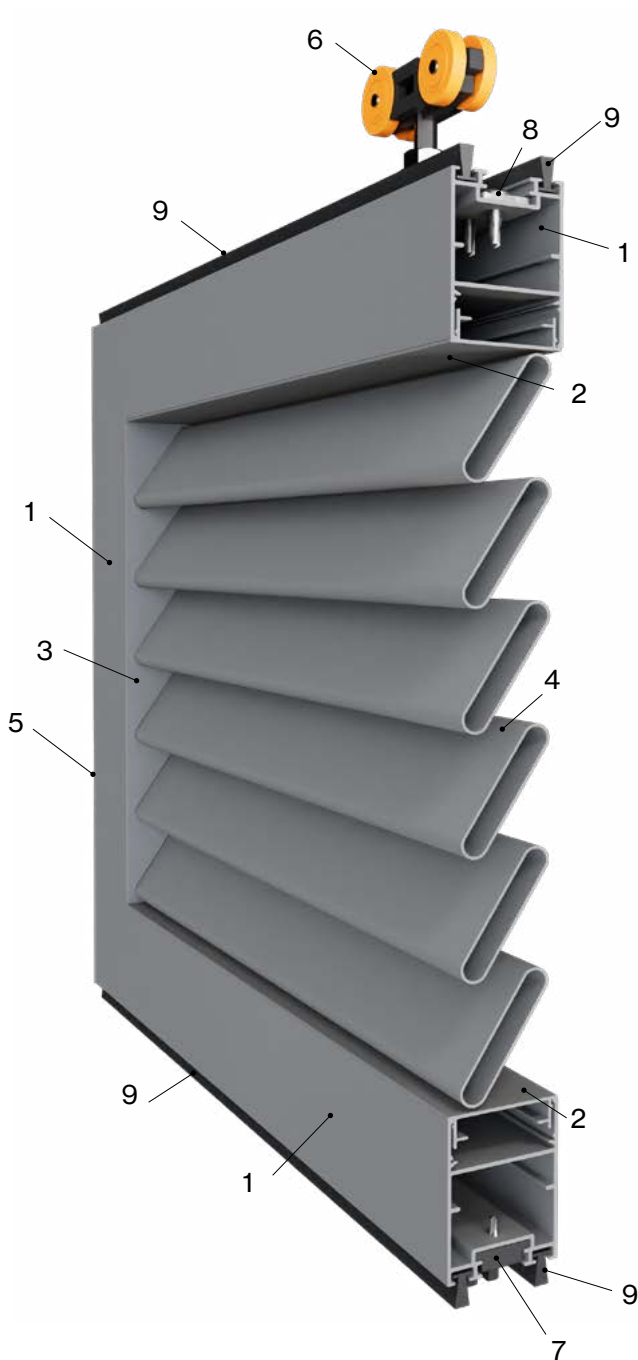
Mallorquina corredera Lyra Lama D-5

Descripción

Sistema protección solar mallorquina corredera Lyra lama D5 formado por un conjunto de hojas con lamas fijas de aluminio extruido de sección ovalina y dimensiones 50 x 12 mm, alojadas de forma equidistante en el interior de un marco perimetral de 55 x 40 mm que desliza colgado mediante juego de roldanas por guía superior de aluminio extruido y va guiada inferiormente en dos versiones, guía de aluminio a suelo o pivote sobre escuadra de acero anclado a pared. Posibilidad de instalación intramuros o extramuros con un máximo de tres guías y combinaciones de una, dos, tres, cuatro o seis hojas.

Datos técnicos - Composición de la hoja

Hoja corredera compuesta por perfil marco hoja plana perimetral y lama de aluminio extruido modelo D-5, con inclinación de 57° paso máximo de 41,5 mm.



El diseño de la hoja varía conforme aumentan las dimensiones de la misma. Para garantizar la estabilidad de la hoja se incluyen travesaño horizontal y/o travesaño vertical.



Sin travesaño vertical
Altura hoja < 1800 mm.
Anchura hoja < 1000 mm.



Travesaño vertical
Altura hoja < 1800 mm.
Anchura hoja > 1000 mm.



Travesaño horizontal
Altura hoja > 1800 mm.
Anchura hoja < 1000 mm.



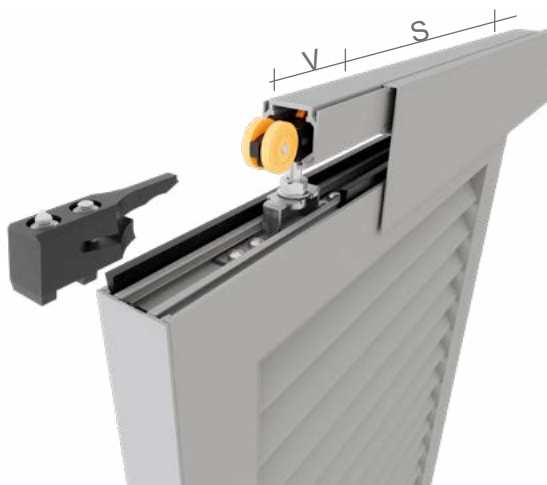
Travesaño vertical y horizontal
Altura hoja > 1800 mm.
Anchura hoja > 1000 mm.

Componentes

Nº	Cód.	Descripción	Nº	Cód.	Descripción
1	005561	Hoja plana Mallorca corredera	7	005482	Pivote mallorquina corredera Lyra
2	005241	Perfil base Lama D-5	8	005594	Anclaje para roldana Inox 304
3	005242	Perfil base Lama D-5 Troquelado	9	041068	Felpudo Ref.: 69-1000
4	050160	Lama D-5 Aluminio	10	005110	Perfil divisor central mallorquina 50x40
5	005018	Perfil Tapa Mallorca	11	005091	Perfil travesaño 100 x 40 Liso
6	051348	Roldana SF-P70 con tornillo y dos tuercas			

Datos técnicos

Sistema de guiado superior



El guiado en la parte superior se realiza mediante un juego de roldanas que se introducen en la guía superior mallorquina corredera Lyra, la hoja se cuelga de los tornillos que portan las roldanas mediante el anclaje de acero para roldana, y el conjunto permite el movimiento de la hoja por el interior de la guía.

Para realizar el inicio y final del recorrido de cada hoja se introducen dos frenos retenedores en cada extremo de la guía, los cuales se fijan en la posición deseada determinando el inicio y final del movimiento de cada hoja.

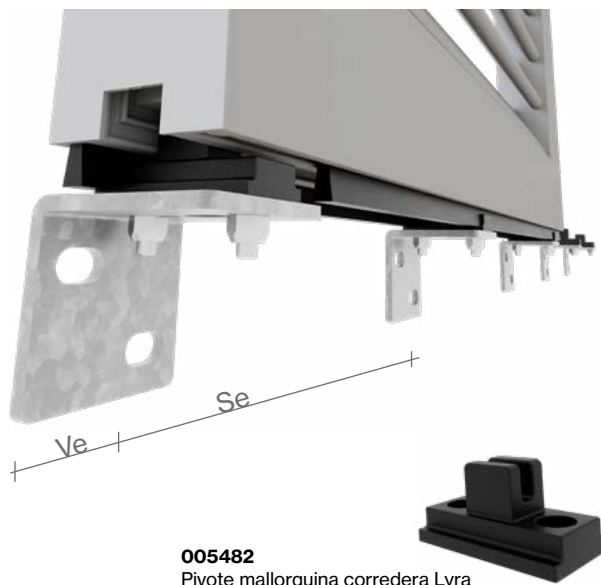
Sistema de guiado inferior con guía



005482
Pivote mallorquina corredera Lyra

La guía inferior a suelo permite mantener el movimiento uniforme de la hoja mediante el empleo del pivote mallorquina corredera Lyra. El diseño de la guía y del pivote permite el engarce entre ambos evitando que la hoja bascule durante su deslizamiento.

Sistema de guiado inferior con pivote



005482
Pivote mallorquina corredera Lyra

Para el guiado en aquellos casos que no dispongamos de suelo, se emplean escuadras de acero ancladas a la pared como soporte del pivote mallorquina Lyra distribuidas uniformemente de forma que la hoja siempre esté guiada por dos pivotes. El diseño de la hoja y del pivote permite el engarce entre ambos evitando que la hoja bascule durante su deslizamiento.

Datos técnicos hoja

Alto hoja	Min: 400 mm - Max: 3000 mm
Ancho hoja	Min: 200 mm - Max: 2000 mm
Ángulo inclinación de la lama	57°
Separación max. entre lamas a eje	41,5 mm
Porcentaje de ventilación aprox.	Min: 21% - Max: 30%
Número roldanas por hoja	2
Número de pivotes por hoja	2 - 3 (ancho de hoja >1000 mm)
Cierre embutido doble acción	Si, uno en cada hoja
Cerradura en hoja	Posibilidad de instalación

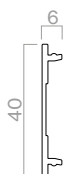
Datos técnicos sistema guiado

Longitud máxima perfil guía superior (ud)	6300 mm
Longitud máxima perfil guía inferior (ud)	6300 mm
Longitud máxima perfil embellecedor clipable (ud)	6300 mm
Separación máx. entre puntos anclajes guía (S)	500 mm
Vuelo máx. de la guía (V)	50 mm
Separación máx. entre puntos anclajes escuadras (Se)	500 mm
Instalación primera escuadra (Ve)	50 mm

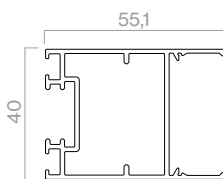
Datos técnicos - Perfilera y anclajes



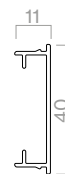
050160
Lama D-5



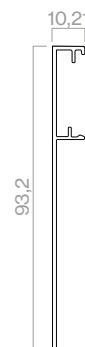
005018
Perfil tapa mallorquina



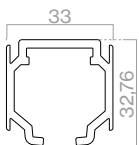
005561
Hoja plana mallorquina corredera



005241
Perfil base lama D-5



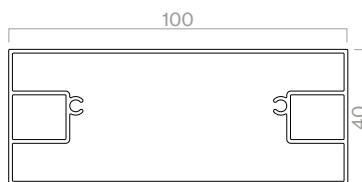
005563
Embellecedor clipable
Mallorquina corredera



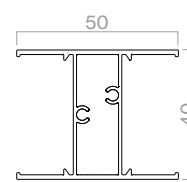
005022
Guía Superior Mallorquina
corredera Lyra



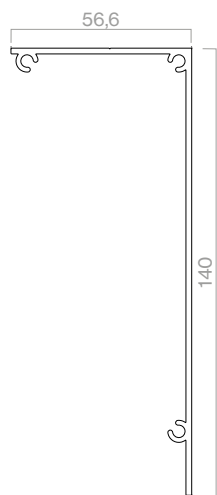
005025
Guía inferior mallorquina
corredera Lyra



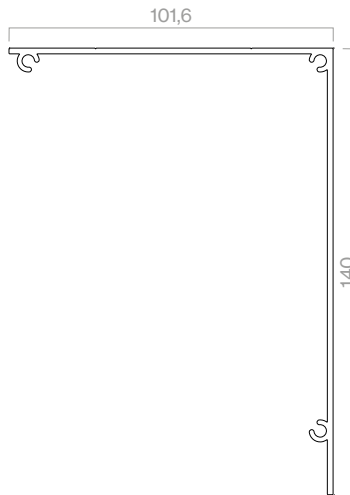
005091
Perfil travesaño 100x40 liso



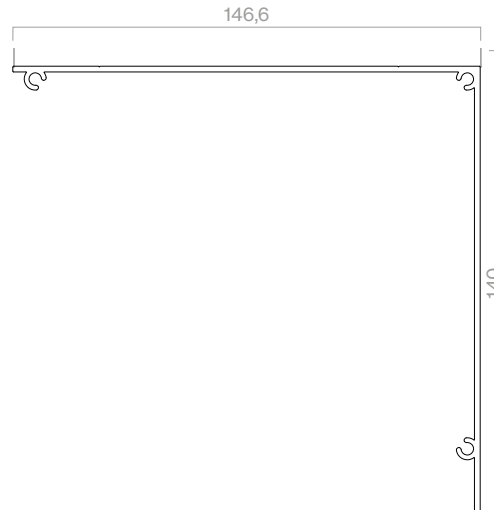
005110
Perfil divisor central
mallorquina 50x40



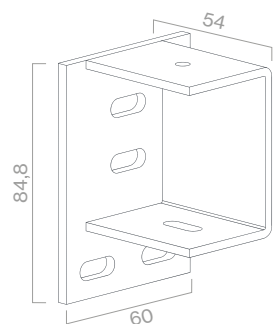
005034
Teja 1 Carril Mallorquina
Corredera Lyra



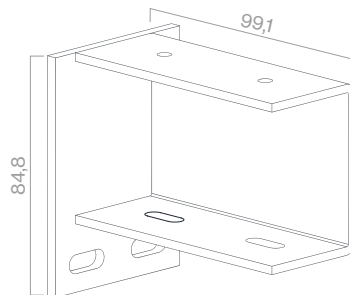
005032
Teja 2 Carriles Mallorquina
Corredera Lyra



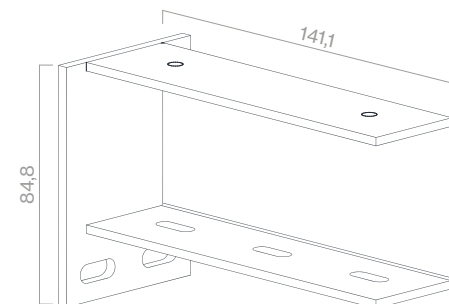
005033
Teja 3 Carriles Mallorquina
Corredera Lyra



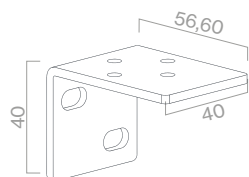
005490
Fijación frontal 1 carril
Mallorquina corredera Lyra



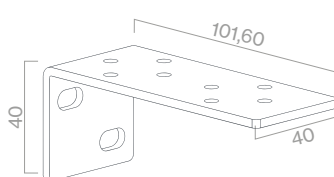
005491
Fijación frontal 2 carriles
Mallorquina corredera Lyra



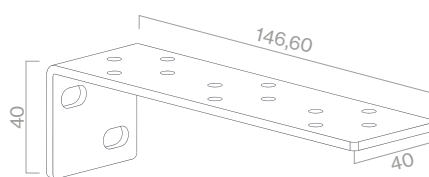
005492
Fijación frontal 3 carriles
Mallorquina corredera Lyra



005487
Soporte inferior 1 carril
Mallorquina corredera Lyra



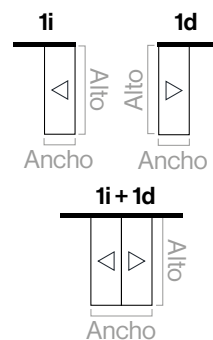
005488
Soporte inferior 2 carriles
Mallorquina corredera Lyra



005489
Soporte inferior 3 carriles
Mallorquina corredera Lyra

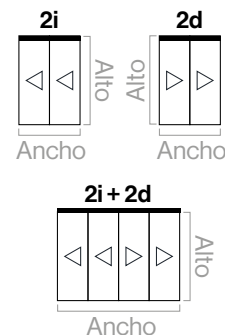
Tipos de instalación - Instalación Intramuros

Sistema de instalación con fijación de las guías superiores de aluminio extruido a techo con la opción de guías inferiores a suelo o anclaje a pared compuesto de escuadras de acero y pivote de poliamida.



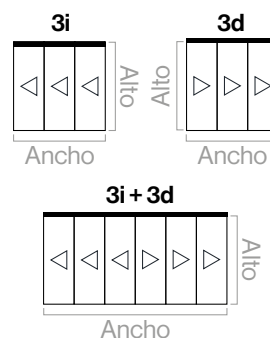
Criterio de apertura, vista desde el interior.

Versión	Nº Guías	Nº Hojas	Apertura	Sistema de guiado inferior	Dimensiones de fabricación	
					Alto min. - Alto max.	Ancho min. - Ancho max.
1i o 1d	1	1	Lateral	Guía - Pivote a pared	400 mm - 3.000 mm	200 mm - 2.000 mm
1i + 1d	1	2	Central	Guía - Pivote a pared	400 mm - 3.000 mm	400 mm - 4.000 mm



Criterio de apertura, vista desde el interior.

Versión	Nº Guías	Nº Hojas	Apertura	Sistema de guiado inferior	Dimensiones de fabricación	
					Alto min. - Alto max.	Ancho min. - Ancho max.
2i o 2d	2	2	Lateral	Guía - Pivote a pared	400 mm - 3.000 mm	345 mm - 3.945 mm
2i + 2d	2	4	Central	Guía - Pivote a pared	400 mm - 3.000 mm	690 mm - 7.890 mm

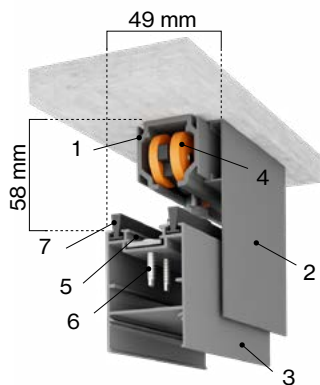


Criterio de apertura, vista desde el interior.

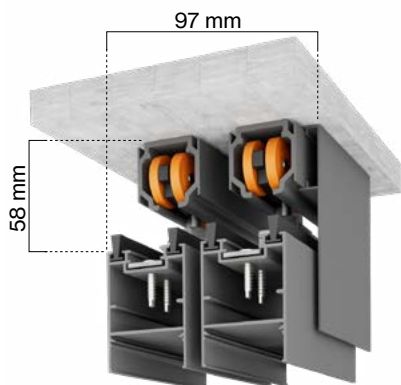
Versión	Nº Guías	Nº Hojas	Apertura	Sistema de guiado inferior	Dimensiones de fabricación	
					Alto min. - Alto max.	Ancho min. - Ancho max.
3i o 3d	3	3	Lateral	Guía - Pivote a pared	400 mm - 3.000 mm	490 mm - 5.890 mm
3i + 3d	3	6	Central	Guía - Pivote a pared	400 mm - 3.000 mm	980 mm - 11.780 mm

Tipos de instalación - Instalación Intramuros

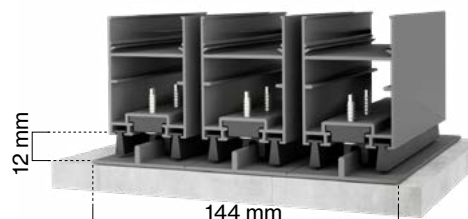
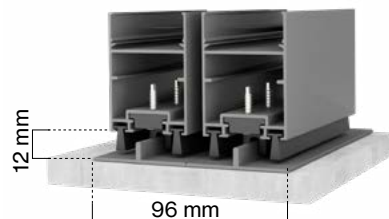
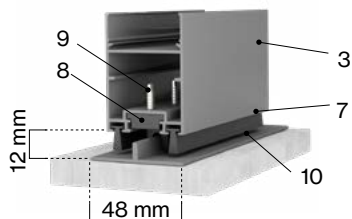
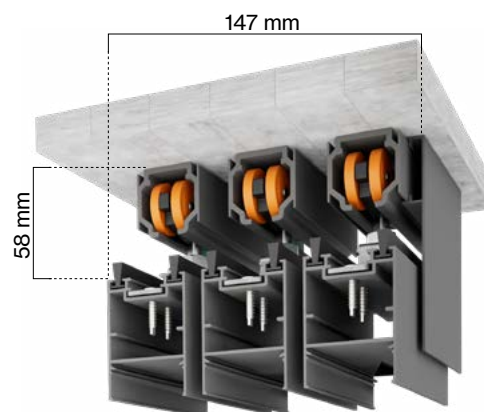
1 guía



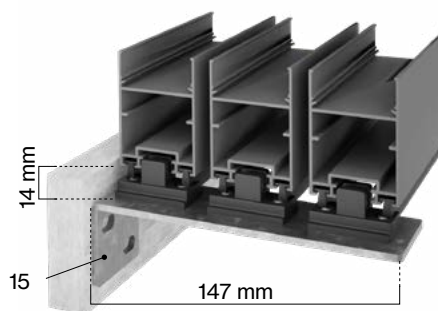
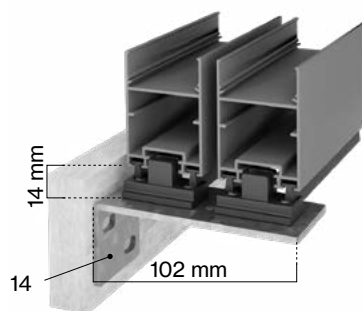
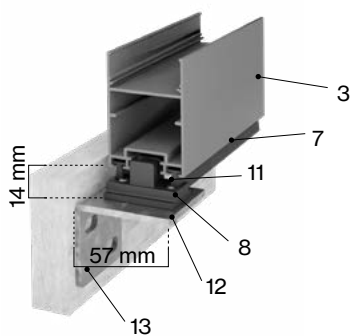
2 guías



3 guías



Sistema de guiado inferior con guía



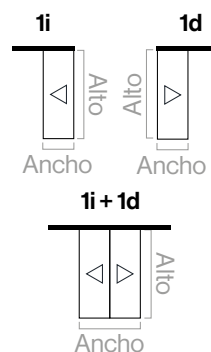
Sistema de guiado inferior con pivote

Componentes

Nº	Cód.	Descripción	Nº	Cód.	Descripción
1	005022	Guía superior mallorquina corredera Lyra	9	051107	Tornillo 4,2x22 A2 fijación
2	005563	Embellecedor clipable mallorquina corredera	10	005025	Guía Inferior mallorquina corredera Lyra
3	005561	Hoja plana mallorquina corredera	11	005591	Tornillo ISO M6x16 A2
4	051348	Roldana SF-P70 con tornillo y dos tuercas	12	051048	Tuerca con freno DIN 985 M6 acero inoxidable
5	005594	Anclaje para roldana Inox 304	13	005487	Soporte inferior 1 carril mall. corredera Lyra
6	051168	Tornillo A2 4,8x16 DIN 7504-NH	14	005488	Soporte Inferior 2 carriles mall. corredera Lyra
7	041068	Felpudo Ref.: 69-1000	15	005487	Soporte Inferior 3 carriles mall. corredera Lyra
8	005482	Pivote Mallorquina corredera Lyra			

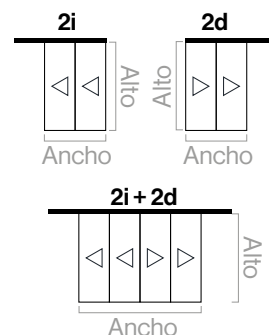
Tipos de instalación - Instalación Extramuros

Sistema de instalación con fijación de las guías superiores de aluminio extruido a pared mediante anclajes de acero con la opción de guías inferiores a suelo o anclaje a pared compuesto de escuadras de acero y pivote de poliamida.



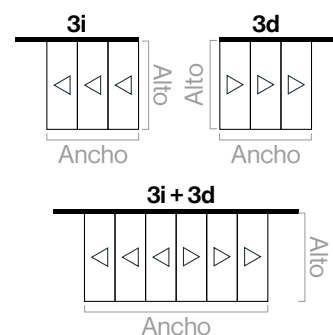
Criterio de apertura, vista desde el interior.

Versión	Nº Guías	Nº Hojas	Apertura	Sistema de guiado inferior	Dimensiones de fabricación	
					Alto min. - Alto max.	Ancho min. - Ancho max.
1i o 1d	1	1	Lateral	Guía - Pivote a pared	400 mm - 3.000 mm	200 mm - 2.000 mm
1i + 1d	1	2	Central	Guía - Pivote a pared	400 mm - 3.000 mm	400 mm - 4.000 mm



Criterio de apertura, vista desde el interior.

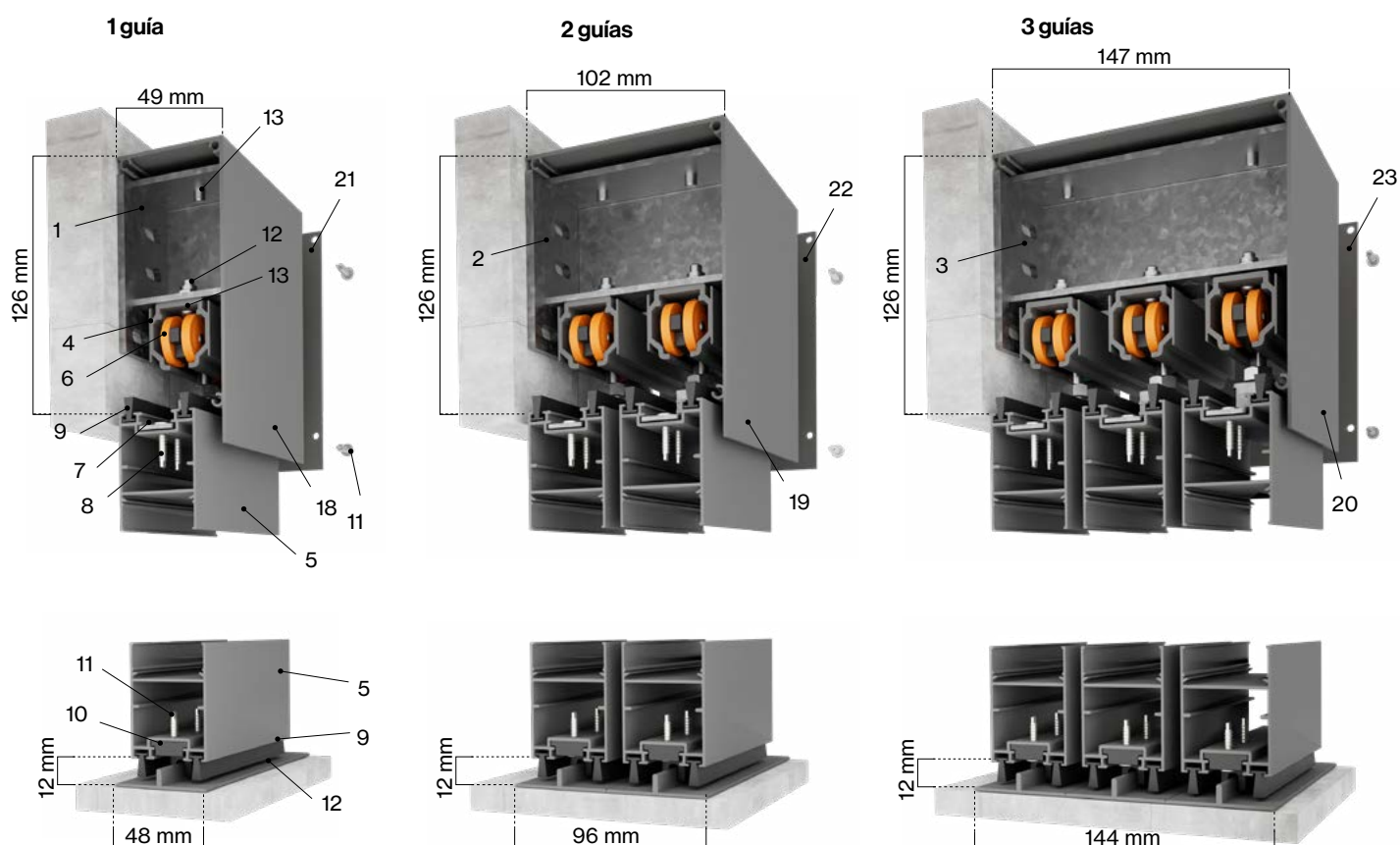
Versión	Nº Guías	Nº Hojas	Apertura	Sistema de guiado inferior	Dimensiones de fabricación	
					Alto min. - Alto max.	Ancho min. - Ancho max.
2i o 2d	2	2	Lateral	Guía - Pivote a pared	400 mm - 3.000 mm	345 mm - 3.945 mm
2i + 2d	2	4	Central	Guía - Pivote a pared	400 mm - 3.000 mm	690 mm - 7.890 mm



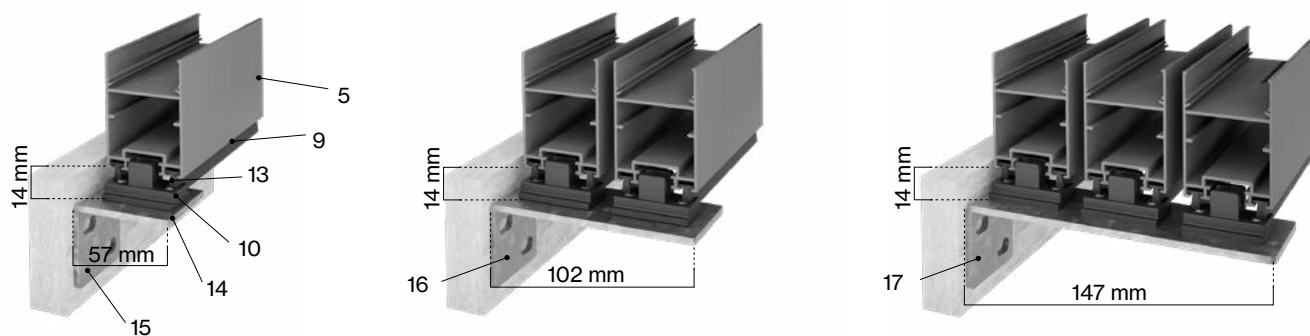
Criterio de apertura, vista desde el interior.

Versión	Nº Guías	Nº Hojas	Apertura	Sistema de guiado inferior	Dimensiones de fabricación	
					Alto min. - Alto max.	Ancho min. - Ancho max.
3i o 3d	3	3	Lateral	Guía - Pivote a pared	400 mm - 3.000 mm	490 mm - 5.890 mm
3i + 3d	3	6	Central	Guía - Pivote a pared	400 mm - 3.000 mm	980 mm - 11.780 mm

Tipos de instalación - Instalación extramuros



Sistema de guiado inferior con guía



Sistema de guiado inferior con pivote

Componentes

Nº	Cód.	Descripción	Nº	Cód.	Descripción
1	005490	Fijación frontal 1 carril Mallorca Lyra	13	005591	Tornillo ISO M6x16 A2
2	005491	Fijación frontal 2 carriles Mallorca Lyra	14	051048	Tuerca con freno DIN 985 M6 acero inoxidable
3	005492	Fijación frontal 3 carriles Mallorca Lyra	15	005487	Soporte inferior 1 carril mall. corredera Lyra
4	005022	Guía superior mallorquina corredera Lyra	16	005488	Soporte inferior 2 carriles mall. corredera Lyra
5	005561	Hoja plana mallorquina corredera	17	005489	Soporte inferior 3 carriles mall. corredera Lyra
6	051348	Roldana SF-P70 con tornillo y dos tuercas	18	005034	Teja 1 carril Mallorca corredera Lyra
7	005594	Anclaje para roldana Inox 304	19	005032	Teja 2 carriles Mallorca corredera Lyra
8	051168	Tornillo A2 4,8x16 DIN 7504-NH	20	005033	Teja 3 carriles Mallorca corredera Lyra
9	041068	Felpudo Ref.: 69-1000	21	005035	Tapa teja 1 carril Mallorca corredera Lyra
10	005482	Pivote Mallorca corredera Lyra	22	005036	Tapa teja 2 carriles Mallorca corredera Lyra
11	051107	Tornillo 4,2x22 A2 fijación	23	005037	Tapa teja 3 carriles Mallorca corredera Lyra
12	005025	Guía inferior mallorquina corredera Lyra			

Cierres y cerraduras

Cierre embutido doble acción



Cierre de palanca que se instala en la cara interior o exterior del marco de cada hoja. El giro de la palanca acciona una falleba que sale de la parte superior del marco y toca contra un tope introducido previamente en la guía superior bloqueando el movimiento de la hoja.



Cerradura



Cerradura de gancho instalada en las hojas centrales para anclaje de las mismas, con accionamiento mediante llave interior-exterior. El uso de la cerradura se combina con la instalación de cierre embutido de doble acción de manipulación interior o exterior.



En caso de instalación de cerradura en una de las hojas laterales, el cerradero se tiene que realizar en la superficie de la pared o sobre un tubo auxiliar no incluido en el conjunto de la mallorquina.

Ensayos

Resistencia al viento (UNE-EN 13659:2016)

CLASE 6 = 112 Km/h

Mantenimiento y limpieza

Para un buen uso y una mayor durabilidad de la mallorquina corredera Lyra, se recomienda la realización de mantenimientos y revisiones periódicas, como mínimo una vez al año, o con más frecuencia en función del lugar y la exposición que tenga el producto a ambientes agresivos (marinos, industriales, presencia de polvo en suspensión, etc.) y de la fatiga del viento en el lugar de instalación. Esta limpieza periódica, adecuadamente realizada, elimina de la superficie de los perfiles los agentes exógenos que pueden atacar el recubrimiento y el aluminio, alargando la vida de los perfiles y sus prestaciones estéticas.

MANTENIMIENTO DE LA HOJA

Se realizará una inspección visual general del sistema comprobando que la hoja desliza correctamente. En segundo lugar se comprobará la estabilidad de las roldanas revisando el apriete de la tornillería que ancla a la hoja y la correcta instalación y funcionamiento de los pivotes de guiado. En tercer lugar, se inspeccionarán los perfiles que forman la hoja comprobando que están bien anclados, en caso que se observe inestabilidad en el conjunto de la hoja se revisarán las escuadras que forman el inglete de los perfiles del marco apretándolas de nuevo o sustituyéndolas si es necesario. Por último se revisará lamas y travesaños, comprobando que están bien fijados. En caso de no estarlo contactar con el instalador.

MANTENIMIENTO DEL SISTEMA DE GUIADO

Dicha revisión consistirá en la prevención de corrosión de las guías, para ello se ha de realizar una la limpieza periódica de las guías superiores e inferiores retirando los restos de suciedad y el polvo acumulado mediante una ballesta humedecida con agua y jabón neutro, secando con una ballesta limpia y seca. Posteriormente se comprobará que la mallorquina desliza con suavidad una vez se efectúe la limpieza, repetir la acción en caso de que el movimiento no sea suave.

saxun
by Giménez Ganga

Giménez Ganga, S.L.U.
Polígono Industrial El Castillo
C/ Roma, 4 • 03630
Sax (Alicante) • España

saxun.com

FICHA TÉCNICA MALLOQUINA CORREDRA LYRA D-5-ES-01-0325



Sliding window and door shutter

Lyra slat D-5





Sliding window and door shutter Lyra

Slat D-5

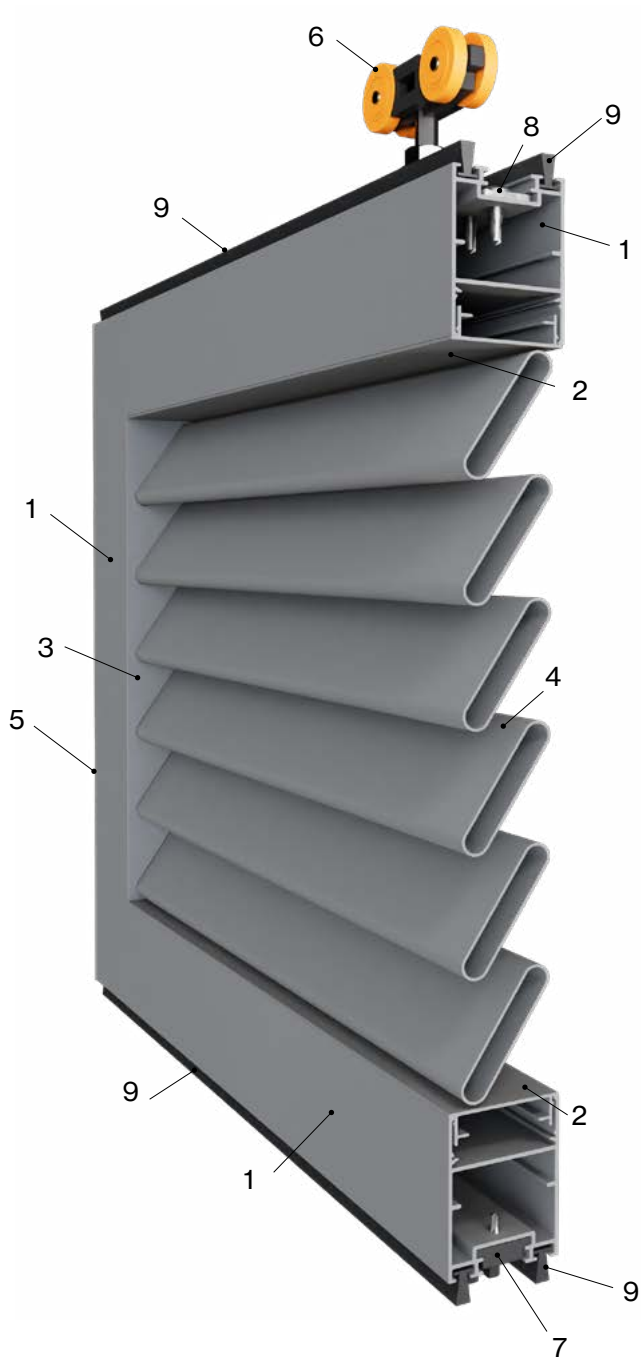
Description

The Lyra sliding shutter system with D-5 fixed slats consists of extruded aluminium slats with an oval section (50 x 12 mm), evenly spaced within a perimeter frame (55 x 40 mm). The panel slides along an upper aluminium guide using rollers, and is guided at the bottom by either a floor-mounted aluminium guide or a wall-anchored steel bracket with pivot. Possibility of intramural or extramural installation with a maximum of three guides and combinations of one, two, three, four or six leaves.

Technical data - Sheet composition

Sliding leaf composed of perimeter flat panel frame profile and extruded aluminium slat model D-5, with an inclination of 57° maximum slat spacing: 41.5 mm

The sash design varies as the sash dimensions increase. To ensure the stability of the panel, a horizontal cross member and/or a vertical cross member are included.



Without vertical crossbar
Leaf height < 1800 mm.
Leaf width < 1000 mm.



Vertical transom
Leaf height < 1800 mm.
Leaf width > 1000 mm.



Horizontal transom
Leaf height > 1800 mm.
Leaf width < 1000 mm.



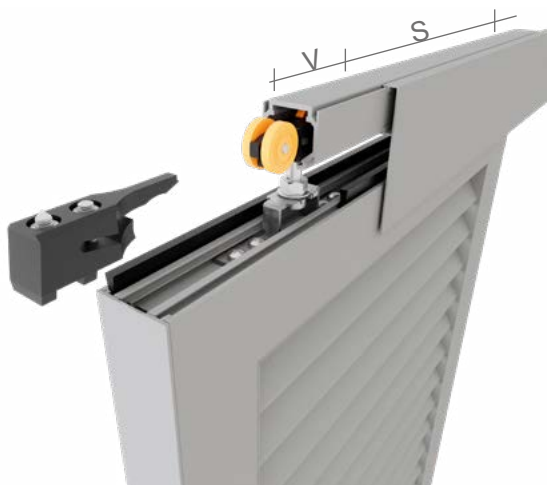
Vertical and horizontal transom
Leaf height > 1800 mm.
Leaf width > 1000 mm.

Components

No.	Code	Description	No.	Code	Description
1	005561	Flat sliding shutter panel	7	005482	Lyra shutter pivot
2	005241	Base profile slat D-5	8	005594	Inox 304 roller anchor
3	005242	Profile base profile slat D-5 die-cut	9	041068	Brush seal Ref. 69-1000
4	050160	Slat D-5 Aluminium	10	005110	Central divider profile 50x40
5	005018	Shutter cover profile	11	005091	Crossbar profile 100 x 40 mm
6	051348	SF-P70 roller with screw and two nuts			

Technical specifications

Overhead guidance system



The upper part is guided by means of a set of rollers that are inserted into the Lyra upper sliding window and door shutter guide, the leaf is hung from the screws that carry the rollers by means of the steel anchor for the roller, and the set allows the movement of the leaf inside the guide.

In order to initiate and terminate the movement of each leaf, two brakes are inserted at each end of the guide, which are fixed in the desired position to determine the start and end of the movement of each leaf.

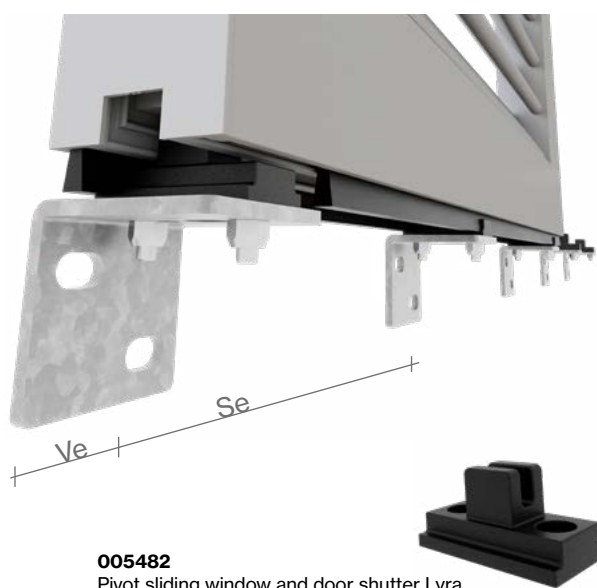
Lower guidance system with guide



005482
Pivot sliding window and door shutter Lyra

The bottom guide on the floor allows to maintain the uniform movement of the leaf through the use of the Lyra sliding window and door shutter pivot. The design of the guide and the pivot allows for the engagement between the two, preventing the leaf from tilting when sliding.

Bottom guide system with pivot



005482
Pivot sliding window and door shutter Lyra

For guidance in cases where there is no floor, steel mounting brackets anchored to the wall are used to support the Lyra shutter pivot, evenly distributed so that the leaf is always guided by two pivots. The design of the door leaf and the pivot allows the door leaf and the pivot to interlock, preventing the door leaf from tilting when sliding.

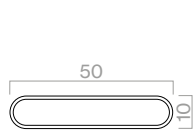
Technical data leaf

Leaf height	Min: 400 mm - Max: 3000 mm
Leaf width	Min: 200 mm - Max: 2000 mm
Slat rotation	57°
Max. spacing. between slats to axle	41,5 mm
Approx. ventilation percentage	Min: 21% - Max: 30%
Number of rollers per leaf	2
Number of pivots per leaf	2 - 3 (if width >1000 mm)
Recessed double action lock	Yes, one on each leaf
Leaf lock	Installation options

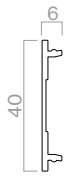
Technical data guidance system

Maximum length of upper guide profile (pc)	6300 mm
Maximum length bottom guide profile (pc)	6300 mm
Maximum length clip-on trim profile (pc)	6300 mm
Max. spacing between guide anchor points (S)	500 mm
Max. guide flight (V)	50 mm
Max. spacing between anchor points (S)	500 mm
Installation first bracket (Ve)	50 mm

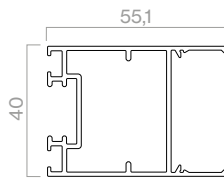
Technical data - Profiles and anchorages



050160
Slats D-5



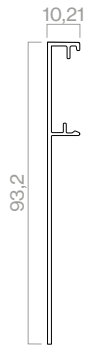
005018
Profile for the top cover of the shutter



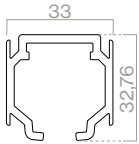
005561
Flat leaf sliding window and door shutter



005241
Profile base slat D-5



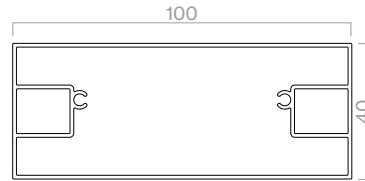
005563
Clip-on trim profile for sliding shutters



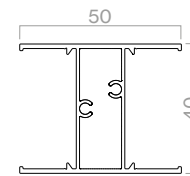
005022
Top Guide sliding window and door shutter Lyra



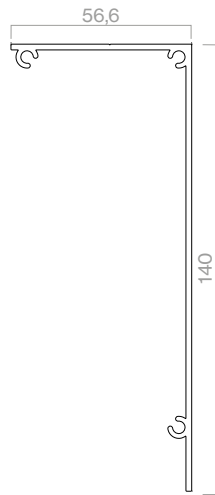
005025
Bottom guide sliding window and door shutter Lyra



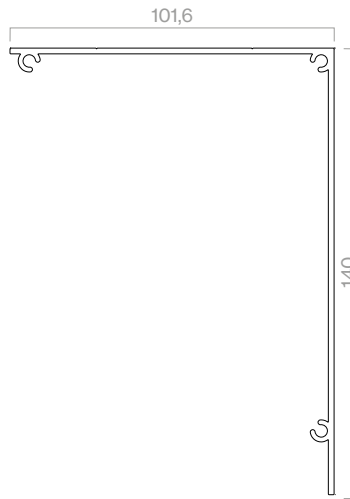
005091
Profile crossbar 100x40 smooth



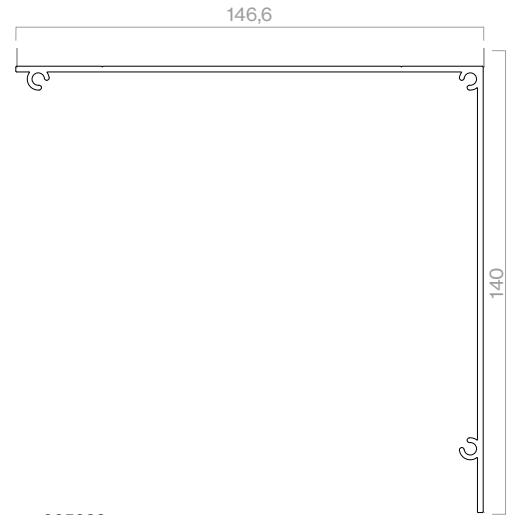
005110
Central divider profile shutter 50x40



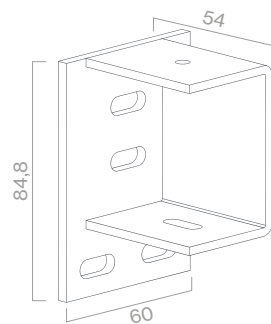
005034
1 rail tile Sliding window and door shutter Lyra



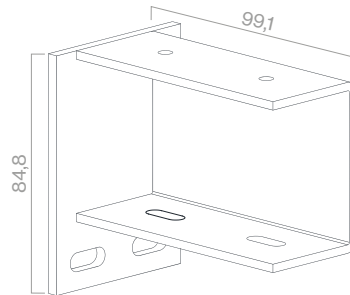
005032
2 rails tile Sliding window and door shutter Lyra



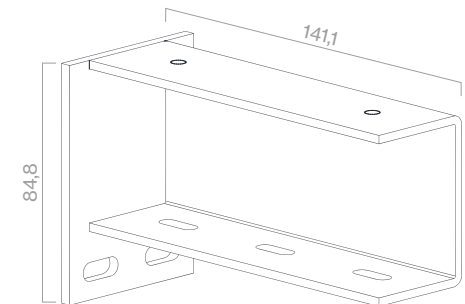
005033
3 rails tile Sliding window and door shutter Lyra



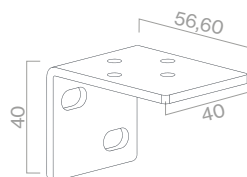
005490
Fixation front 1 rail Sliding window and door shutter Lyra



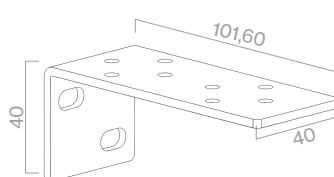
005491
Fixation front 2 rails Sliding window and door shutter Lyra



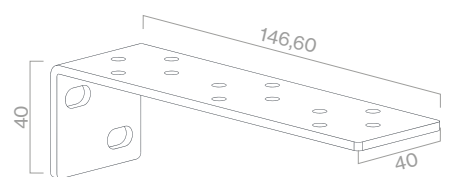
005492
Fixation front 3 rails Sliding window and door shutter Lyra



005487
Supports bottom 1 rail Sliding window and door shutter Lyra



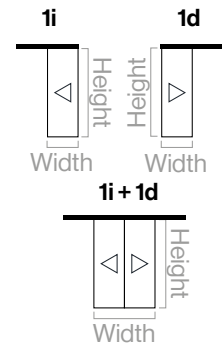
005488
Supports bottom 2 rails Sliding window and door shutter Lyra



005489
Supports bottom 3 rails Sliding window and door shutter Lyra

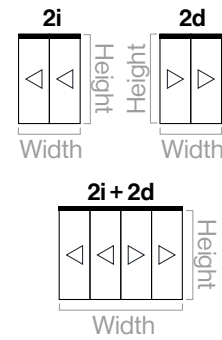
Installation types - Intramural installation

Installation system with fixation of the upper extruded aluminium rails to the ceiling with the option of lower rails to the floor or wall anchoring made up of steel mounting brackets and polyamide pivot.



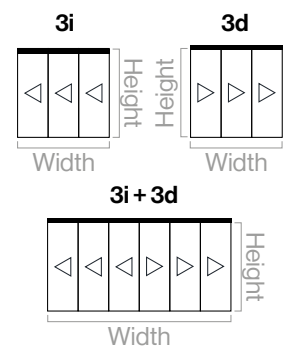
Opening criterion, view from the inside.

Version	No. Guides	No. Blades	Opening	Bottom guide system	Manufacturing dimensions	
					Height min. - Height max.	Width min. - Width max.
1i or 1d	1	1	1 Side	Guide - Pivot to wall	400 mm - 3.000 mm	200 mm - 2.000 mm
1i + 1d	1	2	Central	Guide - Pivot to wall	400 mm - 3.000 mm	400 mm - 4.000 mm



Opening criterion, view from the inside.

Version	No. Guides	No. Blades	Opening	Bottom guide system	Manufacturing dimensions	
					Height min. - Height max.	Width min. - Max. width
2i or 2d	2	2	Side	Guide - Pivot to wall	400 mm - 3.000 mm	345 mm - 3.945 mm
2i + 2d	2	4	Central	Guide - Pivot to wall	400 mm - 3.000 mm	690 mm - 7.890 mm

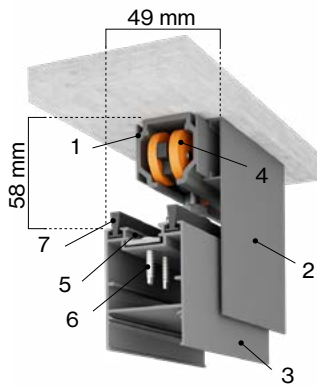


Opening criterion, view from the inside.

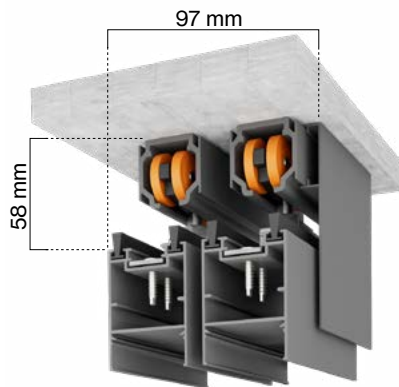
Version	No. Guides	No. Blades	Opening	Bottom guide system	Manufacturing dimensions	
					Height min. - Height max.	Width min. - Width max.
3i or 3d	3	3	Side	Guide - Pivot to wall	400 mm - 3.000 mm	490 mm - 5.890 mm
3i + 3d	3	6	Central	Guide - Pivot to wall	400 mm - 3.000 mm	980 mm - 11.780 mm

Installation types - Intramural installation

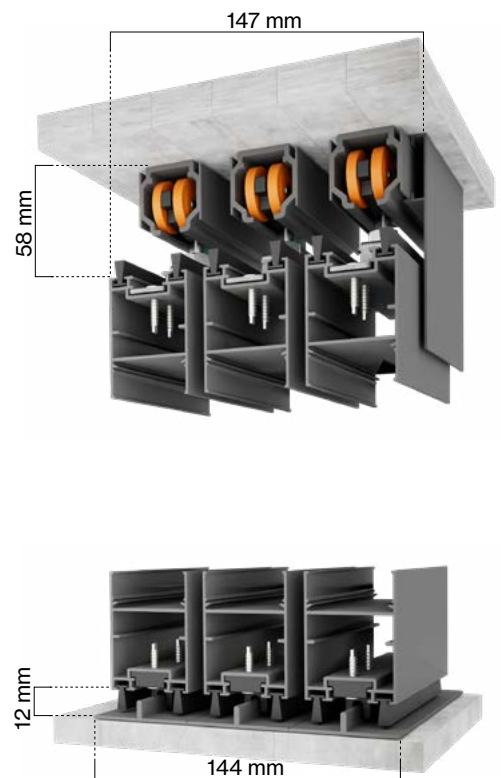
1 guide



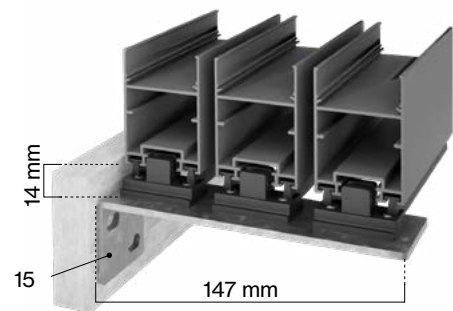
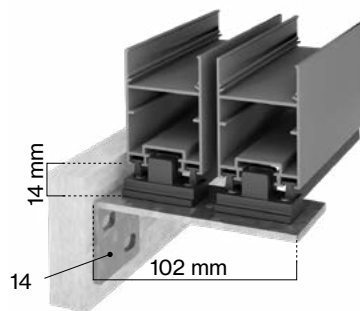
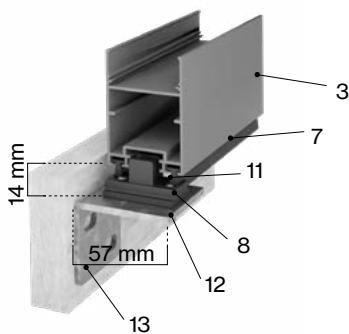
2 guides



3 guides



Lower guidance system with guide



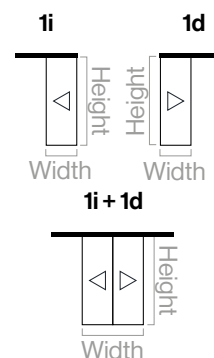
Bottom guide system with pivot

Components

No.	Code	Description	No.	Code.	Description
1	005022	Lyra sliding window and door shutter top guide	9	051107	Screw 4,2x22 A2 fixation
2	005563	Clip-on trim profile for sliding shutters	10	005025	Lower guide sliding window and door shutter Lyra
3	005561	Flat leaf sliding window and door shutter	11	005591	ISO screw M6x16 A2
4	051348	SF-roller bracketP70 with screw and two nuts	12	051048	Nut with brake DIN 985 M6 Stainless Steel
5	005594	Anchor for stainless steel roller 304	13	005487	Lower support 1 rail shutter slide rail Lyra
6	051168	Screw A2 4,8x16 DIN 7504-NH	14	005488	Lower Support 2 Rails shutter slide Lyra
7	041068	Brush seal Ref.69-1000	15	005487	Lower Support 3 rails shutter sliding door shutter Lyra
8	005482	Pivot sliding window and door shutter Lyra			

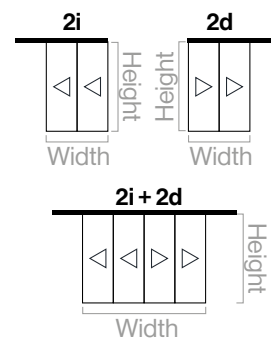
Types of installation - Extramural installation

Installation system with fixation of the upper extruded aluminium rails to the wall by means of steel anchors with the option of lower rails to the floor or wall anchoring composed of steel mounting brackets and polyamide pivot.



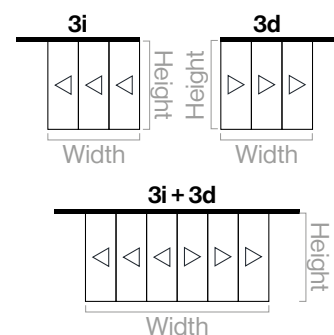
Opening criterion, view from the inside.

Version	No. Guides	No. Blades	Opening	Bottom guide system	Manufacturing dimensions	
					Height min. - Height max.	Width min. - Width max.
1i or 1d	1	1	1 Side	Guide - Pivot to wall	400 mm - 3.000 mm	200 mm - 2.000 mm
1i + 1d	1	2	Central	Guide - Pivot to wall	400 mm - 3.000 mm	400 mm - 4.000 mm



Opening criterion, view from the inside.

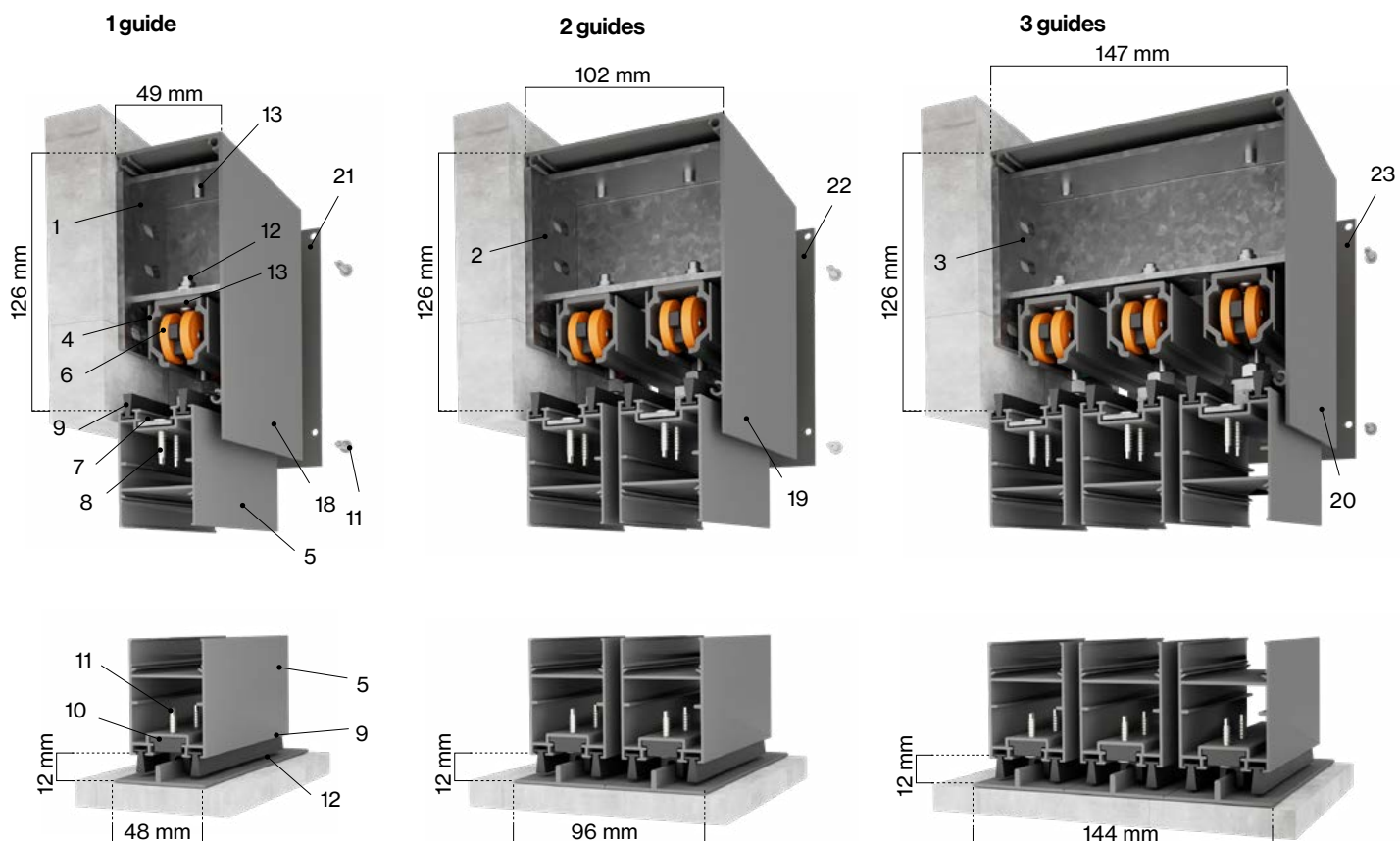
Version	No. Guides	No. Blades	Opening	Bottom guide system	Manufacturing dimensions	
					Height min. - Height max.	Width min. - Max. width
2i or 2d	2	2	Side	Guide - Pivot to wall	400 mm - 3.000 mm	345 mm - 3.945 mm
2i + 2d	2	4	Central	Guide - Pivot to wall	400 mm - 3.000 mm	690 mm - 7.890 mm



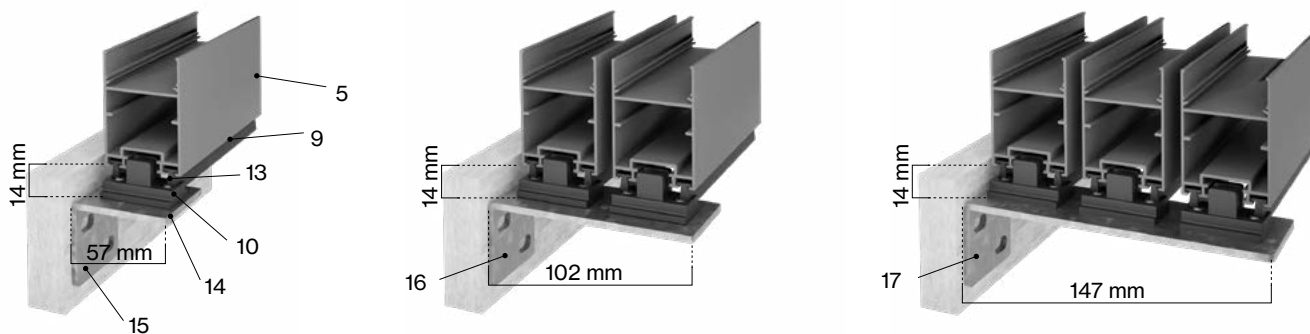
Opening criterion, view from the inside.

Version	No. Guides	No. Blades	Opening	Bottom guide system	Manufacturing dimensions	
					Height min. - Height max.	Width min. - Width max.
3i or 3d	3	3	Side	Guide - Pivot to wall	400 mm - 3.000 mm	490 mm - 5.890 mm
3i + 3d	3	6	Central	Guide - Pivot to wall	400 mm - 3.000 mm	980 mm - 11.780 mm

Types of installation - Extramural installation



Lower guidance system with guide



Bottom guide system with pivot

Components

No.	Code	Description	No.	Code	Description
1	005490	Fixation front 1 rails shutter Lyra	13	005591	Screw ISO M6x16 A2
2	005491	Fixation front 2 rails shutter Lyra	14	051048	Nut with brake DIN 985 M6 stainless steel
3	005492	Fixation front 3 rails shutter Lyra	15	005487	Support bottom 1 rail sliding window and door shutter Lyra
4	005022	Upper support 2 sliding window and door shutter Lyra	16	005488	Lower support 2 shutter Lyra
5	005561	Flat leaf shutter. sliding window and door shutter	17	005489	Lower support 3 sliding window and door shutter Lyra
6	051348	SF-P70 hanger with screw and two nuts	18	005034	Roof tile 1 rail sliding window and door shutter Lyra
7	005594	Anchor for inox 304 roller	19	005032	Roof tile 2 rails sliding window and door shutter Lyra
8	051168	Screw A2 4,8x16 DIN 7504-NH	20	005033	Tile 3 rails sliding window and door shutter Lyra
9	041068	Brush seal ref.: 69-1000	21	005035	Tile cover 1 rail sliding window and door shutter Lyra
10	005482	Pivot sliding window and door shutter Lyra	22	005036	Tile cover 2 rail sliding window and door shutter Lyra
11	051107	Screw 4,2x22 A2 fixation	23	005037	Tile cover 3 rails sliding window and door shutter Lyra
12	005025	Bottom guide sliding window and door shutter Lyra			

Locking systems

Double-acting embedded lock



Lever lock which is installed on the inside or outside face of the frame of each panel. The rotation of the lever activates a locking bolt that comes out of the upper part of the frame and touches against a stop previously inserted in the upper guide, blocking the movement of the panel.



Lock



Hook lock installed in the central leaves for anchoring them, with operation by means of an interior-exterior key. The use of the lock is combined with the installation of a recessed double action lock for interior or exterior manipulation.



If a lock is installed on one of the side panels, the lock must be mounted on the wall surface or on an auxiliary tube not included in the shutter assembly.

Test

**Wind resistance
(UNE-EN 13659:2016)**

CLASS 6 = 112 Km/h

Maintenance and cleaning

For a good use and greater durability of the Lyra sliding window and door shutter, it is recommended to carry out periodic maintenance and checks, at least once a year, or more frequently depending on the location and exposure of the product to aggressive environments (marine, industrial, presence of suspended dust, etc.) and wind fatigue in the place of installation. This periodic cleaning, properly carried out, eliminates from the surface of the profiles the exogenous agents that can attack the coating and the aluminium, extending the life of the profiles and their aesthetic performance.

MAINTENANCE OF THE SHEET

A general visual inspection of the system will be carried out, checking that the leaf slides correctly. Secondly, the stability of the rollers shall be checked by checking the tightness of the screw sets that anchor the leaf and the correct installation and operation of the guiding pivots. Thirdly, the bolts that form the leaf will be inspected, checking that they are well anchored. If instability is observed in the leaf as a whole, the mounting brackets that form the mitre of the profiles of the frame will be checked, tightening them again or replacing them if necessary. Finally, check the slats and crosspieces, checking that they are well fixed. If they are not, contact the installer.

MAINTENANCE OF THE GUIDE SYSTEM

This check will consist of preventing corrosion of the guides. To do this, the upper and lower guides must be cleaned periodically, removing the remains of dirt and accumulated dust with a damp cloth dampened with water and neutral soap, drying them with a clean, dry cloth. Afterwards, check that the shutter slides smoothly once it has been cleaned, repeating the action if the movement is not smooth.

saxun
by Giménez Ganga

Giménez Ganga, S.L.U.
Polígono Industrial El Castillo
C/ Roma, 4 •03630
Sax (Alicante) •Spain

saxun.com

FICHA TÉCNICA ShutterORQUINA CORREDRA LYRA D-5 - EN - 01 - 0325



Volet coulissant

Lyra Lame D-5





Volet coulissant Lyra

Lame D-5

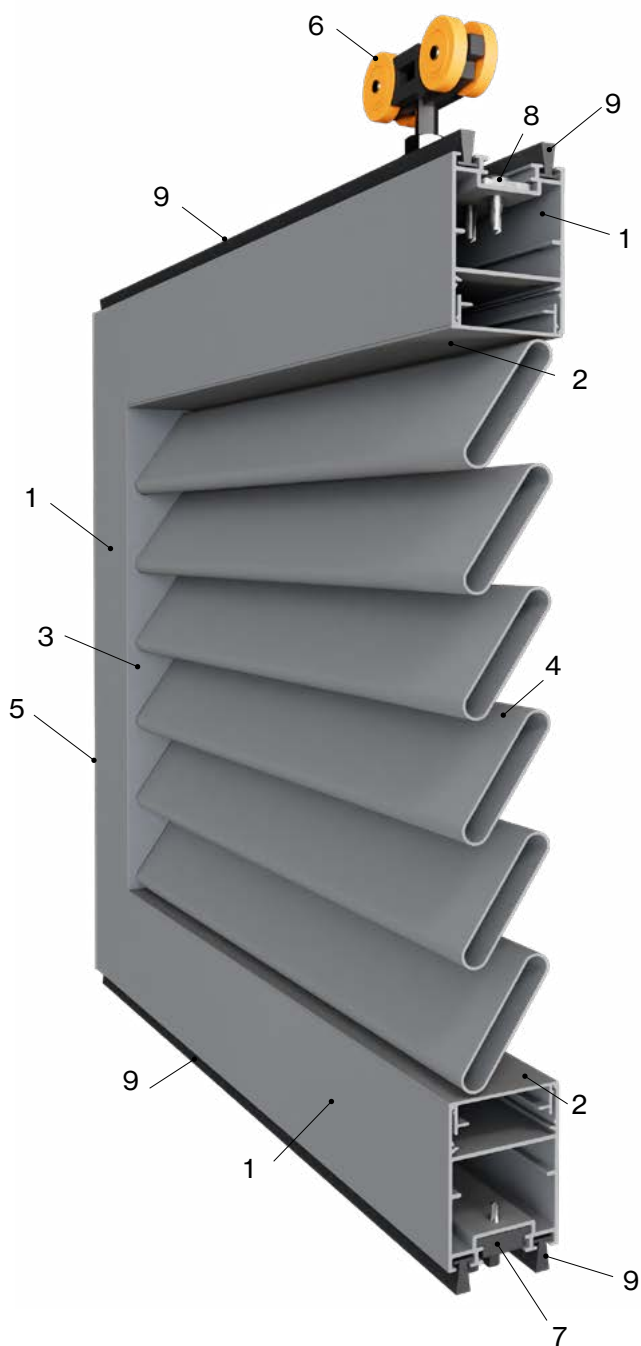
Description

Système de protection solaire coulissant Lyra slat D5 composé d'un ensemble de lames fixes en aluminium extrudé de section ovale et de dimensions 50 x 12 mm, logées de manière équidistante à l'intérieur d'un cadre périmétrique de 55 x 40 mm qui coulissent suspendues au moyen d'un jeu de galets à travers un guide supérieur en aluminium extrudé et sont guidées en bas en deux versions, guide en aluminium au sol ou pivot sur une équerre en acier ancrée au mur. Possibilité d'installation intra-muros ou extra-muros avec un maximum de trois guides et des combinaisons d'un, deux, trois, quatre ou six vantaux.

Caractéristiques techniques - Composition de la feuille

Volet de porte coulissante composé d'un profilé périmétrique plat et d'une lame en aluminium extrudé modélisé D-5, avec une inclinaison de 57° et un pas maximum de 41,5 mm.

Le design du vantail varie en fonction de l'augmentation des dimensions du vantail. Pour assurer la stabilité du vantail, une traverse horizontale et/ou une traverse verticale sont incluses.



Sans traverse verticale
Hauteur du vantail < 1800 mm.
Largeur du vantail < 1000 mm.



Traverse verticale
Hauteur du vantail < 1800 mm.
Largeur du vantail > 1000 mm.



Traverse horizontale
Hauteur du vantail > 1800 mm.
Largeur du vantail < 1000 mm.



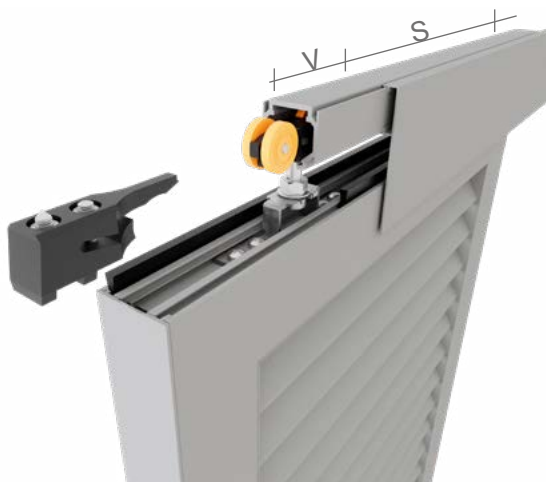
Traverse verticale et horizontale
Hauteur du vantail > 1800 mm.
Largeur du vantail > 1000 mm.

Composants

No.	Code	Description	No.	Code	Description
1	005561	Vantail plat Volet coulissant	7	005482	Pivot volet coulissant Lyra
2	005241	Profilé de base lame D-5	8	005594	Ancrage pour rouleau en inox 304
3	005242	Profil de base lame D-5 découpée	9	041068	Joint brosse Réf.69-1000
4	050160	Lamelle D-5 Aluminium	10	005110	Profilé séparateur central volet coulissant 50x40
5	005018	Profilé couvercle volet coulissant	11	005091	Profilé traverse 100 x 40 Plain
6	051348	Poulie SF-P70 avec vis et deux écrous			

Données techniques

Système de guidage aérien



La partie supérieure est guidée au moyen d'un ensemble de galets qui sont insérés dans le guide supérieur coulissant Lyra, le vantail est accroché aux vis qui portent les galets au moyen de l'ancrage en acier du galet, et l'ensemble permet le mouvement du vantail à l'intérieur du guide.

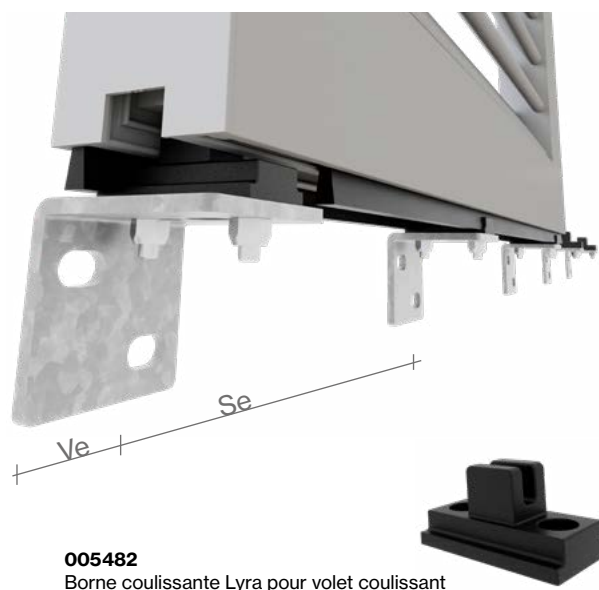
Pour commencer et terminer le mouvement de chaque vantail, on insère à chaque extrémité du guide deux freins qui sont fixés dans la position souhaitée pour déterminer le début et la fin du mouvement de chaque vantail.

Système de guidage inférieur avec guide



Le guide inférieur au sol permet au vantail d'entretenir un mouvement uniforme grâce au pivot coulissant Lyra. La conception du guide et du pivot permet l'engagement entre les deux, ce qui empêche le vantail de basculer lorsqu'il coulisse.

Système de guidage inférieur avec pivot



Pour le guidage en cas d'absence de sol, des équerres en acier ancrées au mur servent de support au pivot volet coulissant Lyra, réparties uniformément de manière à ce que le vantail soit toujours guidé par deux pivots. La conception du vantail et du pivot permet l'emboîtement du vantail et du pivot, ce qui empêche le vantail de basculer lorsqu'il coulisse.

Caractéristiques techniques du vantail

Hauteur du vantail	Min : 400 mm - Max : 3000 mm
Largeur du vantail	Min : 200 mm - Max : 2000 mm
Angle des lames	57°
Séparation max. entre les lames par rapport à l'axe	41,5 mm
Pourcentage de ventilation approx.	Min : 21% - Max : 30%
Nombre de galets par vantail	2
Nombre de pivots par vantail	2 - 3 (largeur du vantail >1000 mm)
Serrure à mortaiser à double action	Oui, une sur chaque vantail
Serrure sur le vantail	Option d'installation

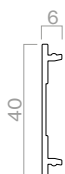
Caractéristiques techniques du système de guidage

Longueur maximale du profil de guidage supérieur (pc)	6300 mm
Longueur maximale du profil de guidage inférieur (pc)	6300 mm
Longueur maximale du profil de finition à clipser (pc)	6300 mm
Espacement max. entre les points de guidage (S)	500 mm
Volée de guidage (V) max.	50 mm
Espacement max. entre les points d'ancrage (S) 500 mm	500 mm
Installation première équerre (Ve)	50 mm

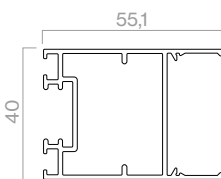
Caractéristiques techniques - Profils et ancrages



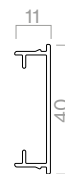
050160
Lame D-5



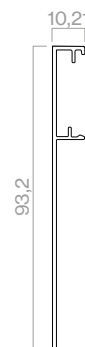
05018
Profil de couverture pour Volet coulissant



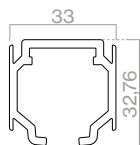
05561
Vantail plat volet coulissant



05241
Lamelles de profilé de base D-5



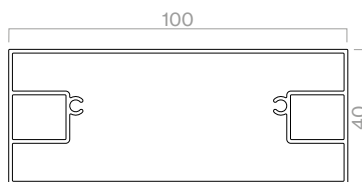
05563
Garniture à clipser volet coulissant



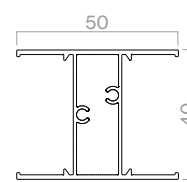
05022
Lyra volet coulissant



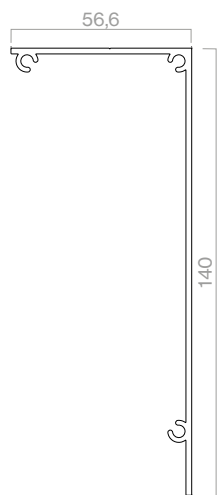
05025
Guide inférieur pour le guide inférieur du volet coulissant Lyra



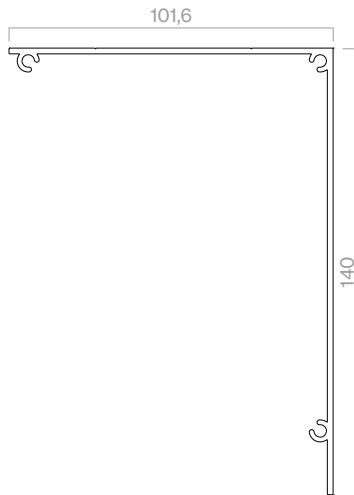
05091
Traverse profilée 100x40 lisse



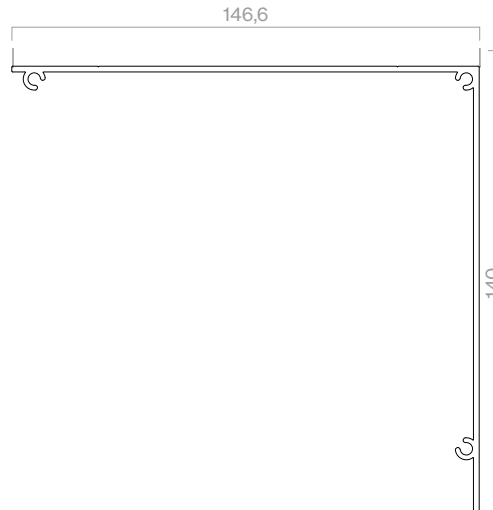
05110
Profilé de séparation central volet coulissant 50x40



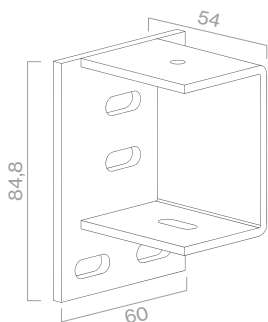
05034
Toile 1 Lane volet coulissant Lyra



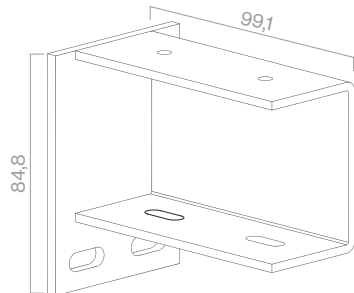
05032
Dalle 2 Rails volet coulissant Lyra



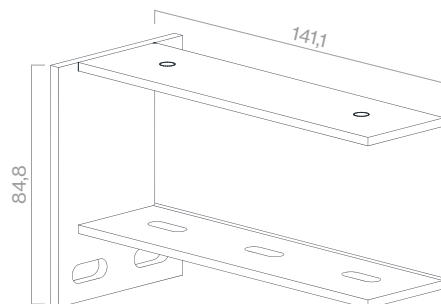
05033
Rail à 3 voies volet coulissant Lyra



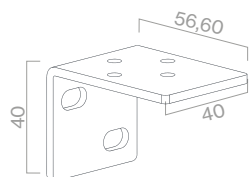
05490
Fixation avant 1 rail Volets coulissants Lyra



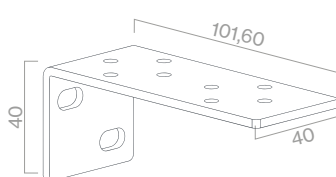
05491
Fixation avant 2 rails Volets coulissants Lyra



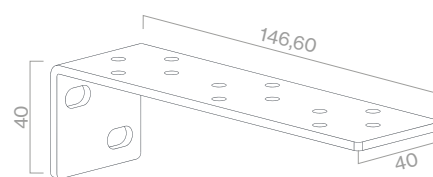
05492
Fixation avant 3 rails Volet coulissant Lyra



05487
Support de pédalier 1 rail Volets coulissants Lyra



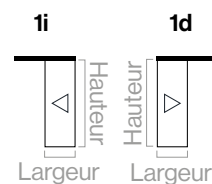
05488
Support de pédalier 2 rails Volets coulissants Lyra



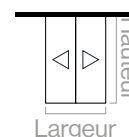
05489
Support inférieur 3 rails volet coulissant Lyra

Types d'installation - Installation intra-muros

Système d'installation avec fixation des rails supérieurs en aluminium extrudé au plafond avec possibilité de rails inférieurs au sol ou d'ancrage mural composé d'équerres en acier et d'un pivot en polyamide.

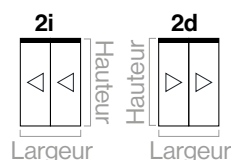


1i + 1d

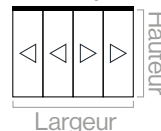


Critère d'ouverture, vue de l'intérieur.

Version	Nombre de guides	Nombre de lames	Ouverture	Système de guidage inférieur	Dimensions de fabrication	
					Hauteur min. - Hauteur max.	Largeur min. - Largeur max.
1i ou 1d	1	1	Latéral	Guide - Pivot au mur	400 mm - 3.000 mm	200 mm - 2.000 mm
1i + 1d	1	2	Central	Guide - Pivot au mur	400 mm - 3.000 mm	400 mm - 4.000 mm

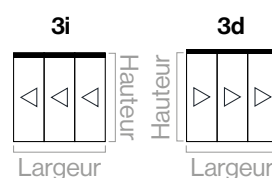


2i + 2d

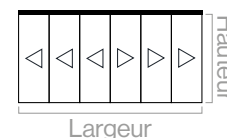


Critère d'ouverture, vue de l'intérieur.

Version	Nombre de guides	Nombre de lames	Ouverture	Système de guidage inférieur	Dimensions de fabrication	
					Hauteur min. - Hauteur max.	Largeur min. - Largeur max.
2i ou 2d	2	2	Côté	Guide - Pivot au mur	400 mm - 3.000 mm	345 mm - 3.945 mm
2i + 2d	2	4	Central	Guide - Pivot au mur	400 mm - 3.000 mm	690 mm - 7.890 mm



3i + 3d

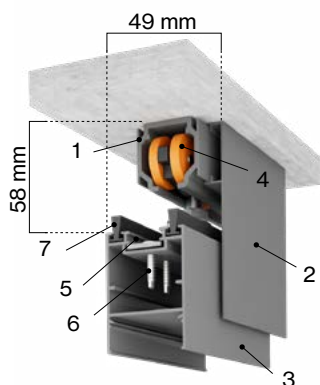


Critère d'ouverture, vue de l'intérieur.

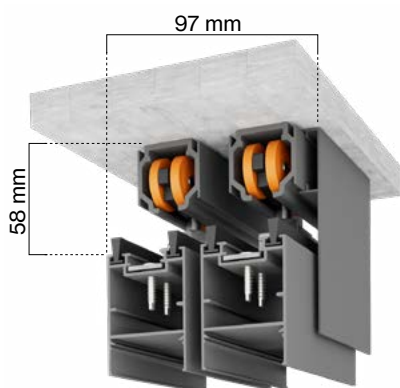
Version	Nombre de guides	Nombre de lames	Ouverture	Système de guidage inférieur	Dimensions de fabrication	
					Hauteur min. - Hauteur max.	Largeur min. - Largeur max.
3i ou 3d	3	3	Côté	Guide - Pivot au mur	400 mm - 3.000 mm	490 mm - 5.890 mm
3i + 3d	3	6	Central	Guide - Pivot au mur	400 mm - 3.000 mm	980 mm - 11.780 mm

Types d'installation - Installation intra-muros

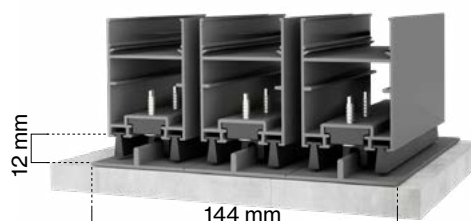
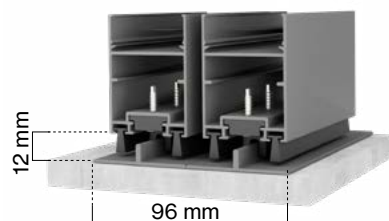
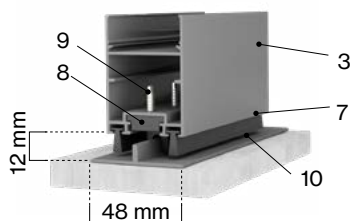
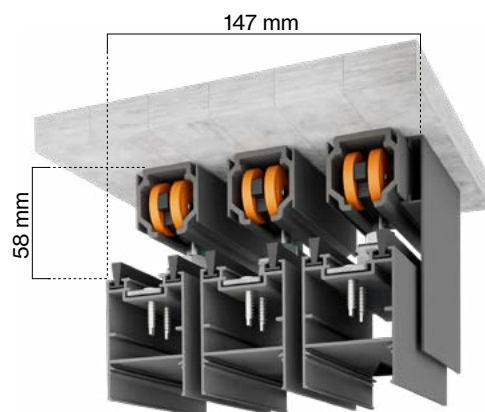
1 guide



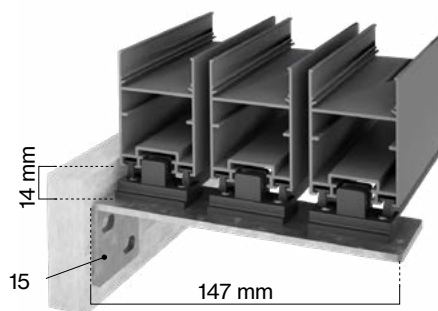
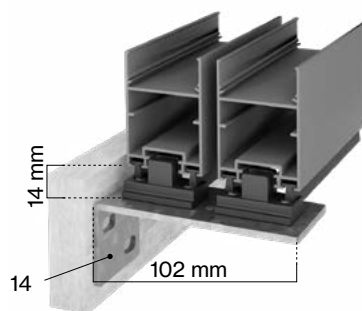
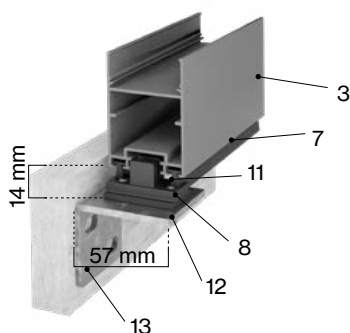
2 guides



3 guides



Système de guidage inférieur avec guide



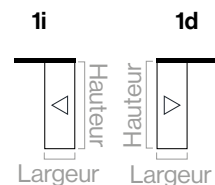
Système de guidage inférieur avec pivot

Composants

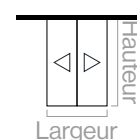
No.	Code	Description	No.	Code.	Description
1	005022	Guide supérieur pour volet coulissant Lyra	9	051107	Vis 4,2x22 A2 fixation
2	005563	Garniture à clipser pour volets coulissants	10	005025	Guide inférieur pour volets coulissants Lyra
3	005561	Volet plat pour volets coulissants	11	005591	Vis ISO M6x16 A2
4	051348	Rouleau SFP70 avec vis et deux écrous	12	051048	Ecrou avec frein DIN 985 M6 acier inoxydable
5	005594	Ancre pour poulie Acier inoxydable 304	13	005487	Support inférieur 1 rail mall. coulissant Lyra
6	051168	Vis A2 4,8x16 DIN 7504-NH	14	005488	Support inférieur 2 rails coulissants mall. coulissant Lyra
7	041068	Joint brosse Réf.69-1000	15	005487	Support inférieur 3 rails mall. coulissant Lyra
8	005482	Pivot volet coulissant Lyra			

Types d'installation - Installation extra-muros

Système d'installation avec fixation des guides supérieurs en aluminium extrudé au mur au moyen d'ancrages en acier, avec l'option de guides inférieurs au sol ou d'ancrage au mur constitué d'équerres en acier et d'un pivot en polyamide.

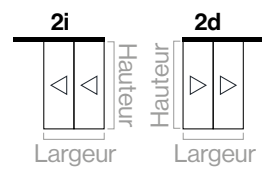


1i + 1d

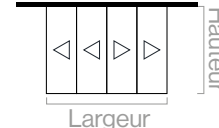


Critère d'ouverture, vue de l'intérieur.

Version	Nombre de guides	Nombre de lames	Ouverture	Système de guidage inférieur	Dimensions de fabrication	
					Hauteur min. - Hauteur max.	Largeur min. - Largeur max.
1i ou 1d	1	1	Latéral	Guide - Pivot au mur	400 mm - 3.000 mm	200 mm - 2.000 mm
1i + 1d	1	2	Central	Guide - Pivot au mur	400 mm - 3.000 mm	400 mm - 4.000 mm

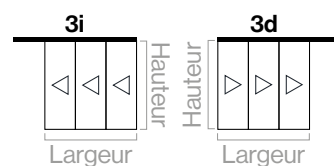


2i + 2d

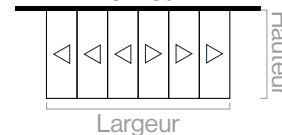


Critère d'ouverture, vue de l'intérieur.

Version	Nombre de guides	Nombre de lames	Ouverture	Système de guidage inférieur	Dimensions de fabrication	
					Hauteur min. - Hauteur max.	Largeur min. - Largeur max.
2i ou 2d	2	2	Côté	Guide - Pivot au mur	400 mm - 3.000 mm	345 mm - 3.945 mm
2i + 2d	2	4	Central	Guide - Pivot au mur	400 mm - 3.000 mm	690 mm - 7.890 mm



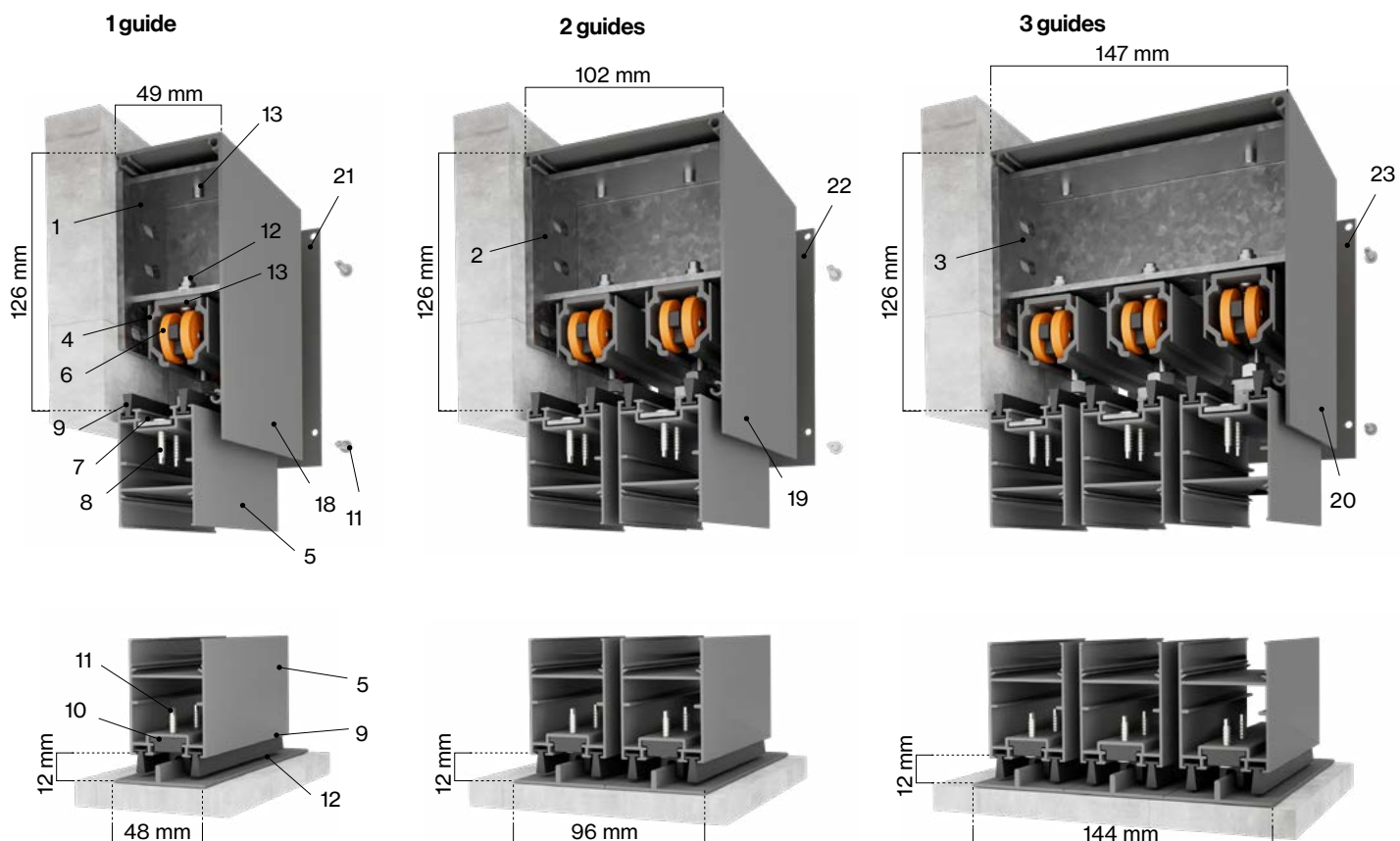
3i + 3d



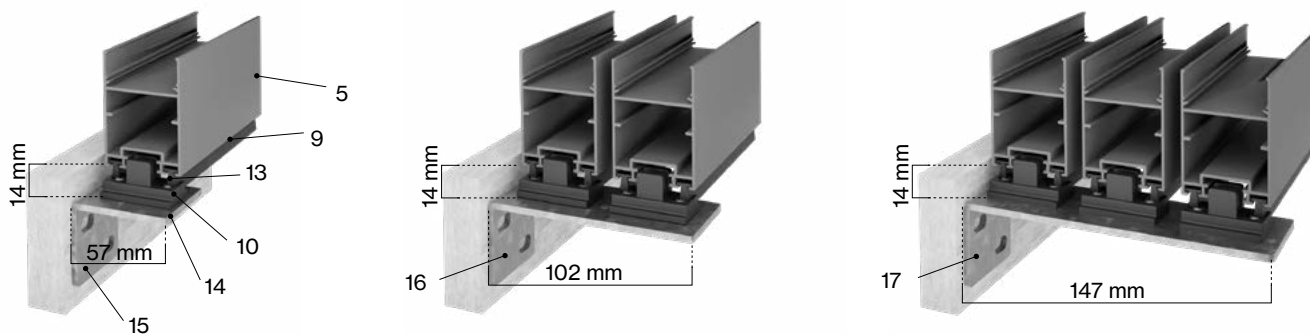
Critère d'ouverture, vue de l'intérieur.

Version	Nombre de guides	Nombre de lames	Ouverture	Système de guidage inférieur	Dimensions de fabrication	
					Hauteur min. - Hauteur max.	Largeur min. - Largeur max.
3i ou 3d	3	3	Côté	Guide - Pivot au mur	400 mm - 3.000 mm	490 mm - 5.890 mm
3i + 3d	3	6	Central	Guide - Pivot au mur	400 mm - 3.000 mm	980 mm - 11.780 mm

Types d'installation - Installation hors des murs



Système de guidage inférieur avec guide



Système de guidage inférieur avec pivot

Composants

No.	Code	Description	No.	Code	Description
1	005490	Fixation avant 1 rail Volet coulissant Lyra	13	005591	Vis ISO M6x16 A2
2	005491	Fixation avant 2 rails Volet coulissant Lyra	14	051048	Écrou avec frein DIN 985 M6 acier inoxydable
3	005492	Fixation avant 3 rails Volet coulissant Lyra	15	005487	Support inférieur 1 rail mall. coulissant Lyra
4	005022	Guide supérieur pour coulisse Lyra coulissante	16	005488	Support inférieur 2 rail Lyra
5	005561	Feuilles plates pour coulisse Lyra coulissante	17	005489	Support inférieur 3 rail Lyra
6	051348	Support SF-P70 avec boulon et deux écrous	18	005034	Tuile 1 rail Volet coulissant Lyra
7	005594	Ancrage pour poulie Inox 304	19	005032	Tuile 2 rails Volet coulissant Lyra
8	051168	Vis A2 4,8x16 DIN 7504-NH	20	005033	Tuile 3 rails volet coulissant Lyra
9	041068	Paillason Réf.: 69-1000	21	005035	Cache tuile 1 rail Volet coulissant Lyra
10	005482	Pivot volet coulissant Lyra	22	005036	Cache tuile 2 rails Volet coulissant Lyra
11	051107	Vis 4,2x22 A2 fixation	23	005037	Cache tuile 3 rails volet coulissant Lyra
12	005025	Guide inférieur volet coulissant Lyra			

Loquets et serrures

Serrure encastrée à double effet



Serrure à levier qui s'installe sur la face intérieure ou extérieure du cadre de chaque vantail. La rotation du levier actionne un pêne de verrouillage qui sort de la partie supérieure du cadre et vient buter contre une butée préalablement insérée dans le guide supérieur, bloquant ainsi le mouvement du vantail.



Verrouiller



Serrure à crochet installée dans les vantaux centraux pour leur ancrage, avec fonctionnement au moyen d'une clé intérieur-extérieur. L'utilisation de la serrure est combinée avec l'installation d'une serrure encastrée à double action pour la manipulation intérieure ou extérieure.



Si une serrure est installée sur l'un des panneaux latéraux, elle doit être montée sur la surface du mur ou sur un tube auxiliaire non inclus dans l'ensemble du volet.

Essais

**Résistance au vent
(UNE-EN 13659:2016)**

CLASSE 6 = 112 Km/h

Entretien et nettoyage

Pour une bonne utilisation et une plus grande durabilité du volet coulissant Lyra, il est recommandé d'effectuer un entretien et des contrôles périodiques, au moins une fois par an, ou plus fréquemment en fonction de la localisation et de l'exposition du produit à des environnements agressifs (marins, industriels, présence de poussières en suspension, etc.) et à la fatigue du vent sur le lieu d'installation. Ce nettoyage périodique, correctement effectué, permet d'éliminer de la surface des profilés les agents exogènes qui peuvent attaquer le revêtement et l'aluminium, en prolongeant la durée de vie des profilés et leurs performances esthétiques.

ENTRETIEN DE LA FEUILLE

On procédera à un examen visuel général du système, en vérifiant que le vantail coulisse correctement. Deuxièmement, on vérifiera la stabilité des poulies en contrôlant le serrage des visseries qui ancrent le vantail ainsi que l'installation et le fonctionnement corrects des pivots de guidage. Troisièmement, on inspectera les boulons qui forment le vantail, en vérifiant qu'ils sont bien ancrés. Si l'on observe une instabilité de l'ensemble du vantail, on vérifiera les équerres qui forment l'onglet des profils du cadre, en les resserrant ou en les remplaçant si nécessaire. Enfin, contrôlez les lames et les traverses, en vérifiant qu'elles sont bien fixées. Si ce n'est pas le cas, contactez l'installateur.

ENTRETIEN DU SYSTÈME DE GUIDAGE

Ce contrôle consistera à éviter la corrosion des guides. Pour ce faire, il faut nettoyer périodiquement les guides supérieurs et inférieurs, en éliminant les restes de saleté et la poussière accumulée à l'aide d'un chiffon humide imbibé d'eau et de savon neutre, et en les séchant avec un chiffon propre et sec. Il faut ensuite vérifier que le volet coulisse bien une fois qu'il a été nettoyé, en répétant l'opération si le mouvement n'est pas régulier.

saxun
by Giménez Ganga

Giménez Ganga, S.L.U.
Polígono Industrial El Castillo
C/ Roma, 4 •03630
Sax (Alicante) •Espagne

saxun.com

FICHA TÉCNICA MALLOQUINA CORREDRA LYRA D-5 -FR- 01- 0325



Persiana scorrevole

Lyra Lamelle D-5





Persiana scorrevole

Lamelle D-5

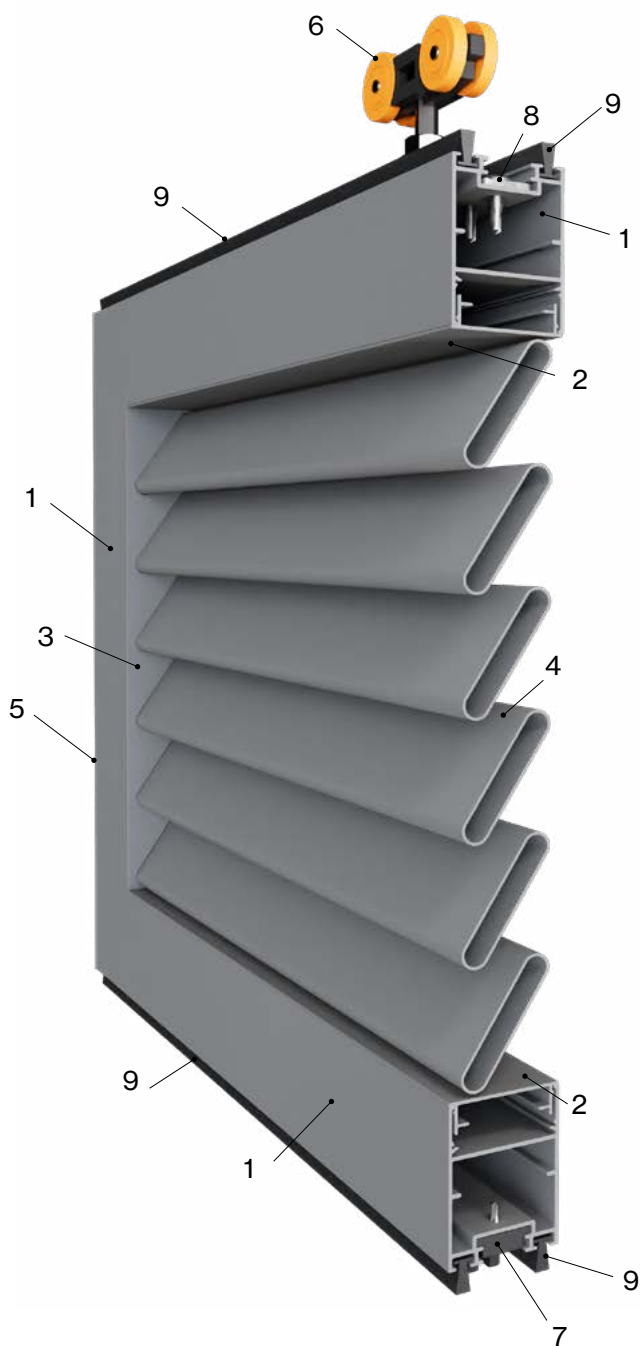
Descrizione

Sistema di protezione solare scorrevole Lyra doge D5 formato da un insieme di lamelle fisse in alluminio estruso a sezione ovale di dimensioni 50 x 12 mm, equidistantemente alloggiato all'interno di un telaio perimetrale di 55 x 40 mm che scorrono sospese per mezzo di una serie di rulli attraverso una guida superiore in alluminio estruso e sono guidate nella parte inferiore in due versioni, guida in alluminio a pavimento o perno su una squadra in acciaio ancorata a parete. Possibilità di installazione intramurale o extramurale con un massimo di tre guide e combinazioni di una, due, tre, quattro o sei ante.

Dati tecnici - Composizione della lastra

Anta scorrevole composta da profilo perimetrale piatto e lamelle in alluminio estruso modello D-5, con un'inclinazione di 57° e un passo massimo di 41,5 mm.

Il design dell'anta varia con l'aumentare delle dimensioni dell'anta stessa. Per garantire la stabilità dell'anta, sono previste una traversa orizzontale e/o una traversa verticale.



Senza traversa verticale
Altezza delle ante < 1800 mm.
Larghezza delle ante < 1000 mm.



Traversa verticale
Altezza anta < 1800 mm.
Larghezza anta > 1000 mm.



Traversa orizzontale
Altezza delle ante > 1800 mm.
Larghezza delle ante < 1000 mm.



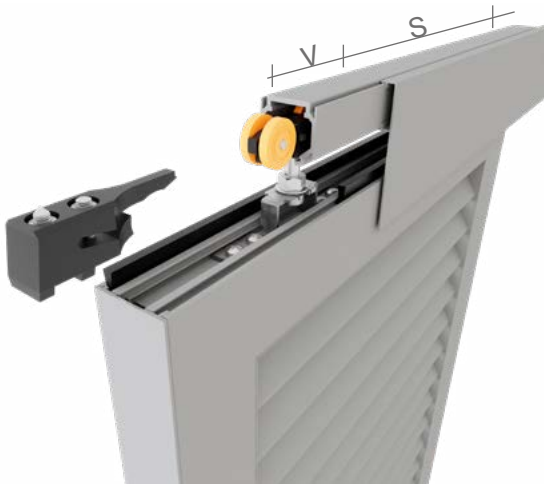
Traversa verticale e orizzontale
Altezza dell'anta > 1800 mm.
Larghezza dell'anta > 1000 mm.

Componenti

N.	Cod.	Descrizione	N.	Cod.	Descrizione
1	005561	Anta piatta persiana scorrevole	7	005482	Perno persiana scorrevole Lyra
2	005241	Profilo di base lamelle D-5	8	005594	Ancoraggio per rullo in acciaio inox 304
3	005242	Profilo base lamelle D-5 fustellato	9	041068	Spazzolino Ref.69-1000
4	050160	Lamelle D-5 alluminio	10	005110	Profilo divisorio centrale persiana 50x40
5	005018	Profilo di copertura persiana	11	005091	Profilo traversa 100 x 40 Liscio
6	051348	Rotella SF-P70 con vite e due dadi			

Dati tecnici

Sistema di guida aerea



La parte superiore è guidata da un set di rulli inseriti nella guida superiore persiana scorrevole Lyra; l'anta è appesa alle vite che portano i rulli tramite l'ancoraggio in acciaio per il rullo, e il set permette il movimento dell'anta all'interno della guida.

Per avviare e terminare il movimento di ogni anta, a ciascuna estremità della guida sono inseriti due freni, fissati nella posizione desiderata per determinare l'inizio e la fine del movimento di ogni anta.

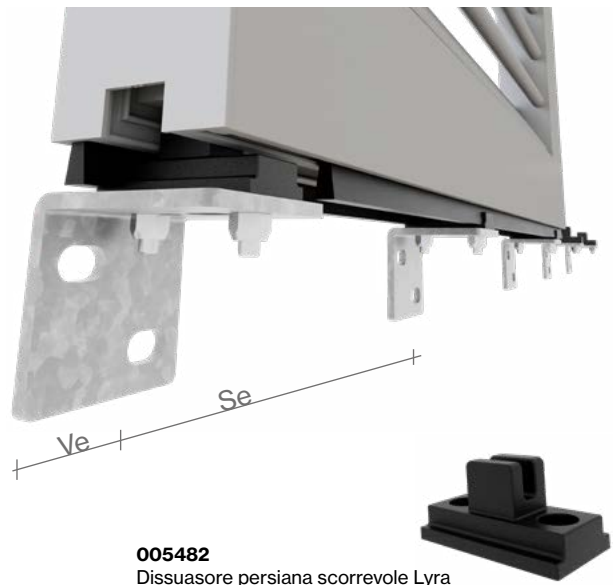
Sistema di guida inferiore con guida



005482
Dissuasore persiana scorrevole Lyra

La guida inferiore a pavimento permette all'anta di mantenere un movimento uniforme grazie al perno persiana scorrevole Lyra. Il design della guida e del perno consente l'innesto tra i due, evitando che l'anta si inclini durante lo scorrimento.

Sistema di guida inferiore con perno



005482
Dissuasore persiana scorrevole Lyra

Per la guida in caso di assenza di pavimento, vengono utilizzate squadre in acciaio ancorate al muro per supportare il perno della persiana Lyra, distribuite uniformemente in modo che l'anta sia sempre guidata da due perni. Il design dell'anta e del perno consente all'anta e al perno di incastrarsi, impedendo all'anta di inclinarsi durante lo scorrimento.

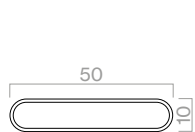
Dati tecnici anta

Altezza anta	Min: 400 mm - Max: 3000 mm
Larghezza anta	Min: 200 mm - Max: 2000 mm
Angolo delle lame	57°
Separazione massima tra lamelle e asse	41,5 mm
Percentuale di ventilazione appros.	Min: 21% - Max: 30%
Numero di rulli per anta	2
Numero di perni per anta	2 - 3 (larghezza dell'anta >1000 mm)
Serratura a doppia azione incorporata	Sì, una su ogni anta
Serratura sull'anta	Possibilità di installazione

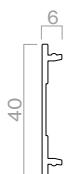
Dati tecnici sistema di guida

Lunghezza massima profilo guida superiore (pc)	6300 mm
Lunghezza massima profilo di guida inferiore (pc)	6300 mm
Lunghezza massima profilo di rifinitura a scatto (pc)	6300 mm
Distanza massima tra i punti di guida (S)	500 mm
Max. fuga di guida (V)	50 mm
Distanza massima tra i punti di ancoraggio (S)	500 mm
Installazione prima squadra d'angolo (Ve)	50 mm

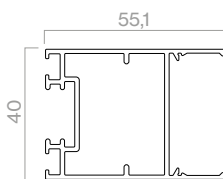
Dati tecnici - Profili e ancoraggi



005160
Lamella D-5



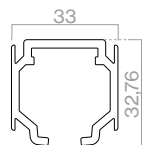
005018
Profilo di copertura per persiana scorrevole



005561
Anta piana persiana scorrevole



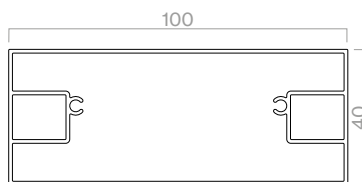
005241
Lamella del profilo di base D-5



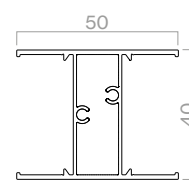
005022
Lyra guida superiore persiana scorrevole



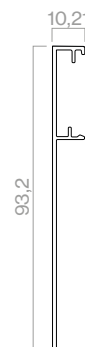
005025
Guida inferiore per la persiana scorrevole Lyra guida inferiore



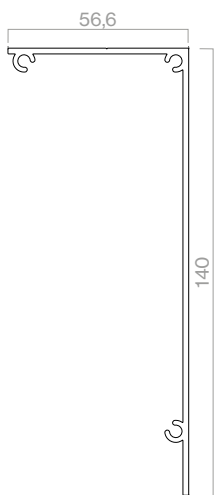
005091
Traversa per profili 100x40 liscia



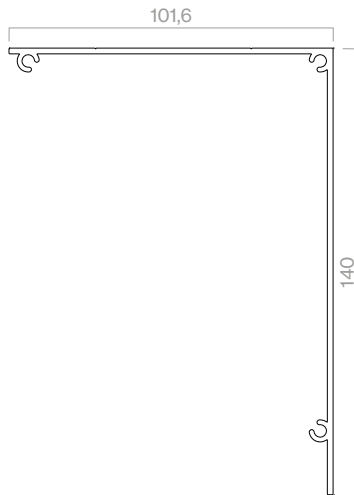
005110
Profilo divisorio centrale persiana scorrevole 50x40



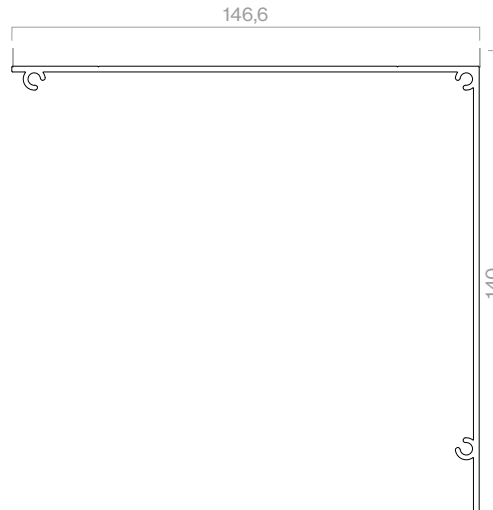
005563
Rivestimento a clip persiana scorrevole



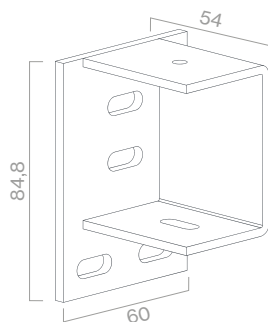
005034
Tessuto 1 lane Persiana scorrevole Lyra



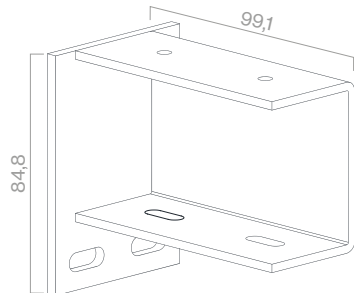
005032
Tessuto 2 binari Persiana scorrevole Lyra



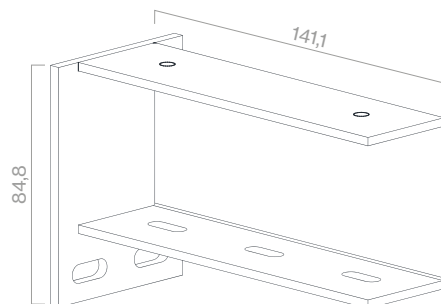
005033
Tegola a 3 corsie persiana scorrevole Lyra



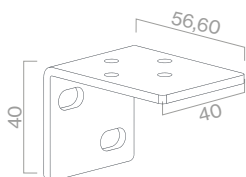
005490
Fissaggio fronte 1 guida persiane scorrevoli Lyra



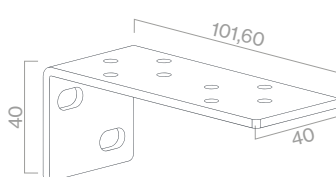
005491
Fissaggio sul fronte 2 binari persiane scorrevoli Lyra



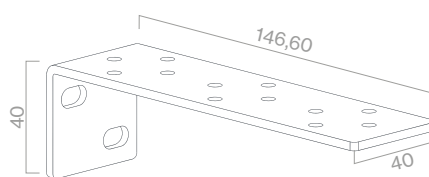
005492
Fissaggio frontale 3 guide persiana scorrevole Lyra



005487
Supporto inferiore 1 guida persiana scorrevole Lyra



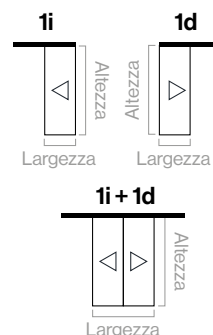
005488
Supporto inferiore 2 guide persiane scorrevoli Lyra



005489
Supporto inferiore 3 binari persiana scorrevole Lyra

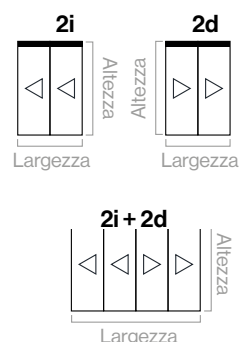
Tipi di installazione - Installazione intramurale

Sistema di installazione con fissaggio dei binari superiori in alluminio estruso al soffitto, con la possibilità di fissare i binari inferiori al pavimento o alla parete con squadre in acciaio e perno in poliammide.



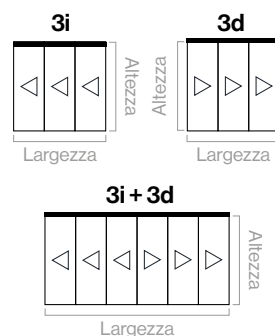
Criterio di apertura, vista dall'interno.

Versione	N. guide	N. lame	Apertura	Sistema di guida inferiore	Dimensioni di produzione	
					Altezza min. - Altezza max.	Larghezza min. - Larghezza max.
1i o 1d	1	1	Laterale	Guida - Perno a parete	400 mm - 3.000 mm	200 mm - 2.000 mm
1i + 1d	1	2	Centrale	Guida - Perno a parete	400 mm - 3.000 mm	400 mm - 4.000 mm



Criterio di apertura, vista dall'interno.

Versione	N. guide	N. lame	Apertura	Sistema di guida inferiore	Dimensioni di produzione	
					Altezza min. - Altezza max.	Larghezza min. - Larghezza max.
2i o 2d	2	2	Laterale	Guida - Perno a parete	400 mm - 3.000 mm	345 mm - 3.945 mm
2i + 2d	2	4	Centrale	Guida - Perno a parete	400 mm - 3.000 mm	690 mm - 7.890 mm

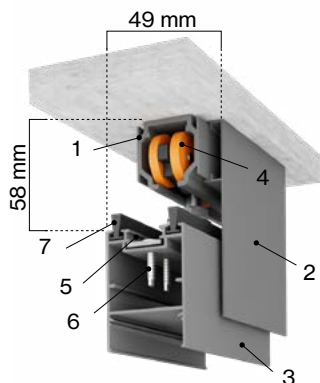


Criterio di apertura, vista dall'interno.

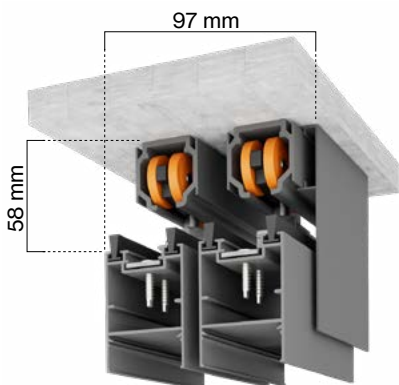
Versione	N. guide	N. lame	Apertura	Sistema di guida inferiore	Dimensioni di produzione	
					Altezza min. - Altezza max.	Larghezza min. - Larghezza max.
3i o 3d	3	3	Laterale	Guida - Perno a parete	400 mm - 3.000 mm	490 mm - 5.890 mm
3i + 3d	3	6	Centrale	Guida - Perno a parete	400 mm - 3.000 mm	980 mm - 11.780 mm

Tipi di installazione - Installazione intramurale

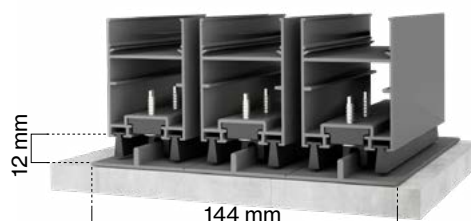
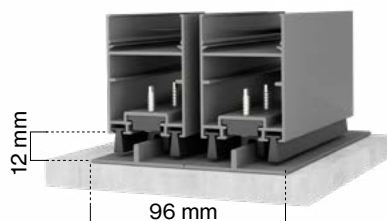
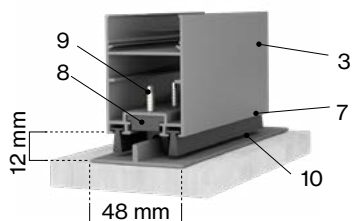
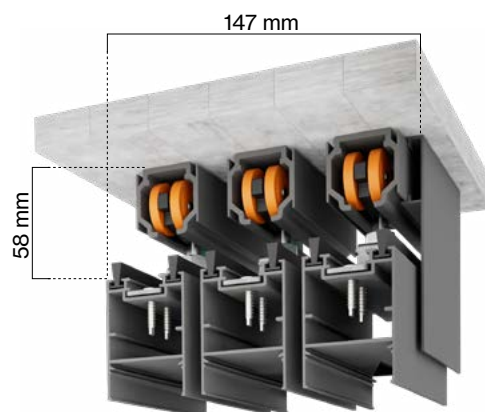
1 guida



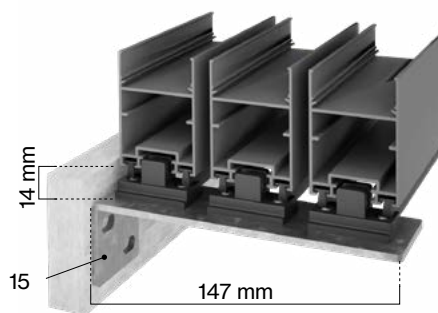
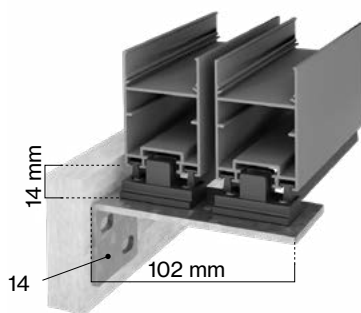
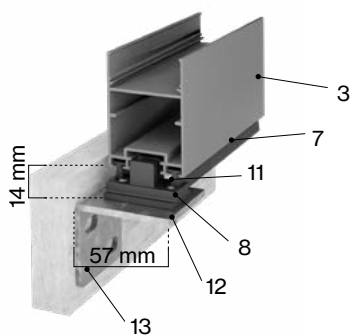
2 guide



3 guide



Sistema di guida inferiore con guida



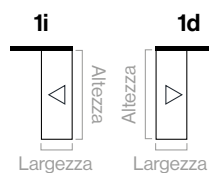
Sistema di guida inferiore con perno

Componenti

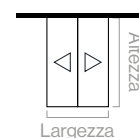
N.	Codice	Descrizione	N.	Codice	Descrizione
1	005022	Guida superiore per persiana scorrevole Lyra	9	051107	Vite 4,2x22 A2 per il fissaggio
2	005563	Finitura a clip per persiane scorrevoli	10	005025	Guida inferiore per persiane scorrevoli Lyra
3	005561	Anta piatta per persiane scorrevoli	11	005591	Vite ISO M6x16 A2
4	051348	Rullo di scorrimento SFP70 con vite e due dadi	12	051048	Dado DIN 985 M6 acciaio inossidabile
5	005594	Ancoraggio per puleggia acciaio inossidabile 304	13	005487	Supporto inferiore 1 guida persiana scorrevole Lyra
6	051168	Vite A2 4,8x16 DIN 7504-NH	14	005488	Supporto inferiore 2 guide persiana scorrevole Lyra
7	041068	Spazzolino Ref.69-1000	15	005489	Supporto inferiore 3 guide persiana scorrevole Lyra
8	005482	Perno persiana scorrevole Lyra			

Tipi di installazione - Installazione extramurale

Sistema di installazione con fissaggio delle guide superiori in alluminio estruso alla parete mediante ancoraggi in acciaio, con possibilità di ancoraggio delle guide inferiori al pavimento o alla parete mediante squadre in acciaio e perno in poliammide.

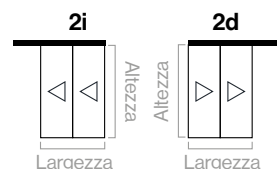


1i + 1d

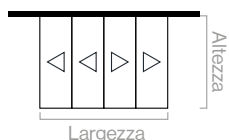


Criterio di apertura, vista dall'interno.

Versione	N. guide	N. lamelle	Apertura	Sistema di guida inferiore	Dimensioni di produzione	
					Altezza min. - Altezza max.	Larghezza min. - Larghezza max.
1i o 1d	1	1	Laterale	Guida - Perno a parete	400 mm - 3.000 mm	200 mm - 2.000 mm
1i + 1d	1	2	Centrale	Guida - Perno a parete	400 mm - 3.000 mm	400 mm - 4.000 mm

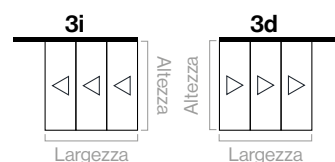


2i + 2d

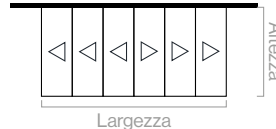


Criterio di apertura, vista dall'interno.

Versione	N. guide	N. lame	Apertura	Sistema di guida inferiore	Dimensioni di produzione	
					Altezza min. - Altezza max.	Larghezza min. - Larghezza max.
2i o 2d	2	2	Laterale	Guida - Perno a parete	400 mm - 3.000 mm	345 mm - 3.945 mm
2i + 2d	2	4	Centrale	Guida - Perno a parete	400 mm - 3.000 mm	690 mm - 7.890 mm



3i + 3d



Criterio di apertura, vista dall'interno.

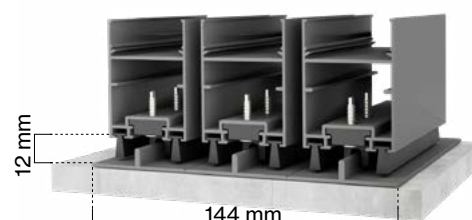
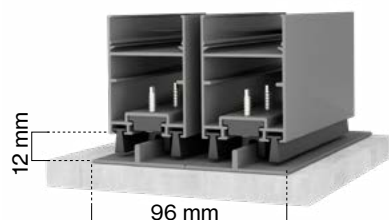
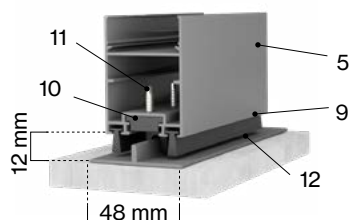
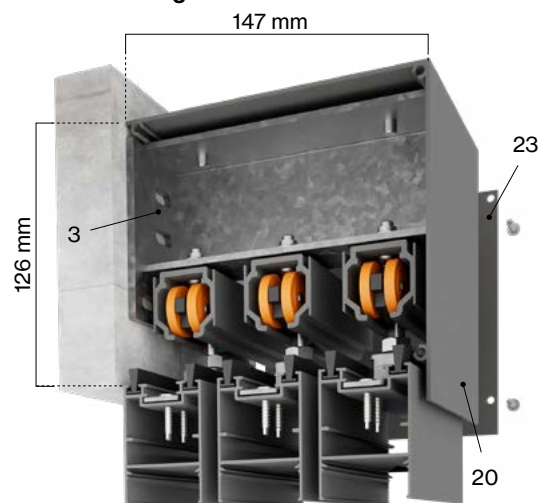
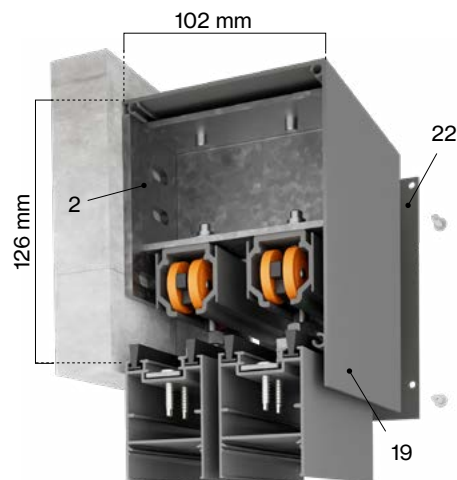
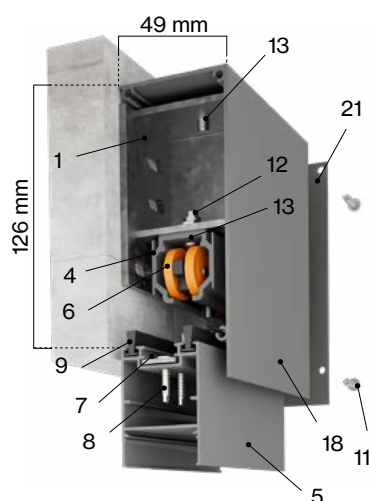
Versione	N. guide	N. lame	Apertura	Sistema di guida inferiore	Dimensioni di produzione	
					Altezza min. - Altezza max.	Larghezza min. - Larghezza max.
3i o 3d	3	3	Laterale	Guida - Perno a parete	400 mm - 3.000 mm	490 mm - 5.890 mm
3i + 3d	3	6	Centrale	Guida - Perno a parete	400 mm - 3.000 mm	980 mm - 11.780 mm

Tipi di installazione - Installazione all'esterno delle pareti

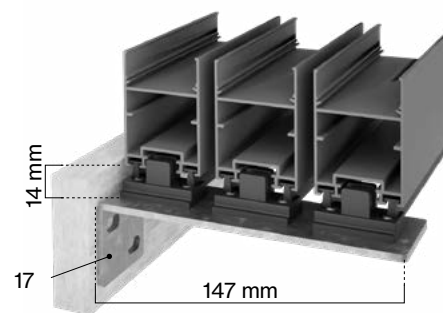
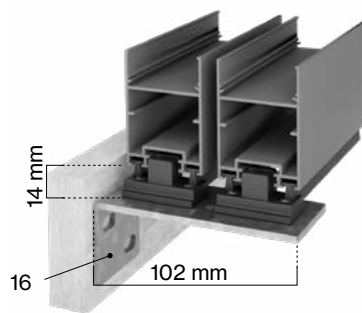
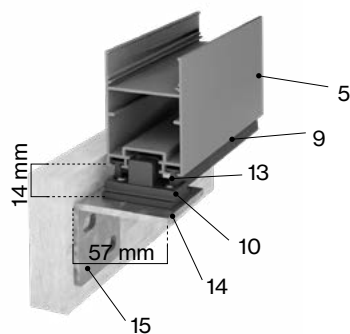
1 guida

2 guide

3 guide



Sistema di guida inferiore con guida



Sistema di guida inferiore con perno

Componenti

N.	Cod.	Descrizione	N.	Cod.	Descrizione
1	005490	Fissaggio frontale 1 guida persiana scorrevole Lyra	13	005591	Vite ISO M6x16 A2
2	005491	Fissaggio frontale 2 guide persiana scorrevole Lyra	14	051048	Dado DIN 985 M6 acciaio inossidabile
3	005492	Fissaggio frontale 3 binari persiana scorrevole Lyra	15	005487	Supporto inferiore 1 binario mall. scorrevole Lyra
4	005022	Guida superiore per persiana scorrevole Lyra	16	005488	Supporto inferiore 2 persiana scorrevole Lyra
5	005561	Anta piatta persiana scorrevole	17	005489	Supporto inferiore 3 persiana scorrevole Lyra
6	051348	Staffa SF-P70 con vite e due dadi	18	005034	Tegola 1 binario persiana scorrevole Lyra
7	005594	Ancoraggio per puleggia Inox 304	19	005032	Tegola 2 binari persiana scorrevole Lyra
8	051168	Vite A2 4,8x16 DIN 7504-NH	20	005033	Tegola 3 binari persiana scorrevole Lyra
9	041068	Spazzolino rif.: 69-1000	21	005035	Copritegola 1 binario persiana scorrevole Lyra
10	005482	Perno persiana scorrevole Lyra	22	005036	Copritegola 2 binari persiana scorrevole Lyra
11	051107	Vite 4,2x22 A2 fissaggio	23	005037	Copritegola 3 binari persiana scorrevole Lyra a
12	005025	Guida inferiore persiana scorrevole Lyra			

Chiusure e serrature

Serratura incorporata a doppio effetto



Blocco a leva che viene installato sulla faccia interna o esterna del telaio di ogni anta. La rotazione della leva attiva un perno di bloccaggio che fuoriesce dalla parte superiore del telaio e va a toccare un fermo precedentemente inserito nella guida superiore, bloccando il movimento dell'anta.



Blocco



Serratura a gancio installata nelle ante centrali per il loro ancoraggio, con azionamento tramite chiave interna-esterna. L'uso della serratura è combinato con l'installazione di una serratura da infilare a doppia azione per la manipolazione interna o esterna.



Se si installa una serratura su uno dei pannelli laterali, la serratura deve essere installata sulla superficie della parete o su un tubo ausiliario non incluso nel gruppo della persiana.

Prove

**Resistenza al vento
(UNE-EN 13659:2016)**

CLASSE 6 = 112 Km/h

Manutenzione e pulizia

Per un buon utilizzo e una maggiore durata della persiana scorrevole Lyra, si consiglia di effettuare controlli e manutenzioni periodiche, almeno una volta all'anno, o più frequentemente a seconda dell'ubicazione e dell'esposizione del prodotto ad ambienti aggressivi (marini, industriali, presenza di polveri in sospensione, ecc.) e alla fatica del vento nel luogo di installazione. Questa pulizia periodica, eseguita correttamente, elimina dalla superficie dei profili gli agenti esogeni che possono aggredire il rivestimento e l'alluminio, allungando la vita dei profili e la loro resa estetica.

MANUTENZIONE DELL'ANTA

Si procederà a un'ispezione visiva generale del sistema, controllando il corretto scorrimento dell'anta. In secondo luogo, si controllerà la stabilità delle pulegge verificando la tenuta delle vite che ancorano l'anta e la corretta installazione e funzionamento dei perni di guida. In terzo luogo, si ispezionano i bulloni che formano l'anta, verificando che siano ben ancorati. Se si osserva un'instabilità dell'anta nel suo complesso, si controllano le squadre che formano la giunzione ad angolo dei profili del telaio, serrandole nuovamente o sostituendole se necessario. Infine, controllare le lamelle e le traverse, verificando che siano ben fissate. In caso contrario, contattare l'installatore.

MANUTENZIONE DEL SISTEMA DI GUIDE

Questo controllo consisterà nel prevenire la corrosione delle guide. A tal fine, è necessario pulire periodicamente le guide superiori e inferiori, rimuovendo i resti di sporco e polvere accumulati con un panno umido inumidito con acqua e sapone neutro, asciugandole con un panno pulito e asciutto. Dopo la pulizia, verificare che l'otturatore scorra agevolmente, ripetendo l'operazione se il movimento non è fluido.

saxun
by Giménez Ganga

Giménez Ganga, S.L.U.
Polígono Industrial El Castillo
C/ Roma, 4 • 03630
Sax (Alicante) • España

saxun.com

FICHA TÉCNICA MALLORQUINA CORREDRA LYRA D-5 IT - 01 - 0325



Persiana deslizante

Lyra Lâmina D-5





Persiana deslizante

Lâmina D-5

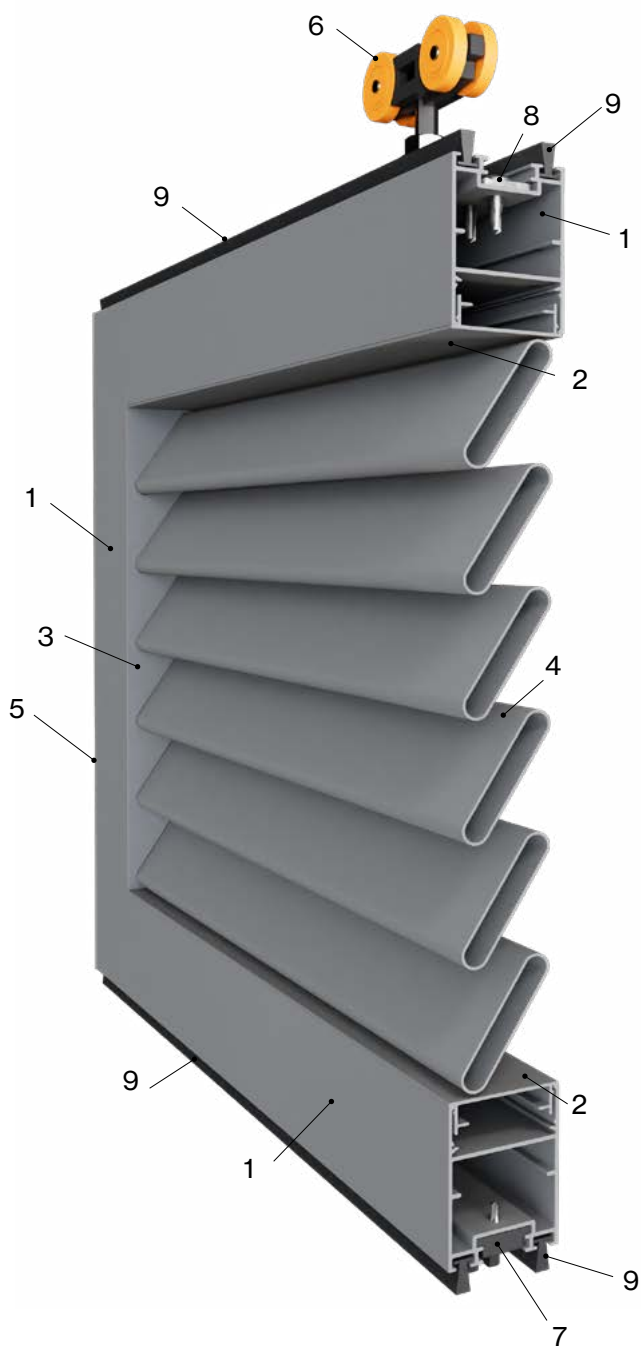
Descrição

Persiana deslizante de proteção solar Lyra slat D5 formada por um conjunto de lâminas fixas de alumínio extrudido de secção oval e dimensões 50 x 12 mm, alojadas equidistantemente no interior de uma moldura perimetral de 55 x 40 mm que desliza suspensa por meio de um conjunto de rolos através de uma guia superior de alumínio extrudido e é guiada na parte inferior em duas versões, guia de alumínio ao chão ou pivotante sobre uma esquadria de aço ancorada à parede. Possibilidade de instalação intramuros ou extramuros com um máximo de três guias e combinações de uma, duas, três, quatro ou seis folhas.

Dados técnicos - Composição da folha

Folha de porta de correr composta por perfis de caixilho perimetral plano e lâmina de alumínio extrudido modelo D-5, com uma inclinação de 57° e uma inclinação máxima de 41,5 mm.

O desenho da folha varia à medida que as dimensões da folha aumentam. Para garantir a estabilidade da folha, é incluída uma travessa horizontal e/ou uma travessa vertical.



Sem travessa vertical
Altura da folha < 1800 mm.
Largura da folha < 1000 mm.



Travessa vertical
Altura da folha < 1800 mm.
Largura da folha > 1000 mm.



Travessa horizontal
Altura da folha > 1800 mm.
Largura da folha < 1000 mm.



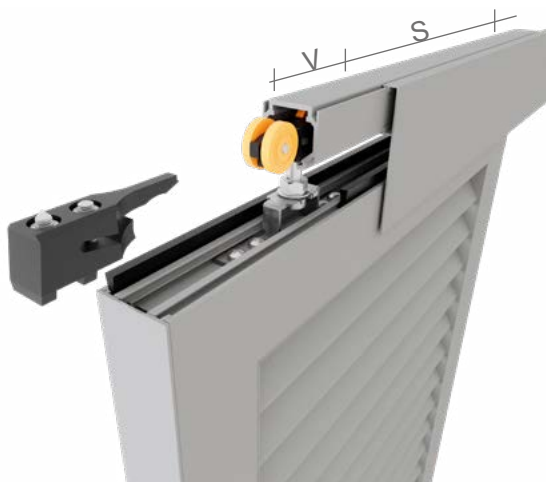
Travessa vertical e horizontal
Altura da folha > 1800 mm.
Largura da folha > 1000 mm.

Componentes

N.º	Cód.	Descrição	N.º	Cód.	Descrição
1	005561	Lâmina plana persiana deslizante	7	005482	Pivot persiana deslizante
2	005241	Perfis de base Lâmina D-5	8	005594	Âncora para rolo em aço inox 304
3	005242	Perfil base lâmina D-5 cortada	9	041068	Tapete Ref.69-1000
4	050160	Lâmina D-5 Alumínio	10	005110	Perfil divisor central persiana 50x40
5	005018	Perfil tampa persiana	11	005091	Perfil travessa 100 x 40 Liso
6	051348	Roldana SF-P70 com parafuso e duas porcas			

Dados técnicos

Sistema de guiamento suspenso



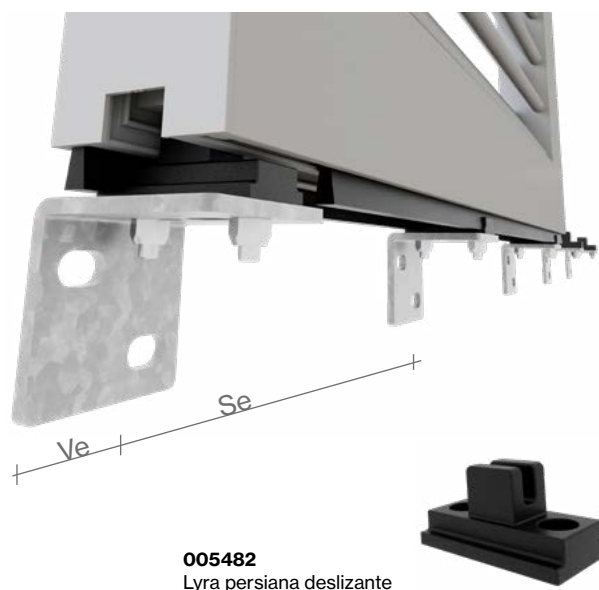
A parte superior é guiada por meio de um conjunto de rolos que são inseridos na guia superior Persiana deslizante Lyra, a folha é pendurada nos parafusos que transportam os rolos por meio da âncora de aço para o rolo, e o conjunto permite o movimento da folha dentro da guia. Para iniciar e terminar o movimento de cada folha, são inseridos dois travões em cada extremidade da guia, que são fixos na posição desejada para determinar o início e o fim do movimento de cada folha.

Sistema de guiamento inferior com guia



A guia inferior no chão permite que a folha mantenha um movimento uniforme, utilizando o pivot da Persiana deslizante Lyra. O design da guia e do pivot permite o acoplamento entre os dois, evitando que a folha se incline ao deslizar.

Sistema de guia inferior com pivô



Para a orientação nos casos em que não existe pavimento, são utilizados suportes de aço ancorados à parede para suportar o pivot da persiana Lyra, distribuídos uniformemente de modo a que a folha seja sempre guiada por dois pivôs. O desenho da folha da porta e do pivot permite que a folha da porta e o pivot se interliguem, evitando que a folha da porta se incline ao deslizar.

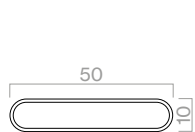
Dados técnicos da folha

Altura da folha	Mín.: 400 mm - Máx.: 3000 mm
Largura da folha	Mín.: 200 mm - Máx.: 2000 mm
Ângulo da lâmina	57°
Separação máxima entre as lâminas e o eixo	41,5 mm
Percentagem de ventilação aproximada	Mín.: 21% - Máx.: 30%
Número de rolos por folha	2
Número de pivots por folha	2 - 3 (largura da folha >1000 mm)
Fechadura de dupla ação integrada	Sim, uma em cada folha
Fechadura na folha	Possibilidade de instalação

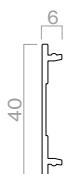
Dados técnicos do sistema de guiamento

Comprimento máximo do perfil de guia superior (pç.)	6300 mm
Comprimento máximo do perfil de guia inferior (pç.)	6300 mm
Comprimento máximo do perfil de remate de encaixe (pç.)	6300 mm
Espaçamento máximo entre os pontos de guia (S)	500 mm
Voo máximo da guia (V)	50 mm
Espaçamento máximo entre pontos de ancoragem (S)	500 mm
Instalação primeira esquadria (Ve)	50 mm

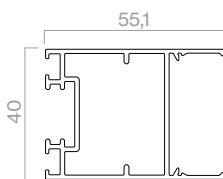
Dados técnicos - Perfis e fixações



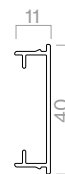
050160
Lâmina D-5



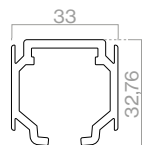
005018
Capa de perfis para persiana deslizante



005561
Folha da persiana deslizante



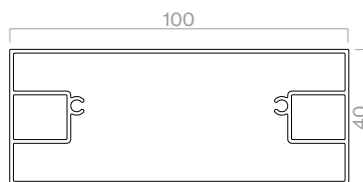
005241
Lâmina de perfis de base D-5



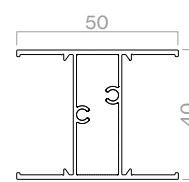
005022
Lyra guia superior persiana deslizante



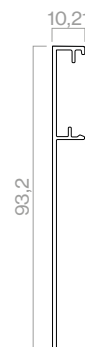
005025
Guia inferior para a guia inferior da persiana deslizante Lyra



005091
Perfis de travessa 100x40 lisos



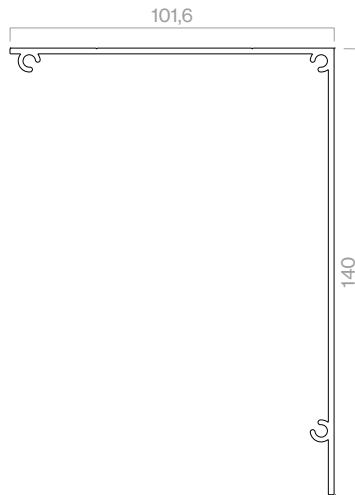
005110
Perfil divisor central persiana deslizante 50x40



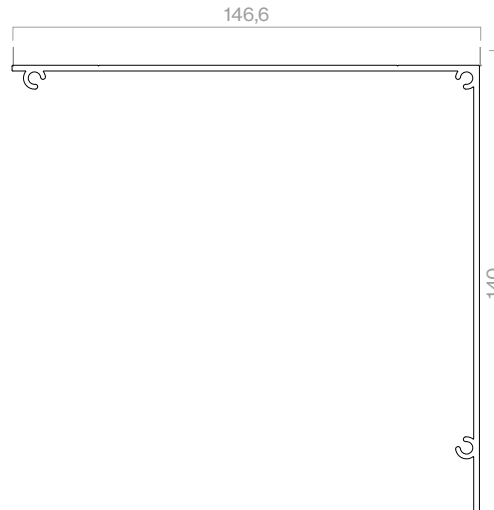
005563
Acabamento de encaixe persiana deslizante



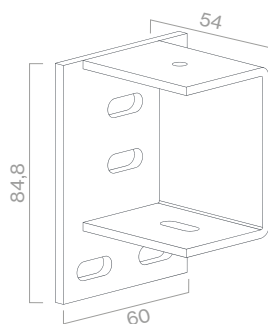
005034
Telha 1 pista persiana deslizante



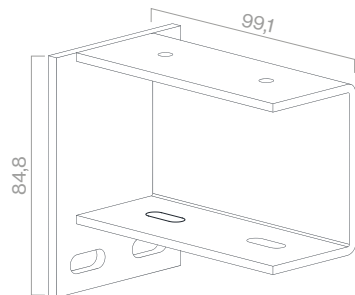
005032
Telha 2 pistas persiana deslizante



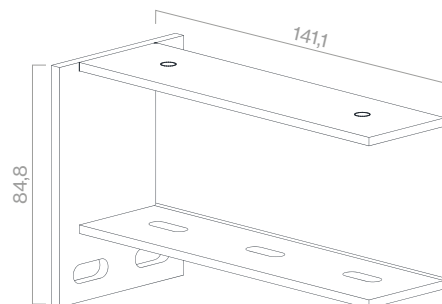
005033
Telha 3 pistas persiana deslizante



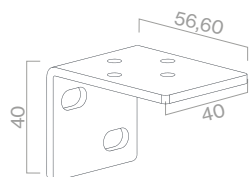
005490
Fixação frontal 1 carril Persiana deslizante Lyra



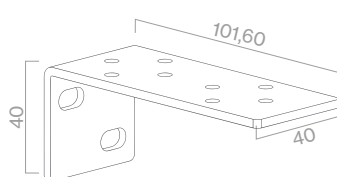
005491
Fixação frontal 2 carris Persiana deslizante Lyra



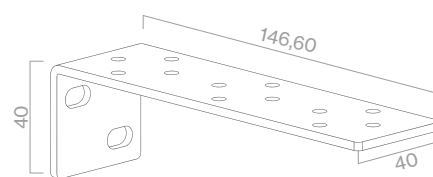
005492
Fixação frontal 3 calhas Persiana deslizante Lyra



005487
Suporte inferior 1 carril Persiana deslizante Lyra



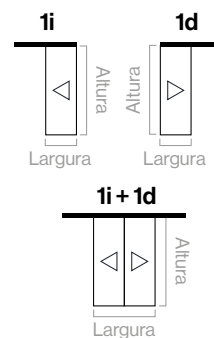
005488
Suporte inferior 2 carris Persiana deslizante Lyra



005489
Suporte inferior 3 carris Persiana deslizante Lyra

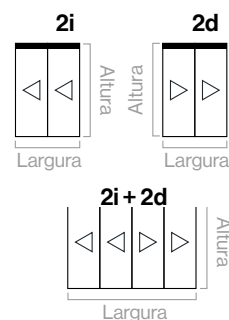
Tipos de instalação - Instalação intramuros

Sistema de instalação com fixação das calhas superiores em alumínio extrudido ao teto, com opção de calhas inferiores ao chão ou fixação à parede, constituído por suportes em aço e pivô em poliamida.



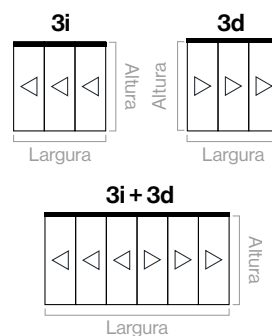
Critério de abertura, visão do interior.

Versão	N.º de guias	N.º de lâminas	Abertura	Sistema de guia inferior	Dimensões de fabrico	
					Altura mín. - Altura máx.	Largura mín. - Largura máx.
1i ou 1d	1	1	Lateral	Guia - Pivotante para parede	400 mm - 3.000 mm	200 mm - 2.000 mm
1i + 1d	1	2	Central	Guia - Pivotante para parede	400 mm - 3.000 mm	400 mm - 4.000 mm



Critério de abertura, visão do interior.

Versão	N.º de guias	N.º de lâminas	Abertura	Sistema de guia inferior	Dimensões de fabrico	
					Altura mín. - Altura máx.	Largura mín. - Largura máx.
2i o 2d	2	2	Lateral	Guia - Pivotante para parede	400 mm - 3.000 mm	345 mm - 3.945 mm
2i + 2d	2	4	Central	Guia - Pivotante para parede	400 mm - 3.000 mm	690 mm - 7.890 mm

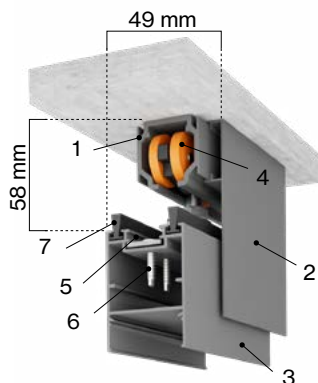


Critério de abertura, visão do interior.

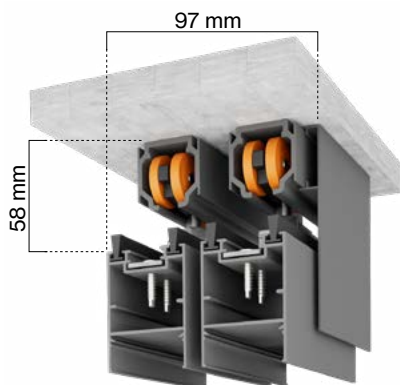
Versão	N.º de guias	N.º de lâminas	Abertura	Sistema de guia inferior	Dimensões de fabrico	
					Altura mín. - Altura máx.	Largura mín. - Largura máx.
3i o 3d	3	3	Lateral	Guia - Pivotante para parede	400 mm - 3.000 mm	490 mm - 5.890 mm
3i + 3d	3	6	Central	Guia - Pivotante para parede	400 mm - 3.000 mm	980 mm - 11.780 mm

Tipos de instalação - Instalação intramuros

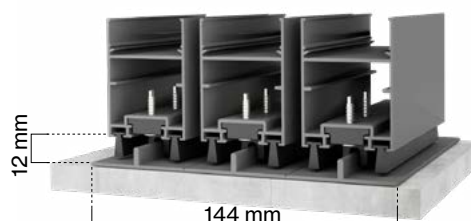
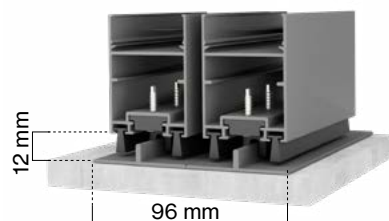
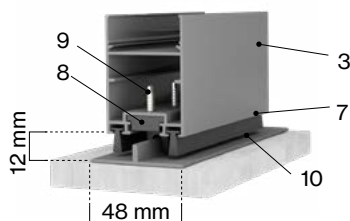
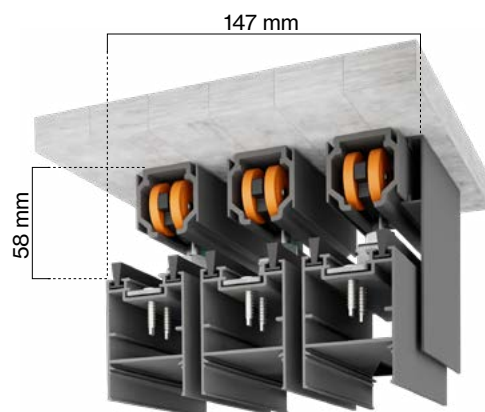
1 guia



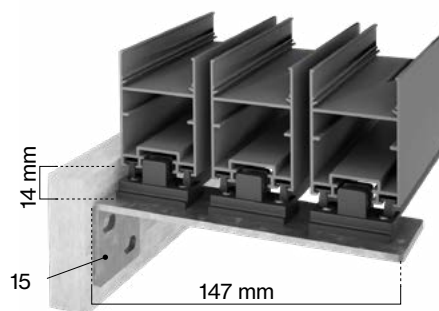
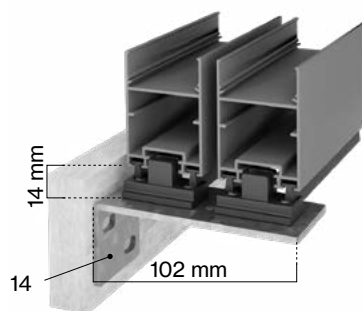
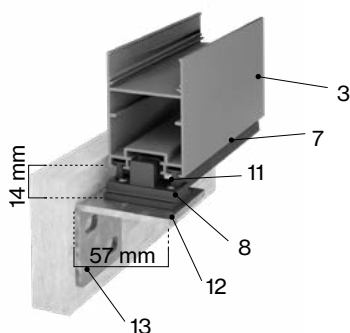
2 guias



3 guias



Sistema de orientação inferior com guia



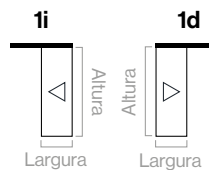
Sistema de guia inferior com pivô

Componentes

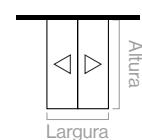
N.º	Código	Descrição	N.º	Código	Descrição
1	005022	Guia superior para persiana de correr Lyra	9	051107	Parafuso 4,2x22 A2 de fixação
2	005563	Guarnição de encaixe para persianas de correr	10	005025	Guia inferior para persianas de correr Lyra
3	005561	Folha plana para persianas de correr	11	005591	Parafuso ISO M6x16 A2
4	051348	Rolo SFP70 com parafuso e duas porcas	12	051048	Porca DIN 985 M6 aço inoxidável
5	005594	Âncora para roldana Aço inoxidável 304	13	005487	Suporte inferior 1 carril persiana deslizante Lyra
6	051168	Parafuso A2 4,8x16 DIN 7504-NH	14	005488	Suporte inferior 2 carris persiana deslizante Lyra
7	041068	Tapete Ref.69-1000	15	005487	Suporte inferior 3 carris persiana deslizante Lyra
8	005482	Pivot Persiana deslizante Lyra			

Tipos de instalação - Instalação extramuros

Sistema de instalação com fixação das guias superiores de alumínio extrudido à parede por meio de ancoragens de aço com opção de guias inferiores ao chão ou ancoragem à parede constituída por suportes de aço e pivot de poliamida.

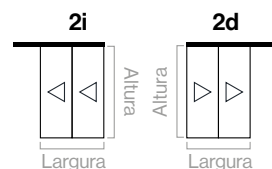


1i + 1d

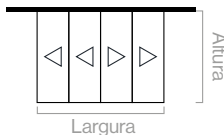


Critério de abertura, visão do interior.

Versão	N.º de guias	N.º de lâminas	Abertura	Sistema de guia inferior	Dimensões de fabrico	
					Altura mín. - Altura máx.	Largura mín. - Largura máx.
1i o 1d	1	1	Lateral	Guia - Pivotante para parede	400 mm - 3.000 mm	200 mm - 2.000 mm
1i + 1d	1	2	Central	Guia - Pivotante para parede	400 mm - 3.000 mm	400 mm - 4.000 mm

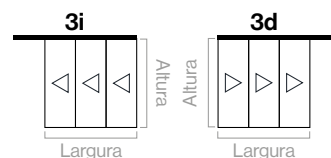


2i + 2d

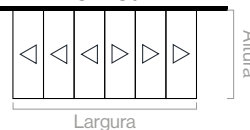


Critério de abertura, visão do interior.

Versão	N.º de guias	N.º de lâminas	Abertura	Sistema de guia inferior	Dimensões de fabrico	
					Altura mín. - Altura máx.	Largura mín. - Largura máx.
2i o 2d	2	2	Lateral	Guia - Pivotante para parede	400 mm - 3.000 mm	345 mm - 3.945 mm
2i + 2d	2	4	Central	Guia - Pivotante para parede	400 mm - 3.000 mm	690 mm - 7.890 mm



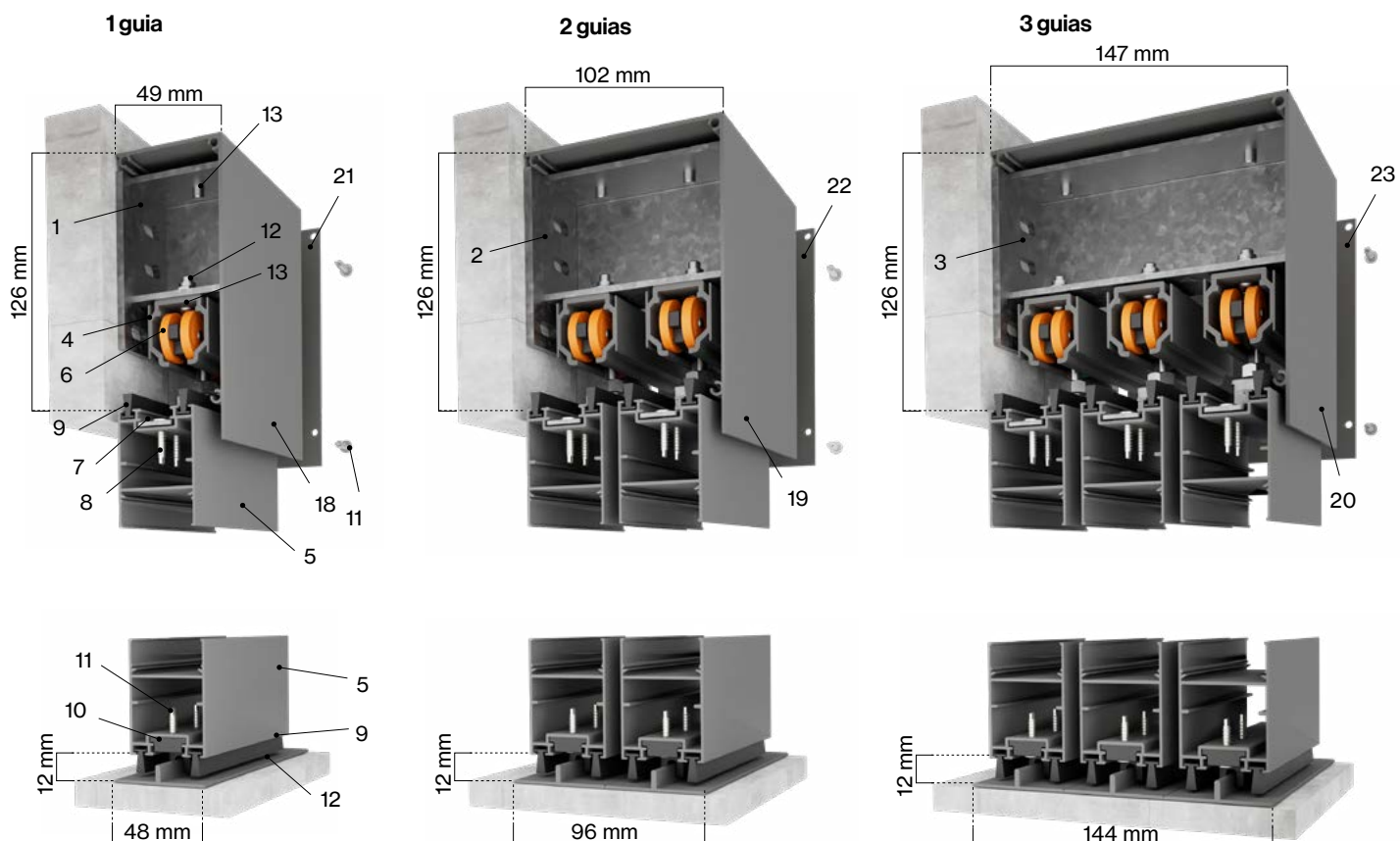
3i + 3d



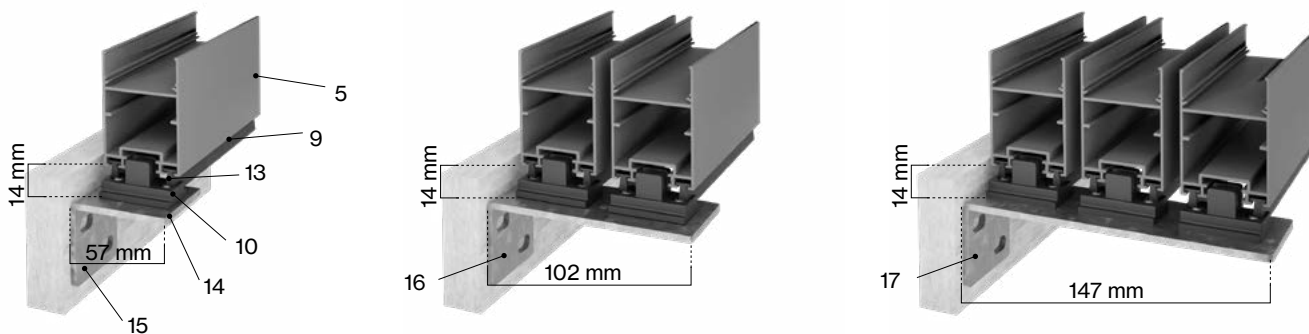
Critério de abertura, visão do interior.

Versão	N.º de guias	N.º de lâminas	Abertura	Sistema de guia inferior	Dimensões de fabrico	
					Altura mín. - Altura máx.	Largura mín. - Largura máx.
3i o 3d	3	3	Lateral	Guia - Pivotante para parede	400 mm - 3.000 mm	490 mm - 5.890 mm
3i + 3d	3	6	Central	Guia - Pivotante para parede	400 mm - 3.000 mm	980 mm - 11.780 mm

Tipos de instalação - Instalação no exterior das paredes



Sistema de guiamento inferior com guia



Sistema de guia inferior com pivô

Componentes

N.º	Código	Descrição	N.º	Código	Descrição
1	005490	Fixação frontal 1 carril persiana deslizante Lyra	13	005591	Parafuso ISO M6x16 A2
2	005491	Fixação frontal 2 carris persiana deslizante Lyra	14	051048	Porca com travão DIN 985 M6 Aço inoxidável
3	005492	Fixação frontal 3 carris persiana deslizante Lyra	15	005487	Suporte inferior 1 carril persiana deslizante Lyra
4	005022	Guia superior para deslizante Lyra	16	005488	Suporte inferior 2 carris persiana deslizante Lyra
5	005561	Folha plana deslizante Lyra	17	005489	Suporte inferior 3 carris persiana deslizante Lyra
6	051348	Suporte SF-P70 com parafuso e duas porcas	18	005034	Telha 1 carril persiana deslizante Lyra
7	005594	Âncora para roldana Inox 304	19	005032	Telha 2 carris persiana deslizante Lyra
8	051168	Parafuso A2 4,8x16 DIN 7504-NH	20	005033	Telha 3 carris persiana deslizante Lyra
9	041068	Tapete Ref.: 69-1000	21	005035	Cobertura do tecido 1 carril persiana deslizante Lyra
10	005482	Pivot Persiana deslizante Lyra	22	005036	Cobertura do tecido 2 carris persiana deslizante Lyra
11	051107	Parafuso 4,2x22 A2 fixação	23	005037	Cobertura do tecido 3 carris persiana deslizante Lyra
12	005025	Guia inferior persiana deslizante Lyra			

Trincos e fechos

Fechadura integrada de duplo efeito



Fecho de alavanca que se instala na face interior ou exterior do aro de cada folha. A rotação da alavanca acciona um parafuso de bloqueio que sai da parte superior do aro e encosta a um batente previamente inserido na guia superior, bloqueando o movimento da folha.



Bloqueio



Fechadura de gancho instalada nas folhas centrais para fixação das mesmas, com acionamento por meio de uma chave interior-exterior. A utilização da fechadura é combinada com a instalação de uma fechadura integrada de dupla ação para manipulação interior ou exterior.



Se for instalado um fecho num dos painéis laterais, o fecho deve ser montado na superfície da parede ou num tubo auxiliar não incluído no conjunto da persiana.

Ensaio

Resistência ao vento (UNE-EN 13659:2016)

CLASSE 6 = 112 Km/h

Manutenção e limpeza

Para uma boa utilização e maior durabilidade da Persiana deslizante Lyra, recomenda-se a realização de verificações e manutenções periódicas, pelo menos uma vez por ano, ou com maior frequência consoante a localização e exposição do produto a ambientes agressivos (marítimos, industriais, presença de poeiras em suspensão, etc.) e à fadiga do vento no local de instalação. Esta limpeza periódica, corretamente efectuada, elimina da superfície dos perfis os agentes exógenos que podem atacar o revestimento e o alumínio, prolongando a vida dos perfis e o seu desempenho estético.

MANUTENÇÃO DA FOLHA

Será efectuada uma inspeção visual geral do sistema, verificando se a folha desliza corretamente. Em segundo lugar, será verificada a estabilidade das roldanas, verificando o aperto dos parafusos que fixam a folha e a correta instalação e funcionamento dos pivots de guia. Em terceiro lugar, inspecionar-se-ão os parafusos que formam a folha, verificando se estão bem ancorados. Se se observar instabilidade na folha como um todo, verificar-se-ão os suportes que formam a chanfradura dos perfis da estrutura, apertando-os novamente ou substituindo-os, se necessário. Finalmente, verificar as lâminas e as travessas, verificando se estão bem fixas. Se não estiverem, contactar o instalador.

MANUTENÇÃO DO SISTEMA DE GUIAS

Esta verificação consistirá em evitar a corrosão das guias. Para isso, as guias superiores e inferiores devem ser limpas periodicamente, retirando os restos de sujidade e poeiras acumuladas com um pano húmido humedecido com água e sabão neutro, secando-as com um pano limpo e seco. Em seguida, verificar se a persiana desliza suavemente após a limpeza, repetindo a ação se o movimento não for suave.

saxun
by Giménez Ganga

Giménez Ganga, S.L.U.
Polígono Industrial El Castillo
C/ Roma, 4 • 03630
Sax (Alicante) • España

saxun.com

FICHA TÉCNICA MALLOQUINA CORREDRA LYRA D-5 - PT - 01 - 0325

