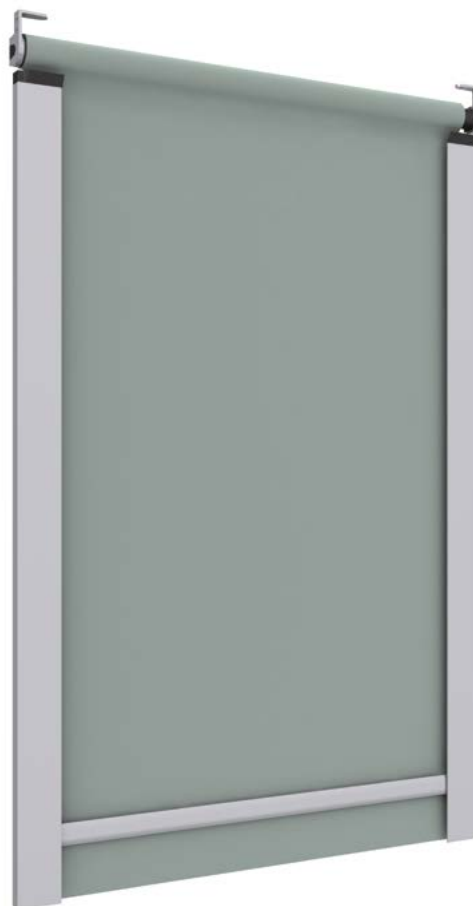


— Ficha técnica



# Eros Blind

# Características técnicas

022138 Eros Blind



## Accionamiento

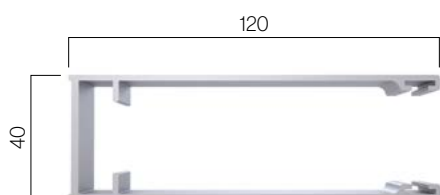
-  Motorizado
-  Automatizado
-  Manual

## Instalación

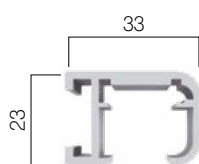
-  Terraza
-  Forjado

## Perfiles

Perfil guía

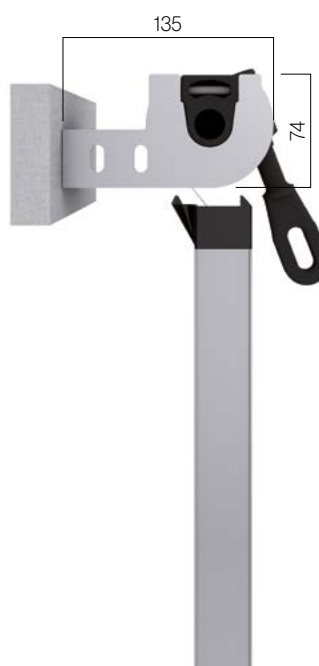


Guía 33x23

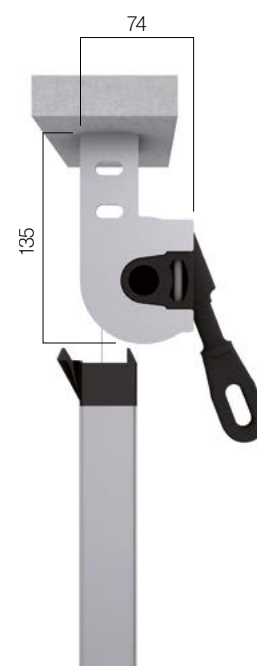


## Tipo de instalación

Frontal

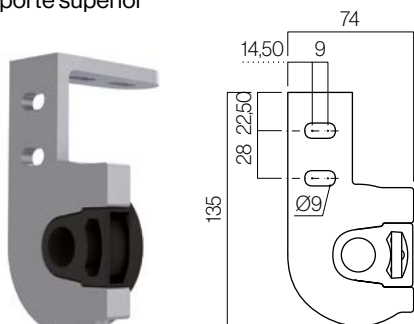


Techo



## Soportes

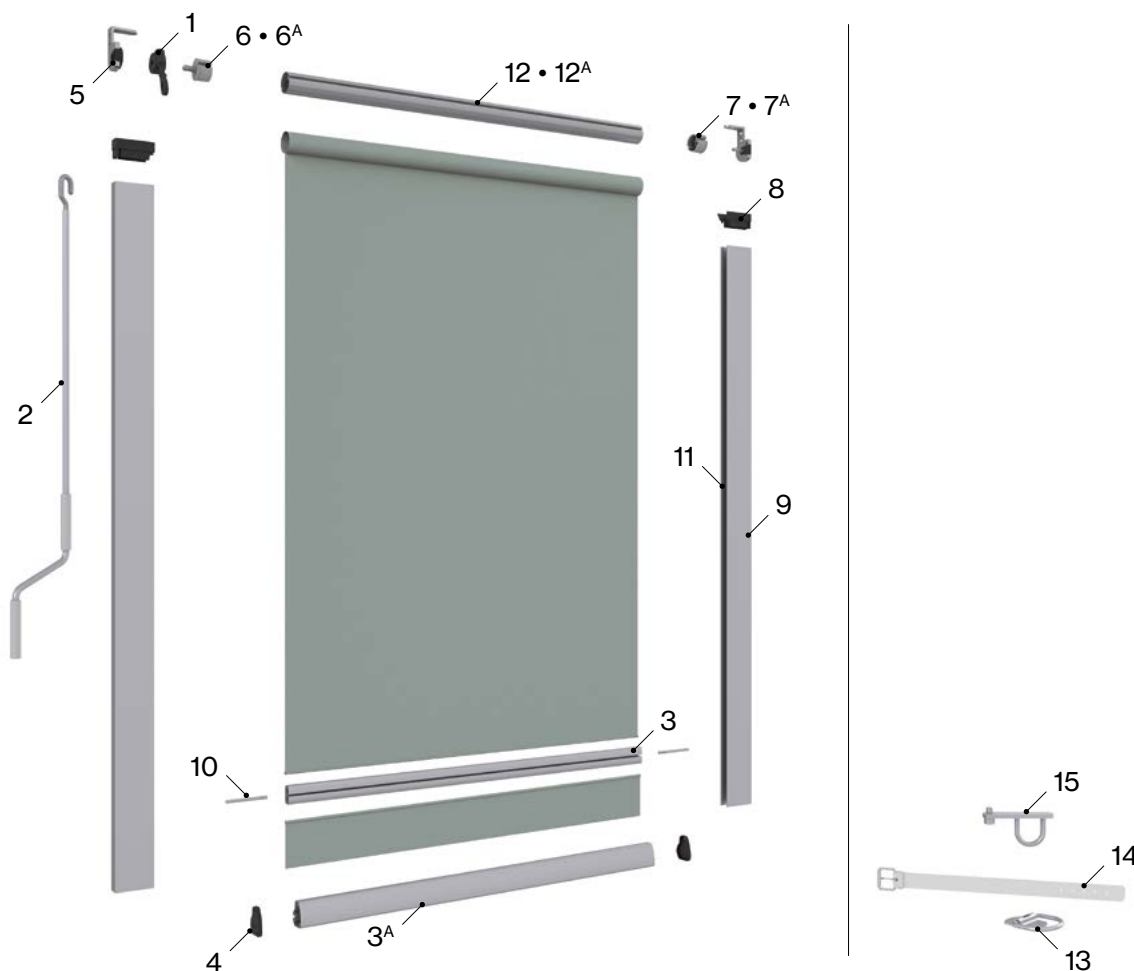
Soporte superior



Medidas en mm.



# Características técnicas



## Componentes

Nº	Cód.	Descripción	Nº	Cód.	Descripción
1	024431	Máquina toldo saxun 1:7 L80 Pasante	7 <sup>A</sup>	022268	Casq. ø70 - Perno redondo 12x20 (a partir de 3,75)
2	022819	Manivela lacada con gancho zincado	8	024077	Jgo. Embudo perfil guía 120x40
3	024675	Perfil faldón Eros	9	024090	Guía 120x40
3 <sup>A</sup>	022494	Perfil Tolper 62 (sólo montaje sin guías)	10	022092	Cerrojo de seguridad para cortavientos inox
4	022962	Jgo. tapas perfil Tolper 62	11	022810	Felpudo 9x7,3 guía cortaviento
5	022212	Jgo. soportes Paravento	12	022805	Tubo de enrollé ø60 (hasta 3,75)
6	022269	Casquillo nylon máquina 13x35 ø60 eje cuadrado (hasta 3,75)	12 <sup>A</sup>	022806	Tubo de enrollé ø70 (a partir de 3,75)
6 <sup>A</sup>	022271	Casquillo nylon máquina 13x35 ø70 eje cuadrado (a partir de 3,75)	13	022089	Anilla abatible con chapa (sólo montaje sin guías)
7	022267	Casquillo ø60 - Perno redondo 12x20 (hasta 3,75)	14	022108	Correa con hebilla para cortina (sólo montaje sin guías)
			15	022090	Puente brida (suelto)

## Resistencia al viento según EN 13561:2004+A1:2008

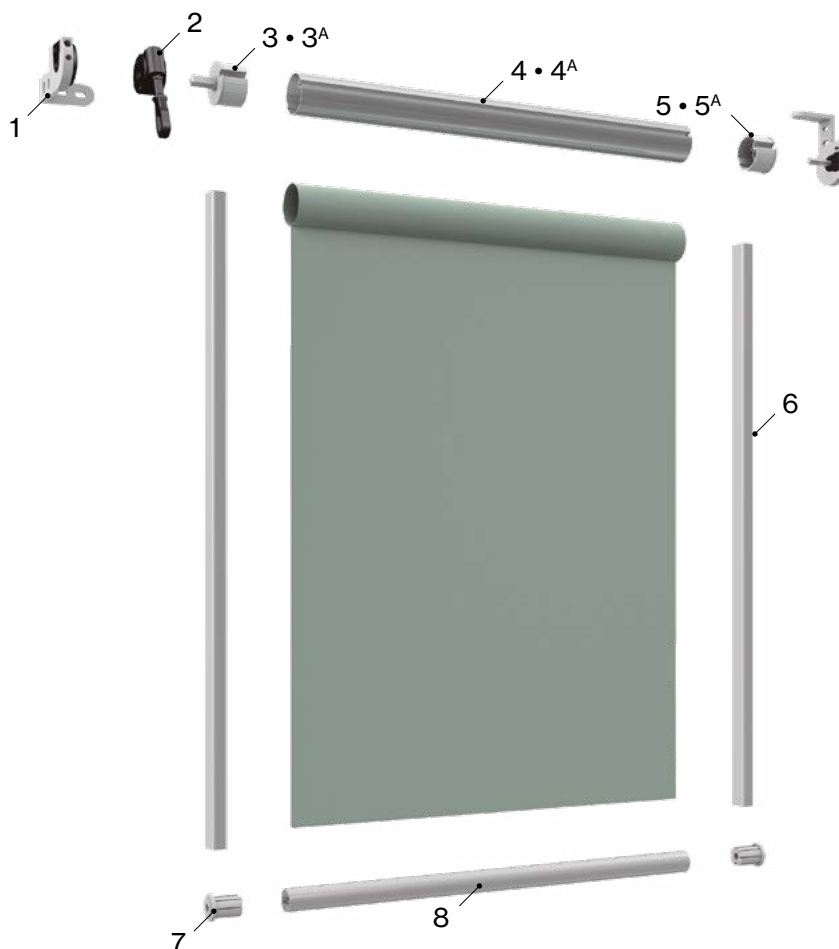
Alto	Ancho														
	1,50	1,75	2,00	2,25	2,50	2,75	3,00	3,25	3,50	3,75	4,00	4,25	4,50	4,75	5,00
2,50	2	2	2	2	2	2	2	2	2	2	2	2	2	2	2
2,75	0	0	0	0	0	0	0	0	0	0	0	0	0	0	0
3,00	0	0	0	0	0	0	0	0	0	0	0	0	0	0	0
3,25	0	0	0	0	0	0	0	0	0	0	0	0	0	0	0

Clase 0 < 29 Km/h Clase 2 ≈ 38 Km/h



# Características técnicas

Eros blind  
Sistema guía 33 y terminal redondo 110



## Componentes

Nº	Cód.	Descripción	Nº	Cód.	Descripción
1	120007	Jgo. Soportes Paravento-Estor Exterior	5	022267	Casquillo Ø60 - Perno redondo - 12x20 (hasta 3,75)
2	024431	Máquina toldo saxun 1:7 L80 Pasante	5 <sup>A</sup>	022268	Casquillo Ø70 - Perno redondo - 12x20 (a partir de 3,75)
3	022269	Casquillo nylon máquina 13x35 ø60 eje cuadrado (hasta 3,75)	6	030519	Guía 33x23
3 <sup>A</sup>	022271	Casquillo nylon máquina 13x35 ø70 eje cuadrado (a partir de 3,75)	7	030320	Tapón guiado terminal contrapeso 110
4	022805	Tubo de enroll ø60 (hasta 3,75)	8	030182	Terminal redondo 110
4 <sup>A</sup>	022806	Tubo de enroll ø70 (a partir de 3,75)			

## Resistencia al viento según EN 13561:2004+A1:2008

Alto	Ancho														
	1,50	1,75	2,00	2,25	2,50	2,75	3,00	3,25	3,50	3,75	4,00	4,25	4,50	4,75	5,00
2,50	2	2	2	2	2	2	2	2	2	2	2	2	2	2	2
2,75	0	0	0	0	0	0	0	0	0	0	0	0	0	0	0
3,00	0	0	0	0	0	0	0	0	0	0	0	0	0	0	0
3,25	0	0	0	0	0	0	0	0	0	0	0	0	0	0	0

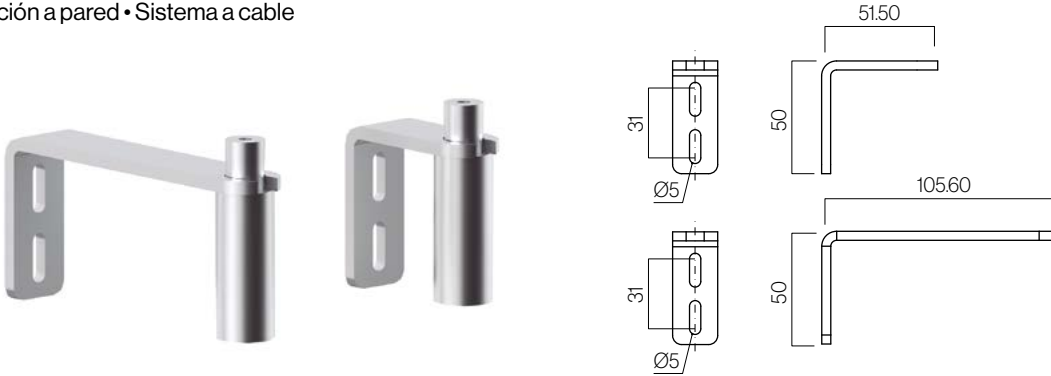
Clase 0 <29 Km/h      Clase 2 ≈38 Km/h

# Características técnicas

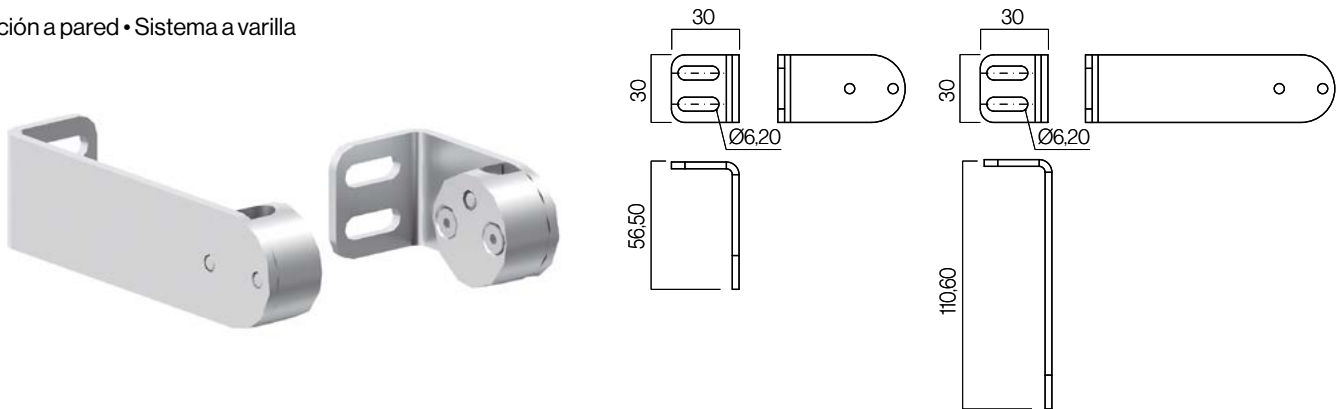
*Eros blind*  
Sistema cable y varilla

## Soportes

Fijación a pared • Sistema a cable



Fijación a pared • Sistema a varilla



Fijación a suelo • Sistema a cable



Fijación a suelo • Sistema a varilla

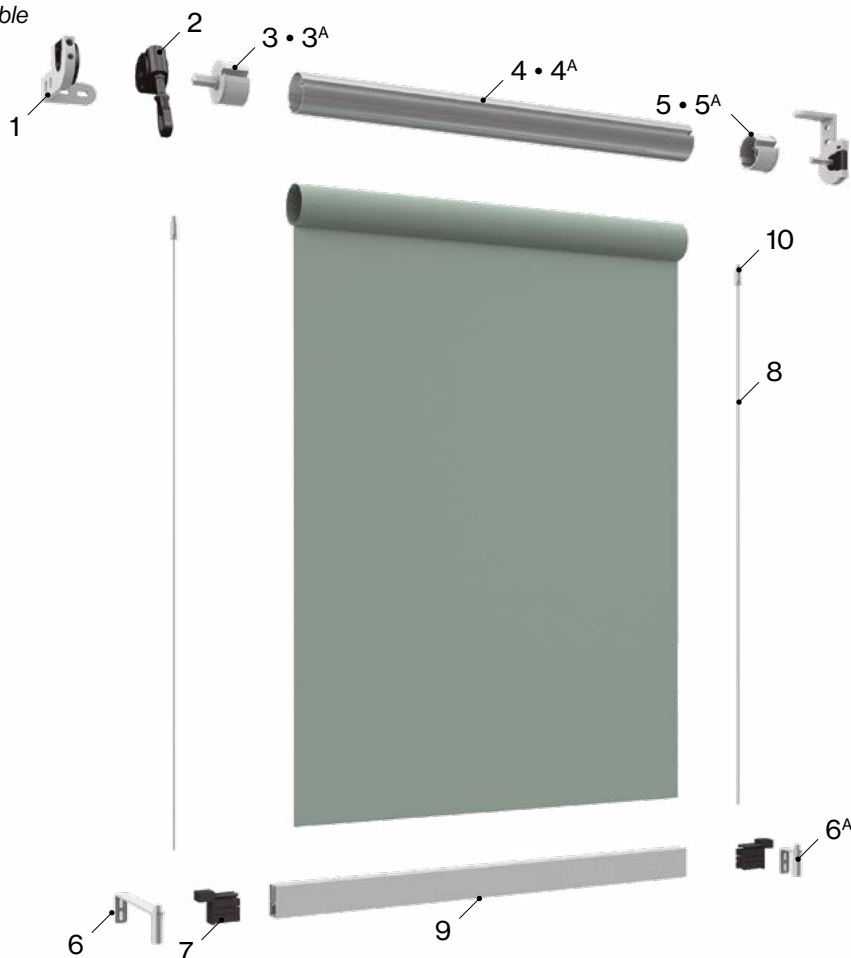


Medidas en mm.



# Características técnicas

Stor exterior  
Fijación a pared con cable



## Componentes

Nº	Cód.	Descripción	Nº	Cód.	Descripción
1	120007	Jgo. Soportes Paravento-Estor Exterior	5 <sup>A</sup>	022268	Casquillo Ø70 - Perno redondo - 12x20 (a partir de 3,75)
2	024431	Máquina toldo saxun 1:7 L80 Pasante	6	031293	Escuadra Pared 95,6 mm
3	022269	Casquillo nylon máquina 13x35 ø60 eje cuadrado (hasta 3,75)	6 <sup>A</sup>	031292	Escuadra Pared 41,5 mm
3 <sup>A</sup>	022271	Casquillo nylon máquina 13x35 ø70 eje cuadrado (hasta 3,75)	7	-	Jgo. Tapón Stor Exterior Terminal Wind Screen-Cable
4	022805	Tubo de enrollado ø60 (hasta 3,75)	8	030087	Cable acero 3 mm plastificado - Sistema Especial
4 <sup>A</sup>	022806	Tubo de enrollado ø70 (a partir de 3,75)	9	024131	Terminal 53x28 - Wind Screen Dante-Gracia
5	022267	Casquillo Ø60 - Perno redondo - 12x20 (hasta 3,75)	10	031298	Soporte superior cable

## Resistencia al viento según EN 13561:2004+A1:2008

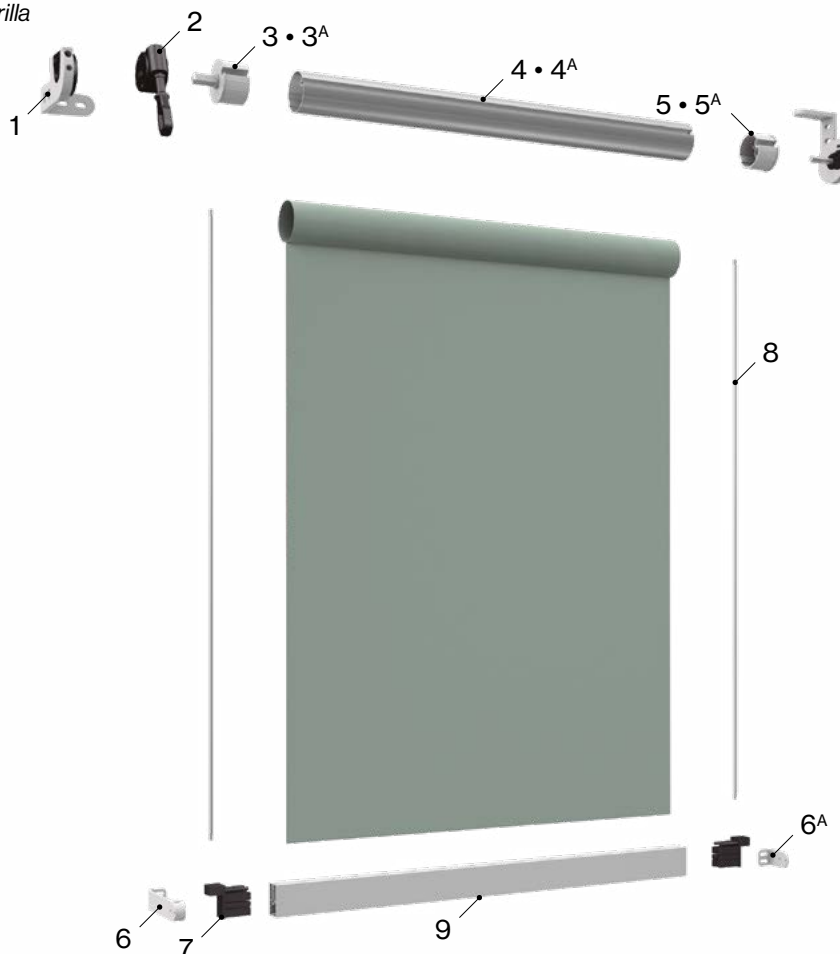
Alto	Ancho														
	1,50	1,75	2,00	2,25	2,50	2,75	3,00	3,25	3,50	3,75	4,00	4,25	4,50	4,75	5,00
2,50	2	2	2	2	2	2	2	2	2	2	2	2	2	2	2
2,75	0	0	0	0	0	0	0	0	0	0	0	0	0	0	0
3,00	0	0	0	0	0	0	0	0	0	0	0	0	0	0	0
3,25	0	0	0	0	0	0	0	0	0	0	0	0	0	0	0

Clase 0 < 29 Km/h      Clase 2 ≈ 38 Km/h



# Características técnicas

Stor exterior  
Fijación a pared con varilla



## Componentes

Nº	Cód.	Descripción	Nº	Cód.	Descripción
1	120007	Jgo. Soportes Paravento-Estor Exterior	5 <sup>A</sup>	022268	Casquillo Ø70 - Perno redondo - 12x20 (a partir de 3,75)
2	024431	Máquina toldo saxun 1:7 L80 Pasante	6	031295	Soporte Pared Varilla 95.6 mm
3	022269	Casquillo nylon máquina 13x35 ø60 eje cuadrado (hasta 3,75)	6 <sup>A</sup>	031294	Soporte Pared Varilla 41.5 mm
3 <sup>A</sup>	022271	Casquillo nylon máquina 13x35 ø70 eje cuadrado (hasta 3,75)	7	-	Jgo. Tapón Stor Exterior Terminal Wind Screen-Cable
4	022805	Tubo de enrollado ø60 (hasta 3,75)	8	031299	Varilla redonda ø8 inox. punta roscada
4 <sup>A</sup>	022806	Tubo de enrollado ø70 (a partir de 3,75)	9	024131	Terminal 53x28 - Wind Screen Dante-Gracia
5	022267	Casquillo Ø60 - Perno redondo - 12x20 (hasta 3,75)			

## Resistencia al viento según EN 13561:2004+A1:2008

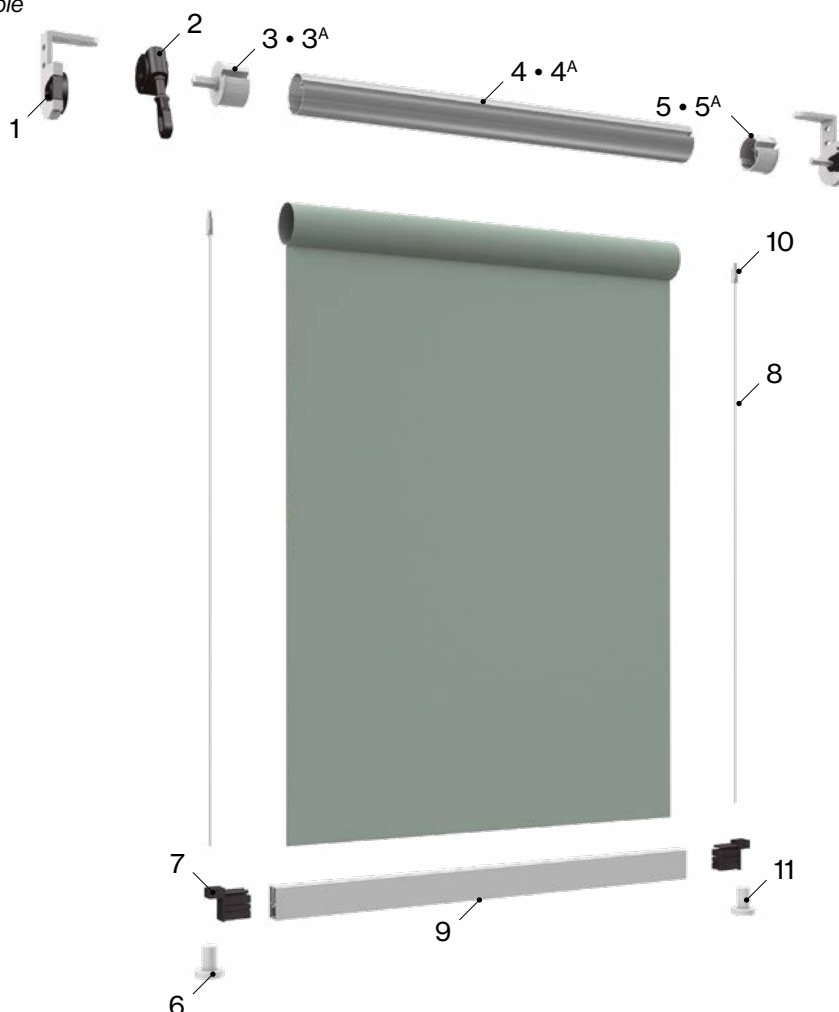
Alto	Ancho														
	1,50	1,75	2,00	2,25	2,50	2,75	3,00	3,25	3,50	3,75	4,00	4,25	4,50	4,75	5,00
2,50	2	2	2	2	2	2	2	2	2	2	2	2	2	2	2
2,75	0	0	0	0	0	0	0	0	0	0	0	0	0	0	0
3,00	0	0	0	0	0	0	0	0	0	0	0	0	0	0	0
3,25	0	0	0	0	0	0	0	0	0	0	0	0	0	0	0

Clase 0 < 29 Km/h      Clase 2 ≈ 38 Km/h



# Características técnicas

Stor exterior  
Fijación a suelo con cable



## Componentes

Nº	Cód.	Descripción	Nº	Cód.	Descripción
1	120007	Jgo. Soportes Paravento-Estor Exterior	5 <sup>A</sup>	022268	Casquillo Ø70 - Perno redondo - 12x20 (a partir de 3,75)
2	024431	Máquina toldo saxun 1:7 L80 Pasante	6	030095	Embellecedor Inox Sujeción cable suelo
3	022269	Casquillo nylon máquina 13x35 ø60 eje cuadrado (hasta 3,75)	7	-	Jgo. Tapón Stor Exterior Terminal Wind Screen-Cable
3 <sup>A</sup>	022271	Casquillo nylon máquina 13x35 ø70 eje cuadrado (hasta 3,75)	8	030087	Cable acero 3 mm plastificado - Sistema Especial
4	022805	Tubo de enrollado ø60 (hasta 3,75)	9	024131	Terminal 53x28 - Wind Screen Dante-Gracia
4 <sup>A</sup>	022806	Tubo de enrollado ø70 (a partir de 3,75)	10	031298	Soporte superior cable
5	022267	Casquillo Ø60 - Perno redondo - 12x20 (hasta 3,75)	11	030093	Sujeción Inox Cable Inferior-Sistema Especial

## Resistencia al viento según EN 13561:2004+A1:2008

Alto	Ancho														
	1,50	1,75	2,00	2,25	2,50	2,75	3,00	3,25	3,50	3,75	4,00	4,25	4,50	4,75	5,00
2,50	2	2	2	2	2	2	2	2	2	2	2	2	2	2	2
2,75	0	0	0	0	0	0	0	0	0	0	0	0	0	0	0
3,00	0	0	0	0	0	0	0	0	0	0	0	0	0	0	0
3,25	0	0	0	0	0	0	0	0	0	0	0	0	0	0	0

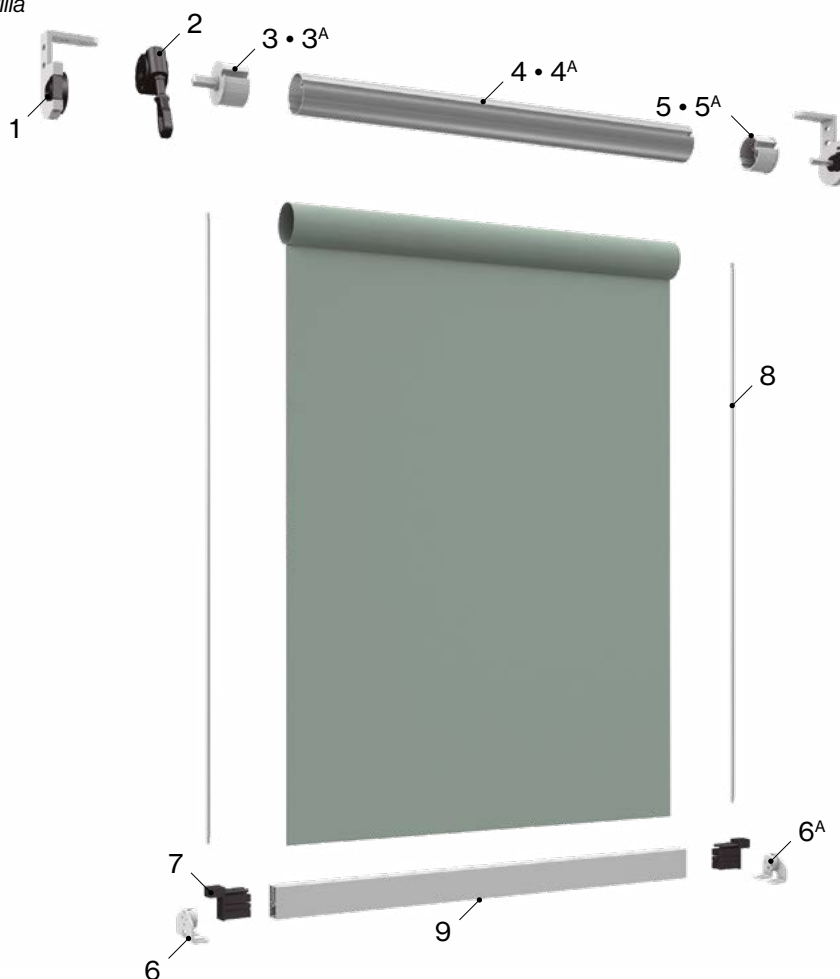
Clase 0 < 29 Km/h    Clase 2 ≈ 38 Km/h





# Características técnicas

Stor exterior  
Fijación a suelo con varilla



## Componentes

Nº	Cód.	Descripción	Nº	Cód.	Descripción
1	120007	Jgo. Soportes Paravento-Estor Exterior	5 <sup>A</sup>	022268	Casquillo Ø70 - Perno redondo - 12x20 (a partir de 3,75)
2	024431	Máquina toldo saxun 1:7 L80 Pasante	6	031296	Soporte Pie Varilla
3	022269	Casquillo nylon máquina 13x35 ø60 eje cuadrado (hasta 3,75)	6 <sup>A</sup>	031297	Soporte Varilla
3 <sup>A</sup>	022271	Casquillo nylon máquina 13x35 ø70 eje cuadrado (hasta 3,75)	7	-	Jgo. Tapón Stor Exterior Terminal Wind Screen-Cable
4	022805	Tubo de enrollado ø60 (hasta 3,75)	8	031299	Varilla redonda ø8 punta roscada
4 <sup>A</sup>	022806	Tubo de enrollado ø70 (a partir de 3,75)	9	024131	Terminal 53x28 - Wind Screen Dante-Gracia
5	022267	Casquillo Ø60 - Perno redondo - 12x20 (hasta 3,75)			

## Resistencia al viento según EN 13561:2004+A1:2008

Alto	Ancho														
	1,50	1,75	2,00	2,25	2,50	2,75	3,00	3,25	3,50	3,75	4,00	4,25	4,50	4,75	5,00
2,50	2	2	2	2	2	2	2	2	2	2	2	2	2	2	2
2,75	0	0	0	0	0	0	0	0	0	0	0	0	0	0	0
3,00	0	0	0	0	0	0	0	0	0	0	0	0	0	0	0
3,25	0	0	0	0	0	0	0	0	0	0	0	0	0	0	0

Clase 0 < 29 Km/h      Clase 2 ≈ 38 Km/h



# Características técnicas

*Eros blind*  
Sistema Box 110



## Accionamiento



Motorizado



Automatizado

## Instalación



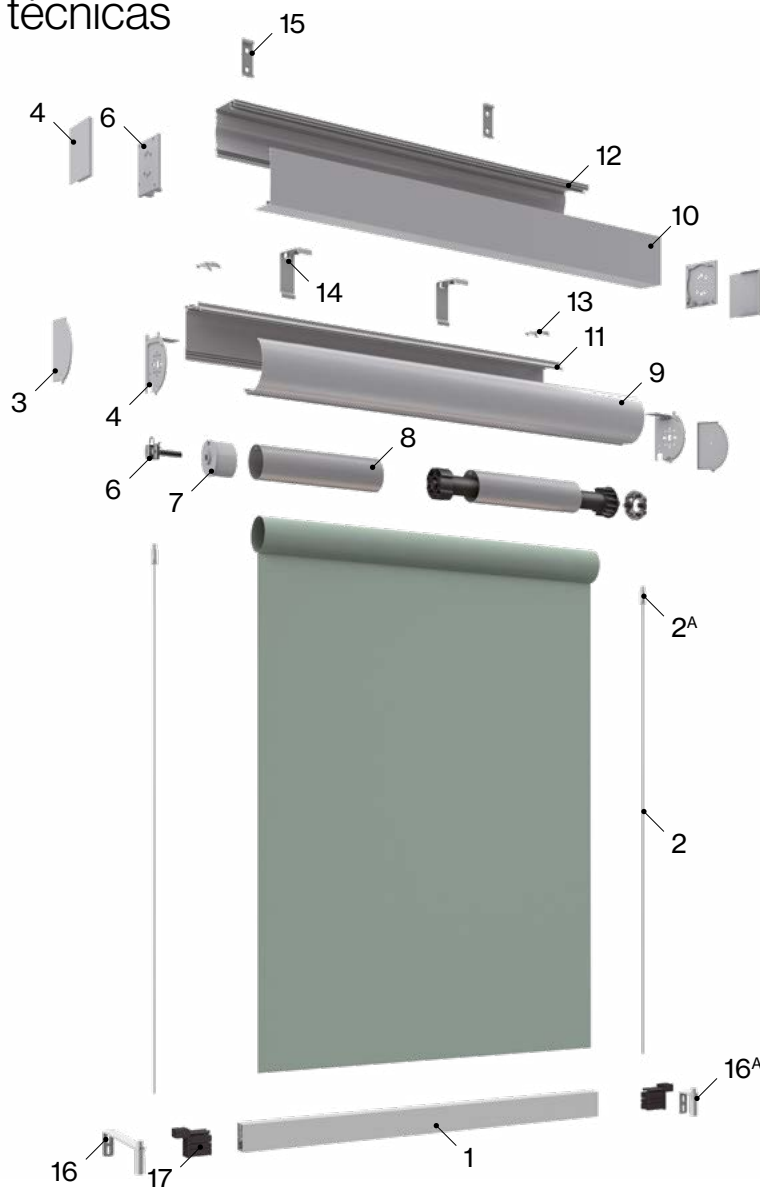
Terraza



Forjado

# Características técnicas

Stor exterior  
Sistema Box 110  
Cuadrado y Redondo



## Componentes

Nº	Cód.	Descripción	Nº	Cód.	Descripción
1	024131	Terminal 53x28 - Wind Screen Dante-Gracia	10	030708	Perfil cofre inferior 110 cuadrado
2	030087	Cable acero 3 mm plastificado - Sistema Especial	11	004275	Cajón Saxun Box 110 Perfil angular
2 <sup>A</sup>	031298	Soporte superior cable	12	030854	Perfil base cajón L
3	030722	Jgo. embellecedor testero S.B. 110 cuadrado	13	030540	Soporte techo Saxun Box 110
4	030547	Jgo. testero metálico Saxun Box 110 redondo	14	030542	Soporte pared Saxun Box 110
5	030721	Jgo. testero metálico Saxun Bos 110 cuadrado	15	022489	Jgo. soporte pared/techo cajón 110 cuadrado
6	030569	Perno soporte cápsula eje 78	16	031293	Escuadra Pared 95,6 mm
7	030538	Cápsula motor/cardán eje 78	16 <sup>A</sup>	031292	Escuadra Pared 41,5 mm
8	022807	Tubo de enroll 78	17	-	Jgo. Tapón Stor Exterior Terminal WS-Cable
9	004274	Cajón Saxun Box 110 Perfil tapadera			

## Resistencia al viento según EN 13561:2004+A1:2008

Alto	Ancho														
	1,50	1,75	2,00	2,25	2,50	2,75	3,00	3,25	3,50	3,75	4,00	4,25	4,50	4,75	5,00
2,50	2	2	2	2	2	2	2	2	2	2	2	2	2	2	2
2,75	0	0	0	0	0	0	0	0	0	0	0	0	0	0	0
3,00	0	0	0	0	0	0	0	0	0	0	0	0	0	0	0
3,25	0	0	0	0	0	0	0	0	0	0	0	0	0	0	0

Clase 0 < 29 Km/h    Clase 2 ≈ 38 Km/h



Tu mundo,  
nuestro universo.