

## Puertas y Persianas Enrollables

# PS-65

# Autocierre SAH



- ES
- EN
- FR
- IT
- PT

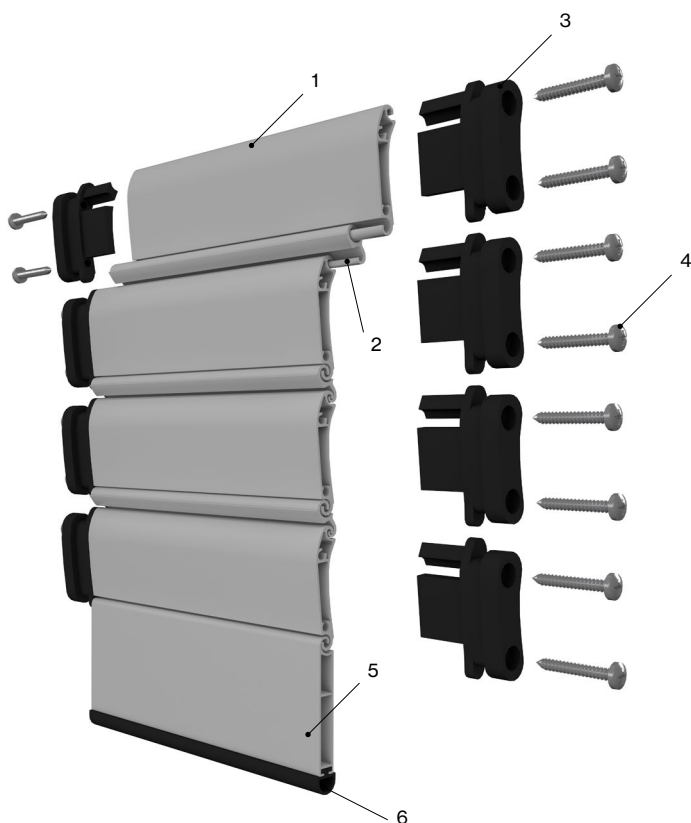


---

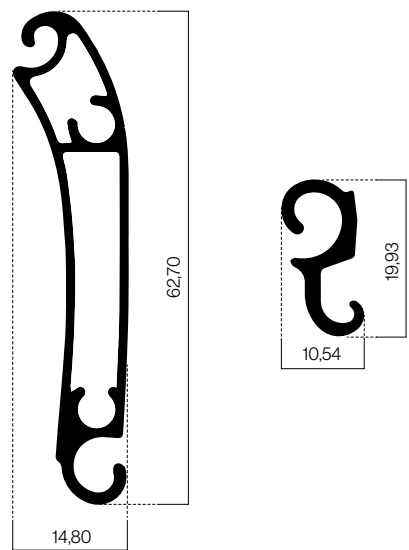
## Descripción

Sistema de paño de lamas autoblocantes compuesto por lamas de aluminio de extrusión engarzadas mediante una varilla intermedia de aluminio extruido y fijadas lateralmente por un juego de tapón con tornillos de acero inoxidable. El paño se aloja en el interior de una guía de aluminio extrusión que porta dos felpudos y dos juntas modelo burlete de goma que actúan bloqueando el movimiento del paño de lamas evitando su apertura en caso de forzado del mismo, así como la salida de las lamas respecto de la guía mediante la acción del juego de tapón por la acción del viento huracanado.

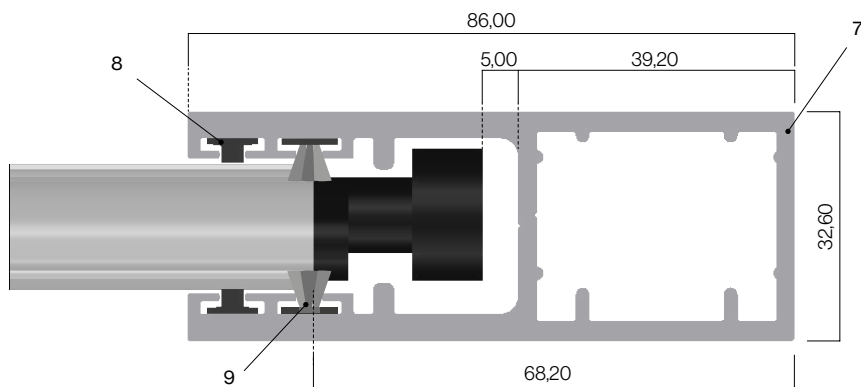
---



Paño lama PS-65 SAH



Lama PS-65 SAH



Guía UPH-86 + Lama PS-65 SAH

NOTA: Medidas en mm

**Componentes**

Nº	Cód.	Descripción	Nº	Cód.	Descripción
1	505095	Lama PS-65 SAH	5	033342	Terminal F
2	033322	Varilla intermedia PS-65	6	505062	Goma Terminal (80-130)
3	505049	Jgo. Tapón lama PS-65 SAH	7	504084	Guía UPH-86 Antihuracán
4	051189	Tornillo DIN 7981 A2 5,5x38	8	027341	Burlete de goma guía
			9	026015	Felpudo guía

## Características Técnicas

### Datos técnicos de la lama

Modelo	Lama PS-65 SAH
Espesor nominal	14,80 mm
Cobertura lama cerrada + varilla intermedia PS-65	65,10 mm
Diámetro mínimo de enrollamiento	80 mm
Compatibilidad terminal	033342 Terminal F
Compatibilidad goma terminal	505062 Goma terminal (80-130)
Compatibilidad guía de aluminio	504084 Guía UPH-86 Antihuracán
Compatibilidad tapón	505049 Jgo. Tapón lama PS-65 SAH
Compatibilidad tornillo tapón	051189 Tornillo DIN 7981 A2 5,5x38 mm

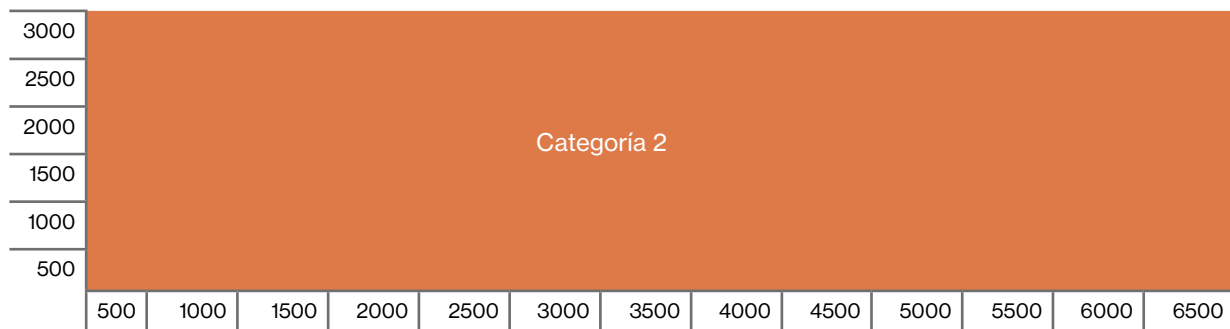
### Diámetros de enrollamiento según ejes (mm)

Altura persiana	1000	1400	1800	2200	2600	3000	3400	3800	4200	4600	5000
Eje 80 mm	175	190	205	225	240	250	270	280	295	315	330
Eje de 100 mm	185	200	215	230	245	260	280	290	305	320	340
Eje de 133 mm	195	205	225	235	250	270	285	295	310	325	345

### Capacidad total de enrollamiento en cajón (incluido cajón), según ejes utilizados (mm)

Modelo	RV-250	RV-300	RV-400
Eje 80 mm	2600	4200	5000
Eje de 100 mm	2400	3800	5000
Eje de 133 mm	2000	3600	5000

### Resistencia al viento - Categoría 2 (escala Saffir Simpson hasta 177 Km/h)



### Resistencia al viento - Categoría 5 (escala Saffir Simpson > 250 Km/h)



**Rolling Doors and Shutters**

PS-65

Self-locking SAH



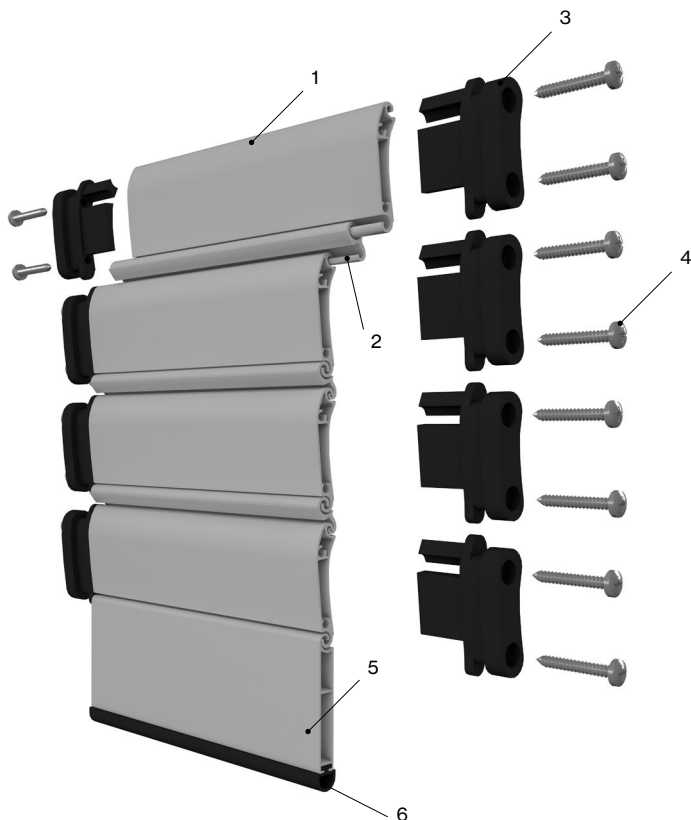


---

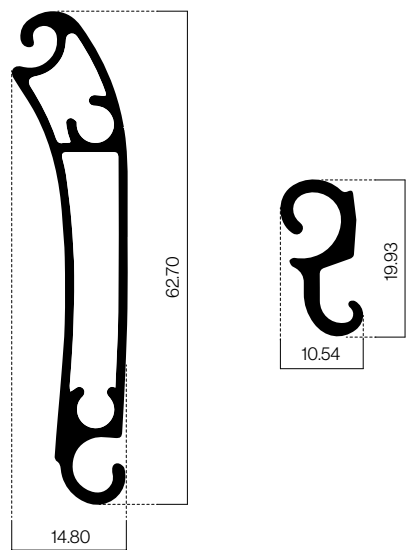
## Description

Self-locking louvre panel system consisting of extruded aluminium slats crimped by means of an intermediate extruded aluminium rod and fixed laterally by a cap set with stainless steel screws. The cloth is housed inside an extruded aluminium guide that carries two brushes and two rubber band seals that block the movement of the louvred cloth, preventing it from opening in the event of it being forced, as well as preventing the louvres from sliding out of the guide due to the action of the cap set caused by hurricane winds.

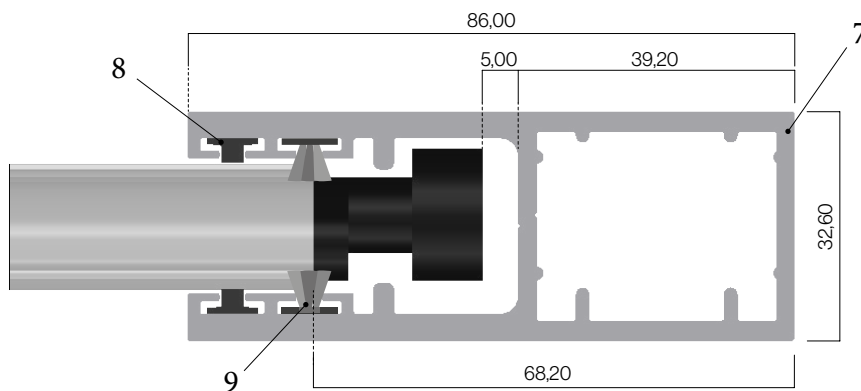
---



**PS-65 SAH slat cloth**



**Slat PS-65 SAH**



**Guide UPH-86 + Slat PS-65 SAH**

NOTE: Measurements in mm

**Components**

Code	No	Description	Code	No	Description
1	505095	Slat PS-65 SAH	5	033342	Terminal F
2	033322	Intermediate rod PS-65	6	505062	Terminal Rubber (80-130)
3	505049	Set of Cap Slat PS-65 SAH	7	504084	UPH-86 Anti-Hurricane Guide
4	051189	DIN screw 7981 A2 5.5x38	8	027341	Guide Rubber band
			9	026015	Guide Brush

## Technical Properties

### Technical data of the slat

Model	Slat PS-65 SAH
Nominal thickness	14.80 mm
Closed slat cover + intermediate rod PS-65	65.10 mm
Minimum rolling diameter	80 mm
Terminal compatibility	033342 Terminal F
Terminal rubber compatibility	505062 Terminal rubber (80-130)
Aluminium guide compatibility	504084 UPH-86 Anti-hurricane Guide
Cap compatibility	505049 Set of Cap Slat PS-65 SAH
Compatibility cap screw	051189 Screw DIN 7981 A2 5.5x38 mm

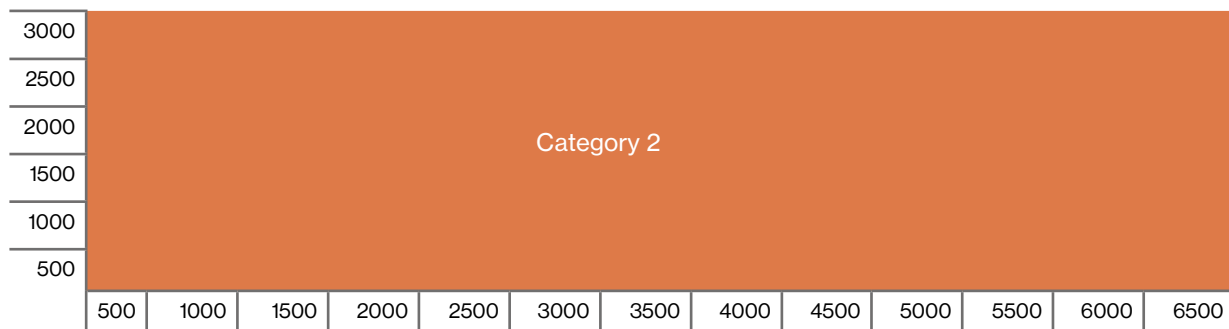
### Winding diameters according to shafts (mm)

Shutter height	1000	1400	1800	2200	2600	3000	3400	3800	4200	4600	5000
Axle 80 mm	175	190	205	225	240	250	270	280	295	315	330
Axle 100 mm	185	200	215	230	245	260	280	290	305	320	340
Axle 133 mm	195	205	225	235	250	270	285	295	310	325	345

### Total winding capacity in box (box incl.), depending on axles used (mm)

Model	RV-250	RV-300	RV-400
Axle 80 mm	2600	4200	5000
Axle 100 mm	2400	3800	5000
Axle 133 mm	2000	3600	5000

### Wind Resistance - Category 2 (Saffir Simpson scale up to 177 km/h)



### Wind Resistance - Category 5 (Saffir Simpson scale > 250 km/h)





**Portes Enroulables et Volet Roulant**

PS-65 Fermeture  
automatique SAH



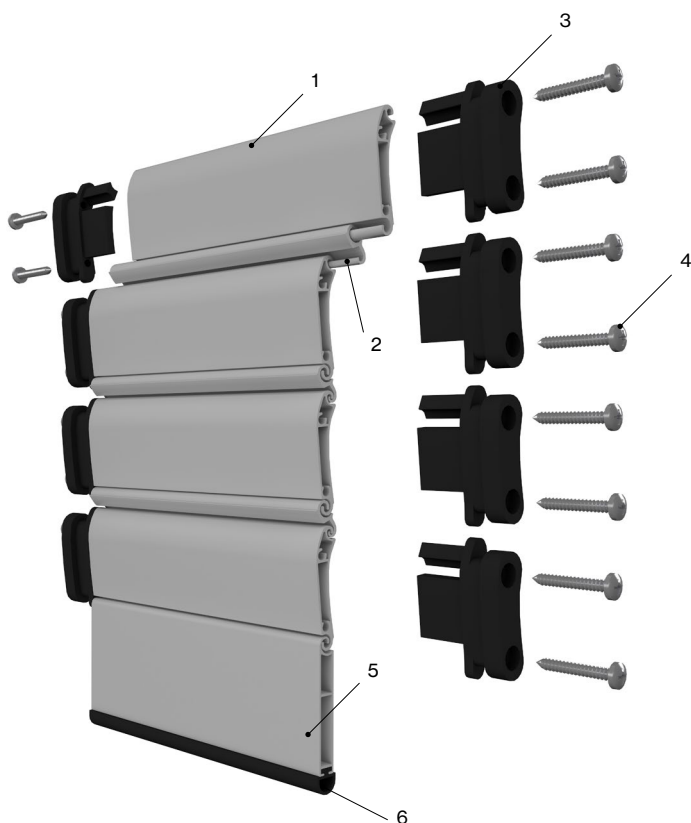


---

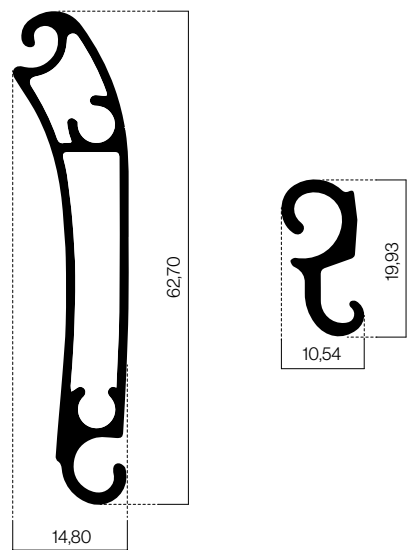
## Description

Système de panneaux autobloquants à lamelles composé de lamelles en aluminium extrudé serties au moyen d'une tige intermédiaire en aluminium extrudé et fixées latéralement par un bouchon serti de vis en acier inoxydable. Le panneau est logé à l'intérieur d'une coulisse en aluminium extrudé qui porte deux joints brosses et deux rouleaux joints gommés qui bloquent le mouvement du panneau à lamelles, empêchant son ouverture en cas de forçage, ainsi que le glissement des lamelles hors de la coulisse sous l'action du jeu d'embout provoqué par le vent de l'ouragan.

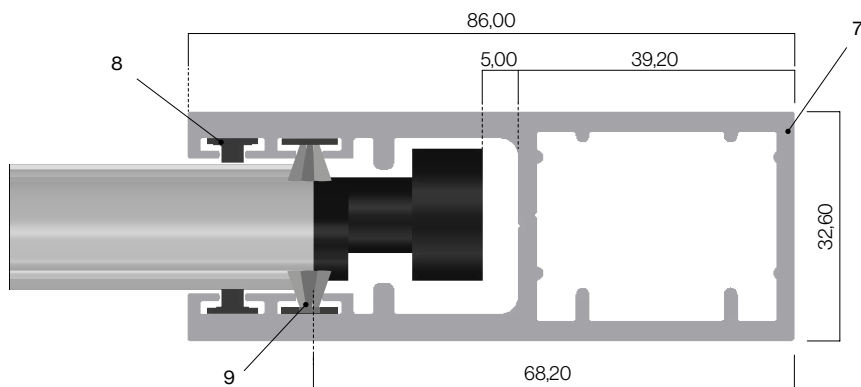
---



**SAH PS-65 SAH**  
Panneau à lamelles



**Lame PS-65 SAH**



**Coulisse UPH-86 + Lame PS-65 SAH**

REMARQUE : Dimensions en mm.

**Composants**

N°	Cod.	Description	N°	Cod.	Description
1	505095	Lame PS-65 SAH	5	033342	Terminal F
2	033322	Tige intermédiaire PS-65	6	505062	Terminal Joint gomme (80-130)
3	505049	Jeu Embout Lame PS-65 SAH	7	504084	Coulisse anti-ouragan UPH-86
4	051189	Vis DIN 7981 A2 5,5x38	8	027341	Rouleau joint gomme coulisse
			9	026015	Joint brosse coulisse

## Caractéristiques techniques

## Données techniques de la lame

Modèle	Lame PS-65 SAH
Épaisseur nominale	14,80 mm
Couvre-lame fermé + tige intermédiaire PS-65	65,10 mm
Diamètre minimum d'enroulement	80 mm
Compatibilité terminal	033342 Terminal F
Compatibilité terminal joint gomme	505062 Terminal joint gomme (80-130)
Compatibilité de la coulisse en aluminium	504084 Coulisse anti-ouragan UPH-86
Compatibilité de l'embout	505049 Paire Embout lame PS-65 SAH
Compatibilité embout-vis	051189 Vis DIN 7981 A2 5,5x38 mm

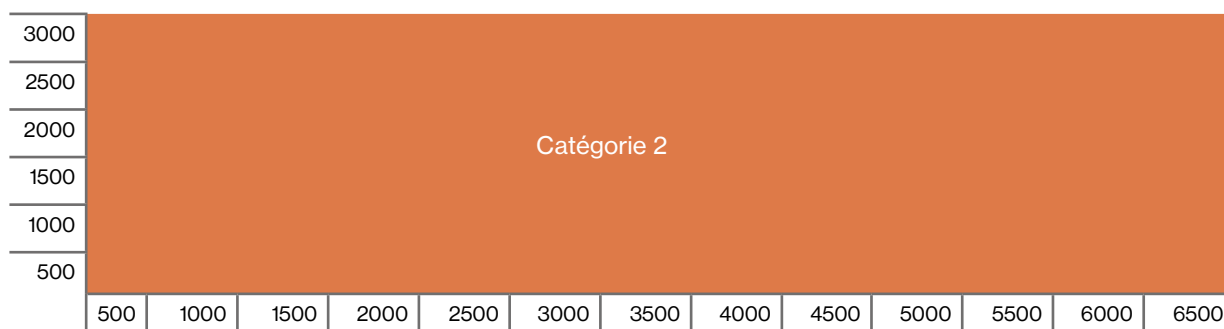
## Diamètres d'enroulement selon les arbres (mm)

Hauteur du volet	1000	1400	1800	2200	2600	3000	3400	3800	4200	4600	5000
Axe 80 mm	175	190	205	225	240	250	270	280	295	315	330
Arbre de 100 mm	185	200	215	230	245	260	280	290	305	320	340
Arbre de 133 mm	195	205	225	235	250	270	285	295	310	325	345

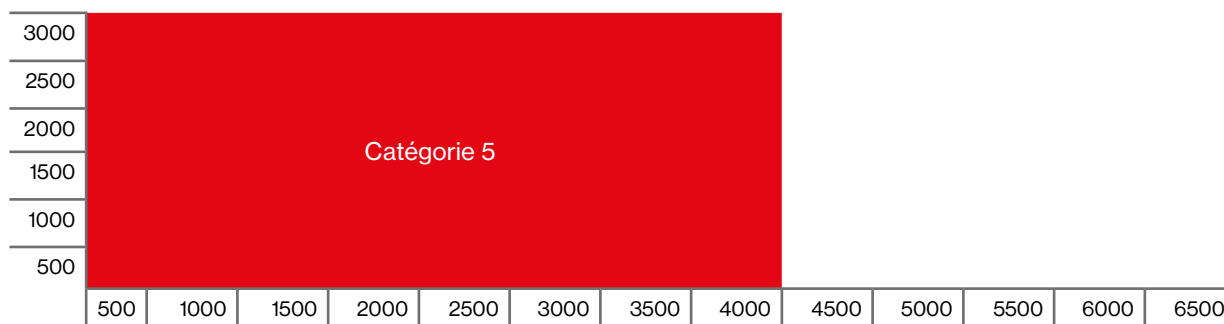
## Capacité totale d'enroulement dans le caisson (caisson inclus), en fonction des axes utilisés (mm)

Modèle	RV-250	RV-300	RV-400
Axe 80 mm	2600	4200	5000
Arbre de 100 mm	2400	3800	5000
Arbre de 133 mm	2000	3600	5000

## Résistance au vent - Catégorie 2 (échelle de Saffir Simpson jusqu'à 177 km/h)



## Résistance au vent - Catégorie 5 (échelle de Saffir Simpson &gt; 250 km/h)



## Porte e Tapparelle Avvolgibili

# PS-65

# Autobloccante SAH



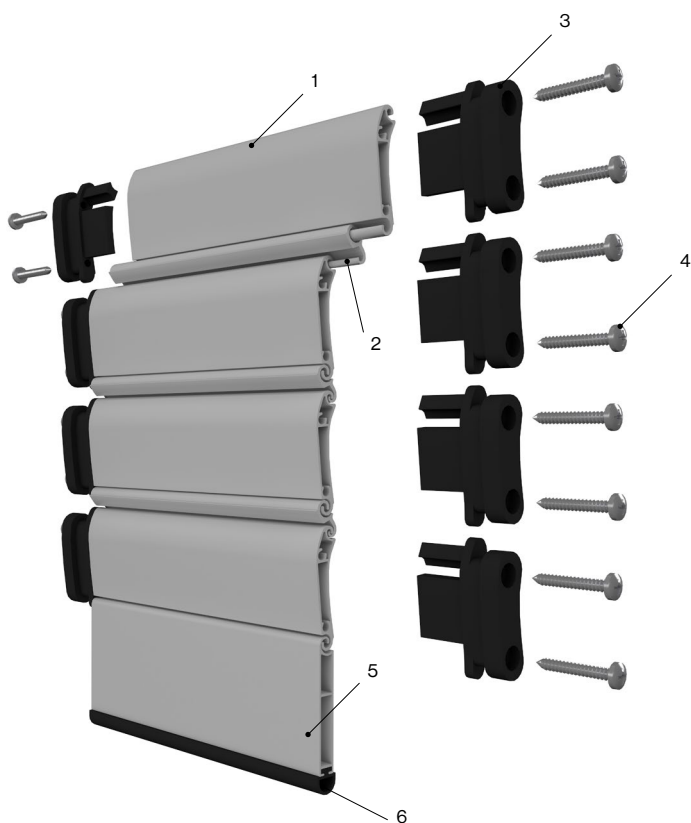


---

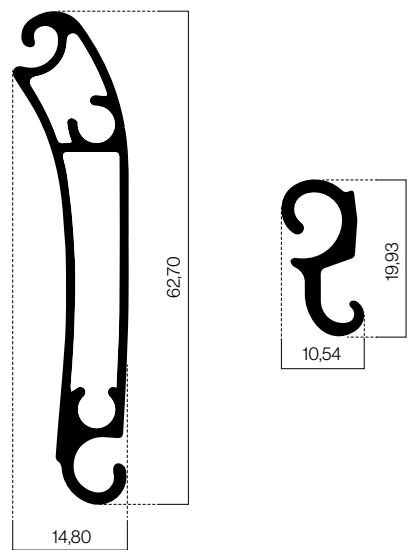
## Descrizione

Telo con stecche autobloccanti costituito da stecche in alluminio estruso unite tramite un'asta intermedia in alluminio estruso e fissate lateralmente da un tappo in gomma con viti in acciaio inox. Il telo è alloggiato all'interno di una guida in alluminio estruso che presenta due spazzolini e due guarnizioni a forma di tappo in gomma che bloccano il movimento del telo, impedendone l'apertura in caso di forzatura e impedendo alle stecche di scivolare fuori dalla guida a causa del movimento dei tappi in gomma causato da eventuali venti forti.

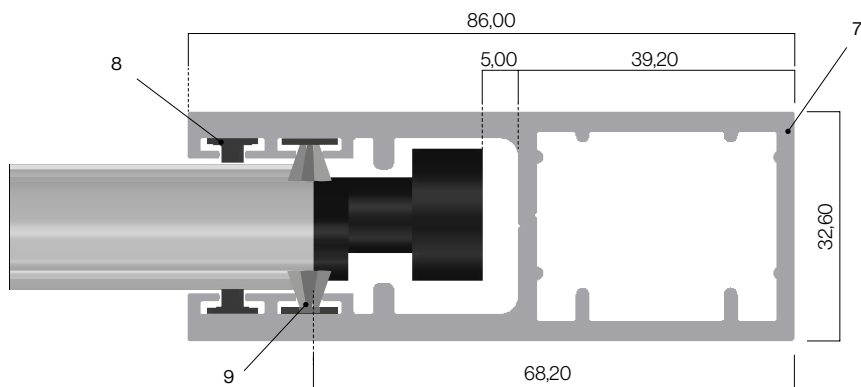
---



**Telo PS-65 SAH**



**Stecca PS-65 SAH**



**Guida UPH-86 + Stecca PS-65 SAH**

NOTA: Misure in mm.

**Componenti**

N°	Cod.	Descrizione	N°	Cod.	Descrizione
1	505095	Stecca PS-65 SAH	5	033342	Terminale F
2	033322	Asta intermedia PS-65	6	505062	Guarnizione in gomma Terminale (80-130)
3	505049	Set Tappo in gomma Stecca PS-65 SAH	7	504084	Guida UPH-86 Antivento
4	051189	Vite DIN 7981 A2 5,5x38	8	027341	Tappo in gomma guida
			9	026015	Spazzolino guida

## Caratteristiche tecniche

### Dati tecnici della stecca

Modello	Stecca PS-65 SAH
Spessore nominale	14,80 mm
Copertura stecca chiusa + asta intermedia PS-65	65,10 mm
Diametro minimo di avvolgimento	80 mm
Compatibilità del terminale	033342 Terminale F
Compatibilità guarnizione in gomma Terminale	505062 Guarnizione in gomma Terminale (80-130)
Compatibilità guida in alluminio	504084 Guida UPH-86 Antivento
Compatibilità tappo in gomma	505049 G Set Tappo in gomma Stecca PS-65 SAH
Compatibilità vite tappo in gomma	051189 Vite DIN 7981 A2 5,5x38 mm

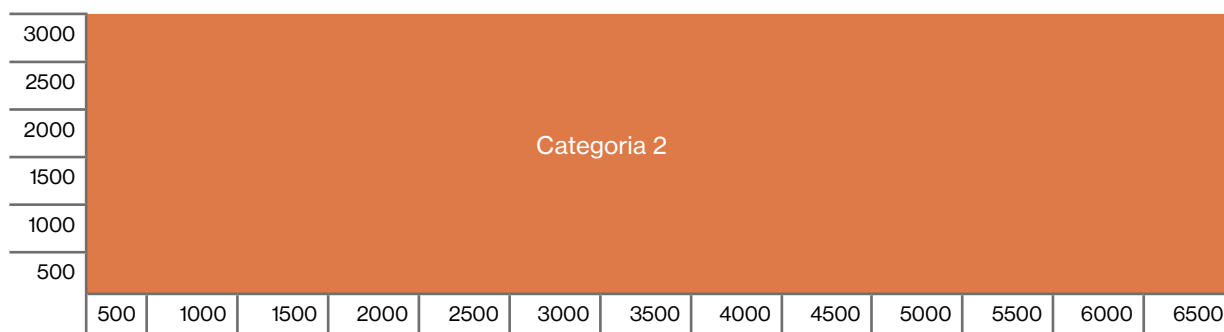
### Diametri minimi di avvolgimento in base al rullo (mm)

Altezza serranda	1000	1400	1800	2200	2600	3000	3400	3800	4200	4600	5000
<b>Rullo 80 mm</b>	175	190	205	225	240	250	270	280	295	315	330
<b>Rullo da 100 mm</b>	185	200	215	230	245	260	280	290	305	320	340
<b>Rullo da 133 mm</b>	195	205	225	235	250	270	285	295	310	325	345

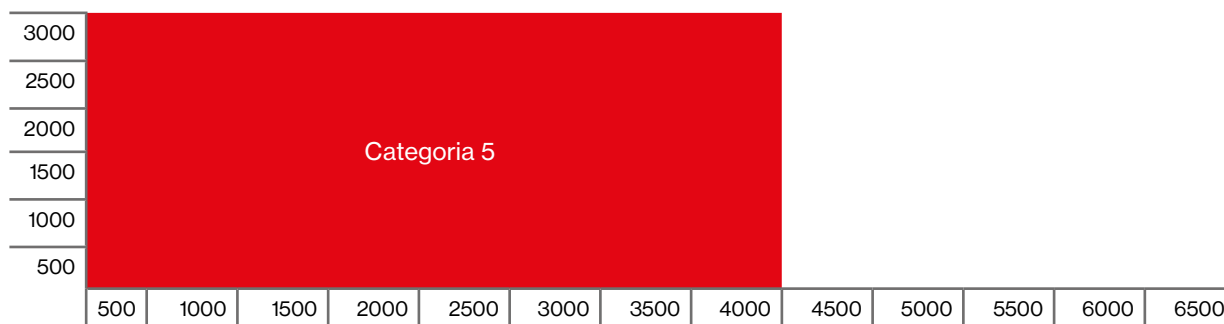
### Capacità totale di avvolgimento nel cassonetto (incl. cassetto), in base al rullo utilizzato (mm)

Modello	RV-250	RV-300	RV-400
<b>Rullo 80 mm</b>	2600	4200	5000
<b>Rullo da 100 mm</b>	2400	3800	5000
<b>Rullo da 133 mm</b>	2000	3600	5000

### Resistenza al vento - Categoria 2 (scala Saffir Simpson fino a 177 km/h)



### Resistenza al vento - Categoria 5 (scala Saffir Simpson > 250 km/h)





**Portas e Persianas Enroláveis**

PS-65 Fecho  
automático SAH



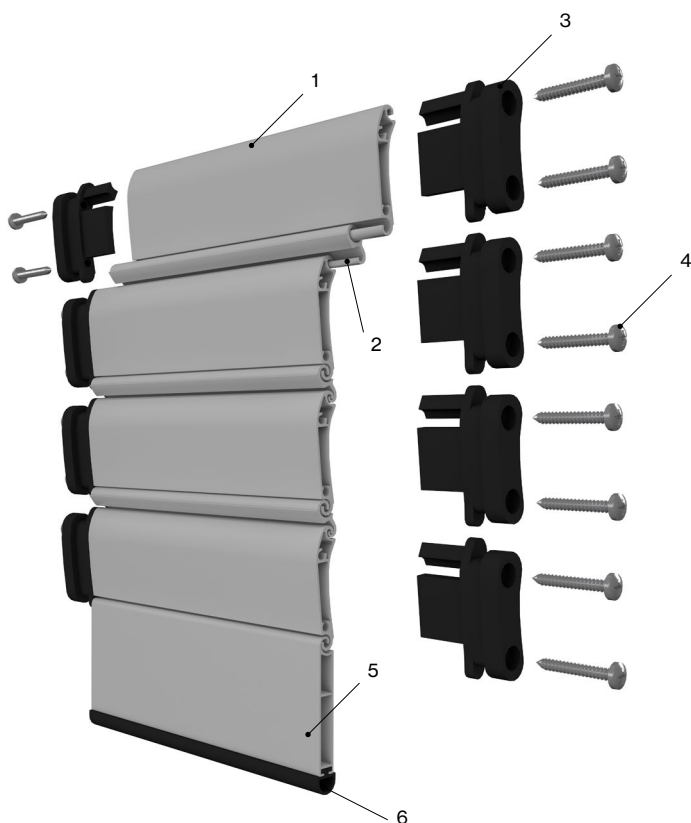


---

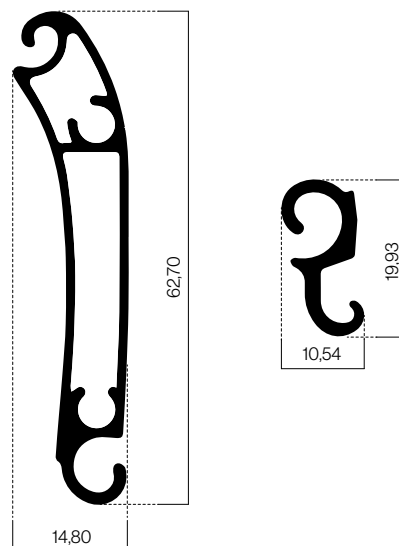
## Descrição

Sistema de persianas autoblocante constituído por persianas de alumínio extrudido cravadas por meio de uma barra intermédia de alumínio extrudido e fixadas lateralmente por um conjunto de tampões com parafusos de aço inoxidável. O pano é alojado no interior de uma guia de alumínio extrudido que transporta duas esteiras e duas juntas de borracha que bloqueiam o movimento do pano das persianas, impedindo a sua abertura em caso de força, bem como o deslizamento das persianas para fora da guia devido à ação do conjunto de tampas provocado pelo vento tipo furacão.

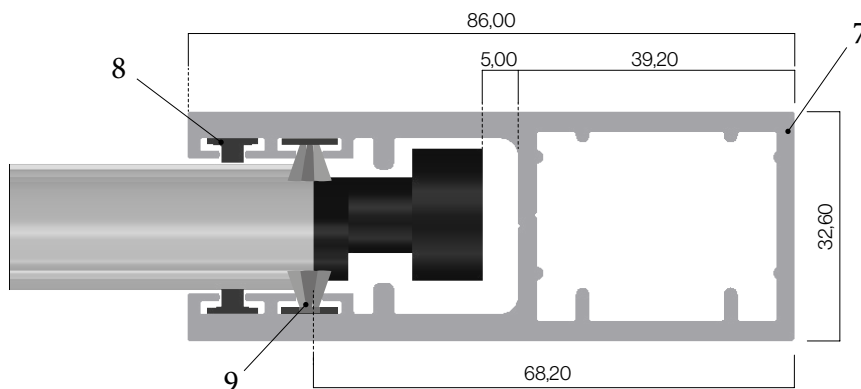
---



**Tecido das persianas  
SAH PS-65 SAH**



**Lâmina PS-65 SAH**



**Guia UPH-86 + Persiana PS-65 SAH**

NOTA: Medidas em mm

**Componentes**

Nº	Cód.	Descrição	Nº	Cód.	Descrição
1	505095	Lâmina PS-65 SAH	5	033342	Terminal F
2	033322	Haste intermédia PS-65	6	505062	Borracha do terminal (80-130)
3	505049	Conj. Ficha Persiana PS-65 SAH	7	504084	Guia UPH-86 Anti-furacão
4	051189	Parafuso DIN 7981 Z A2 5,5x38 mm	8	027341	Vedação de borracha calha
			9	026015	Tapete calha

## Características Técnicas

### Dados técnicos da persiana

Modelo	Lâmina PS-65 SAH
<b>Espessura nominal</b>	14,80 mm
<b>Cobertura de persiana fechada + barra intermédia PS-65</b>	65,10 mm
<b>Diâmetro mínimo do enrolamento</b>	80 mm
<b>Compatibilidade do terminal</b>	033342 Terminal F
<b>Compatibilidade da borracha do terminal</b>	505062 Borracha do terminal (80-130)
<b>Compatibilidade das Guias de alumínio</b>	504084 Guia UPH-86 Anti-furacão
<b>Compatibilidade da tampa</b>	505049 Conj. Ficha Persiana PS-65 SAH
<b>Compatibilidade do parafuso da tampa</b>	051189 Parafuso DIN 7981 A2 5,5x38 mm

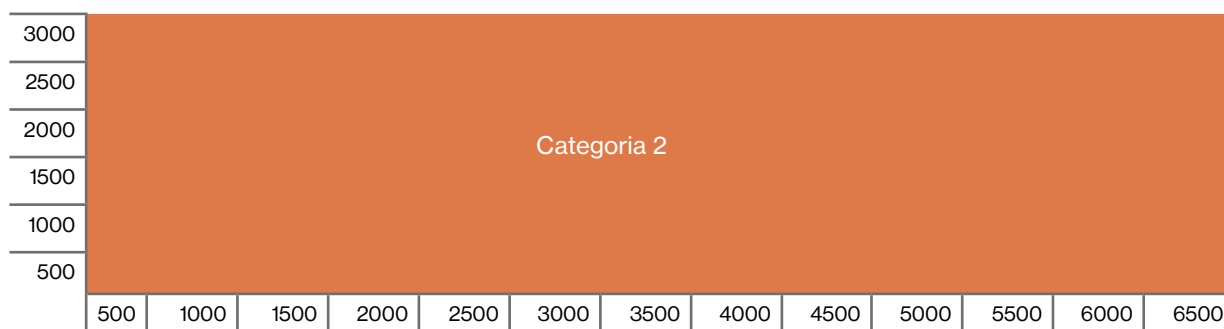
### Diâmetros de enrolamento de acordo com os eixos (mm)

Altura da persiana	1000	1400	1800	2200	2600	3000	3400	3800	4200	4600	5000
<b>Eixo 80 mm</b>	175	190	205	225	240	250	270	280	295	315	330
<b>Eixo de 100 mm</b>	185	200	215	230	245	260	280	290	305	320	340
<b>Eixo de 133 mm</b>	195	205	225	235	250	270	285	295	310	325	345

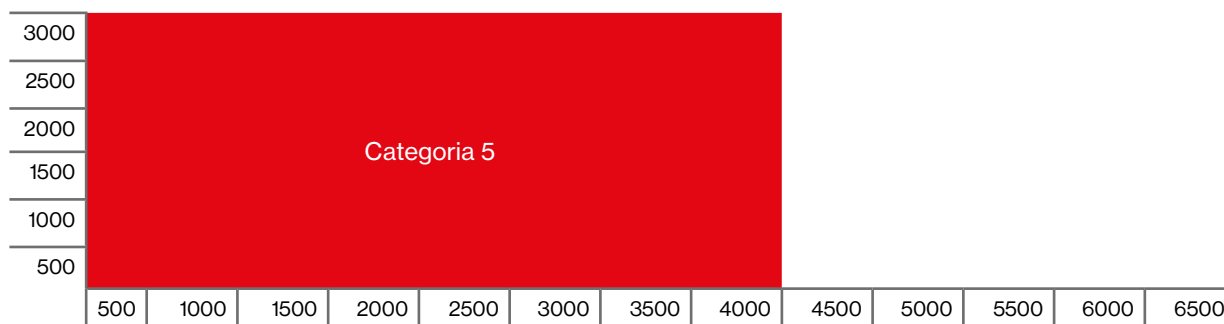
### Capacidade total de enrolamento na caixa (incl. caixa), consoante os eixos utilizados (mm)

Modelo	RV-250	RV-300	RV-400
<b>Eixo 80 mm</b>	2600	4200	5000
<b>Eixo de 100 mm</b>	2400	3800	5000
<b>Eixo de 133 mm</b>	2000	3600	5000

### Resistência ao vento - Categoria 2 (escala de Saffir Simpson até 177 km/h)



### Resistência ao vento - Categoria 5 (escala Saffir Simpson > 250 km/h)





**saxun**  
by Giménez Ganga

**Giménez Ganga, S.L.U.**  
Polígono Industrial El Castillo  
C/ Roma, 4 - 03630  
Sax (Alicante) - Espanha

**saxun.com**



**saxun**  
by Giménez Ganga

**Giménez Ganga, S.L.U.**  
Polígono Industrial El Castillo  
C/ Roma, 4 • 03630  
Sax (Alicante) • España

**saxun.com**