

Hoja de pedido / presupuesto

Toldo veranda Yalta

Nº Cliente _____

Nombre _____

Población _____

Agencia _____

Fecha _____

Presupuesto Ref. Obra _____

Pedido N° Pedido _____



Escanea para tener actualizados nuestros colores disponibles por modelo

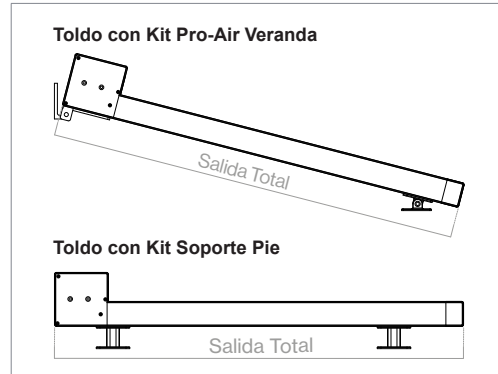


Uds.	Salida (alto) (mm)	Línea (ancho) (mm)	Tejido		Color de perfilera	Estructura		Accionamiento motor			Lado manejo		
			Referencia	Nombre		Color*	Cliente		Mec.	Radio	Emisor	Dcha.	Izq.
							Si	No					

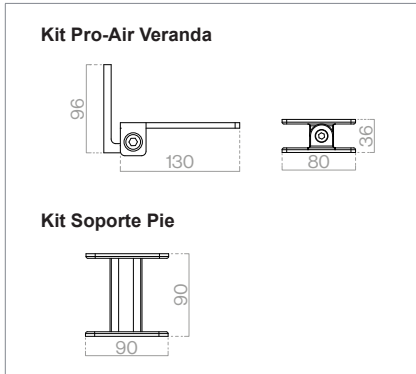
Atención:

- En caso de no especificar el lado manejo será derecha vista exterior.
- El lado manejo de los toldos será vista exterior.
- La motorización a utilizar será somfy.
- *En caso de que el cliente disponga ya de estructura, no marcar color.

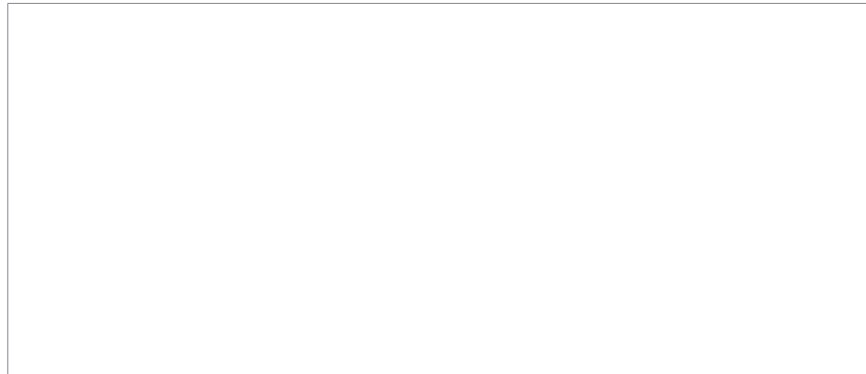
Toldo con soportes



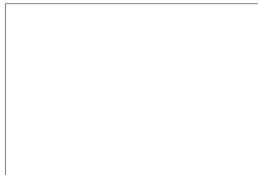
Soportes



Dibujos y observaciones



Firma administración



- [Imprimir](#)
- [Guardar](#)
- [Borrar](#)
- [Enviar](#)