

Manual Técnico

Paneles PVC Luxia



Índice

1. Consideraciones previas	4
2. Medición de paredes y cálculo de material	4
3. Instalación de panel PVC	6
3.1 Instalación en vertical	6
3.2 Instalación en horizontal	8
4. Instalación de lamas Luxia	9
5. Instalación de pletina PVC	10

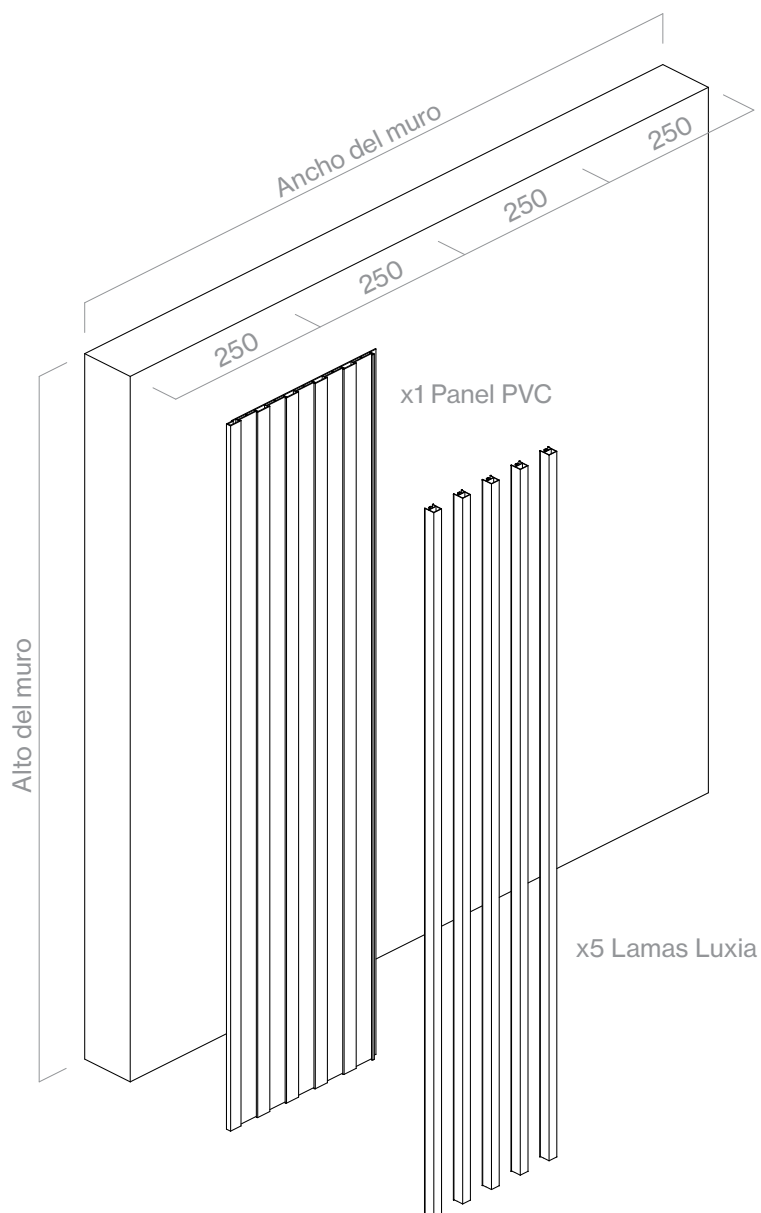
1. Consideraciones previas

El sistema de paneles PVC Luxia está destinado al revestimiento de espacios interiores de paredes sólidas y planas.

La determinación de los tornillos para la fijación de los paneles debe llevarse a cabo por parte del instalador, teniendo en cuenta el material y características del muro.

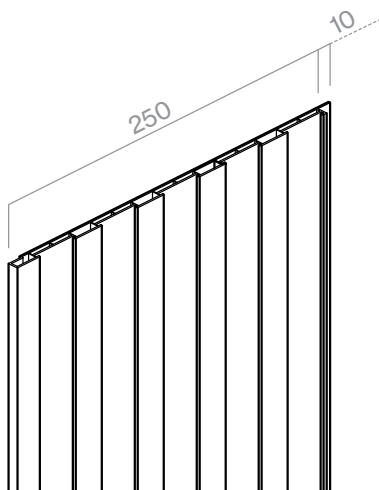
2. Medición de paredes y cálculo de material

Calcular el material necesario, medir la altura del muro y cortar el panel y las lamas a la altura necesaria.



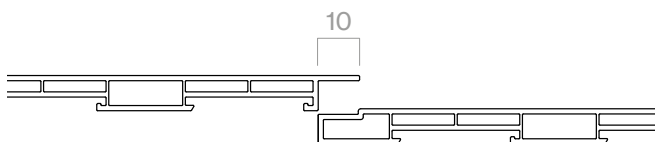
Panel PVC

N.º paneles = Ancho del muro / 250



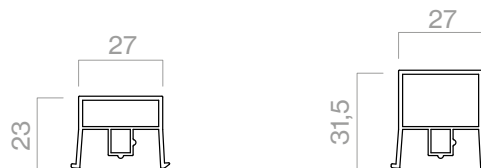
! Atención

A la hora de medir el hueco restante, tener en cuenta que los paneles se solapan 10 mm.



Lamas Luxia 23 y Luxia 30

N.º lamas = N.º paneles PVC x 5



Pletina PVC 40x3 mm

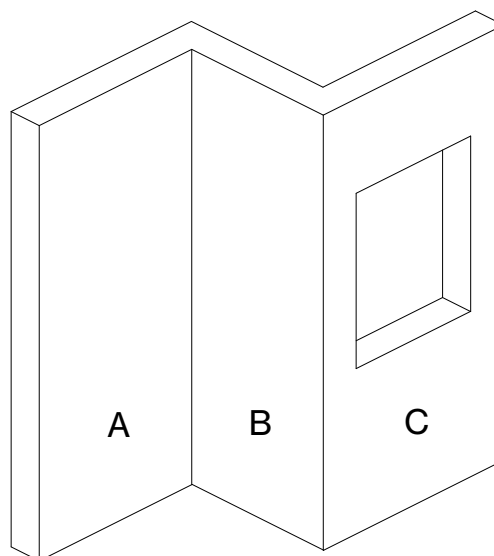
La pletina se utiliza para rematar el corte de los paneles y las lamas si fuera necesario.



3. Instalación del panel PVC

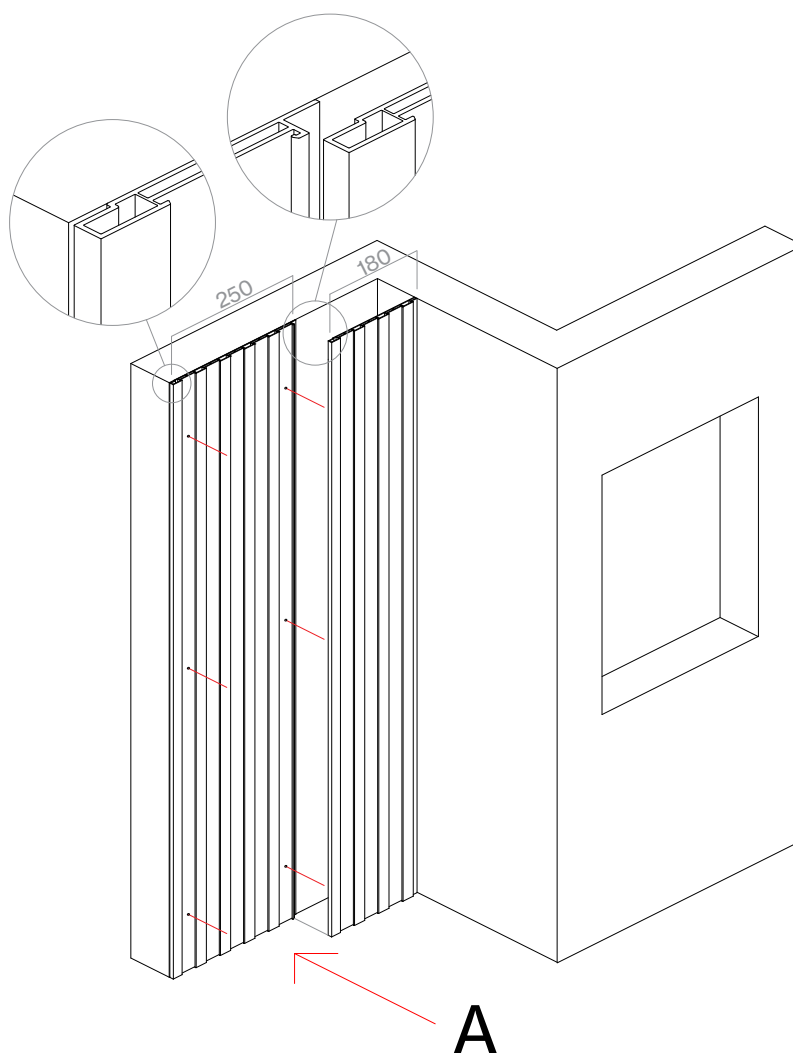
3.1 Instalación en vertical

Se muestra un ejemplo de 3 muros contiguos para explicar cómo se deben colocar los paneles.



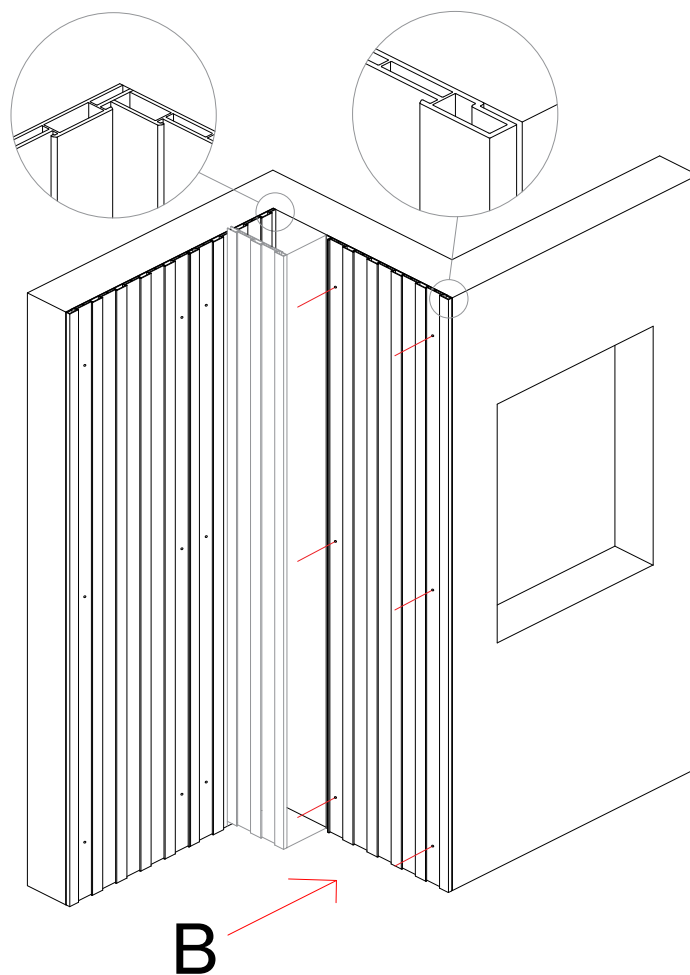
Muro A

Colocar los paneles como se muestra en la imagen, de izquierda a derecha, teniendo en cuenta las esquinas si las hay. Si es necesario, recortar el último panel a la medida necesaria hasta llegar al muro B.



Muro B

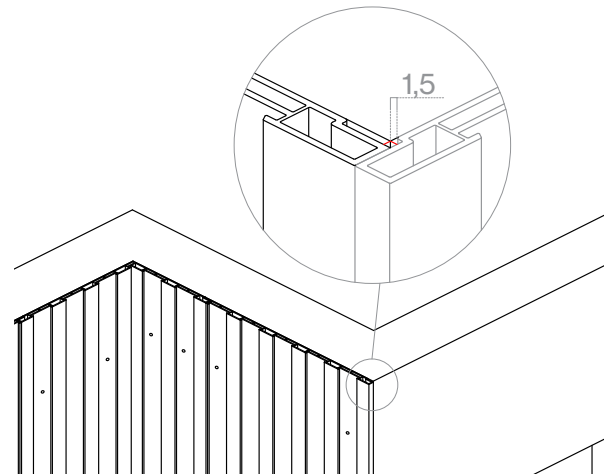
Comenzar la instalación como se muestra en la imagen, desde la esquina que forman los muros B y C hasta el muro A. Recortar el panel si es necesario.



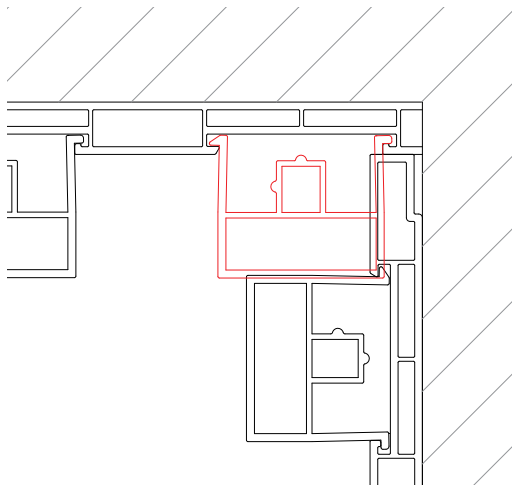
B

! Atención

Tener en cuenta que cuando se coloque el panel en el muro C, quedará un hueco de 1.5 mm que se debe de corregir desplazando el panel del muro B.



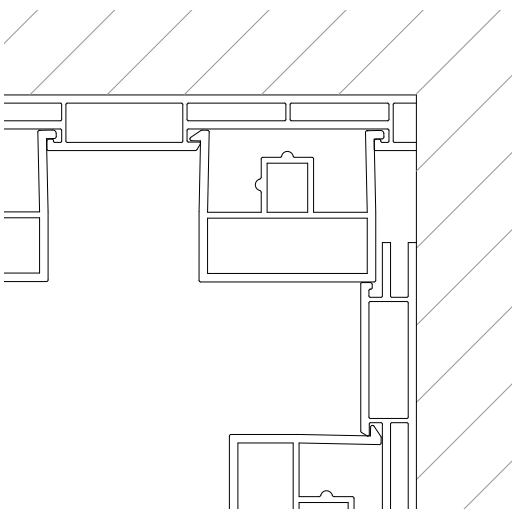
En el caso de que dos lamas colisionen en la esquina interior, como se muestra en la imagen, se podrá solucionar de las siguientes formas:



Opción A

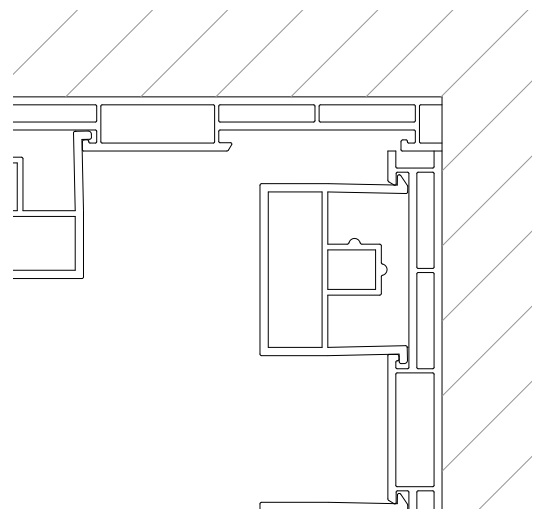
Recortar el panel que se coloque en el muro B para dejar una lama sin colocar y evitar la colisión.

Si es necesario se puede dejar una separación entre el panel del muro A y el panel del muro B, que se ocultará por la lama.



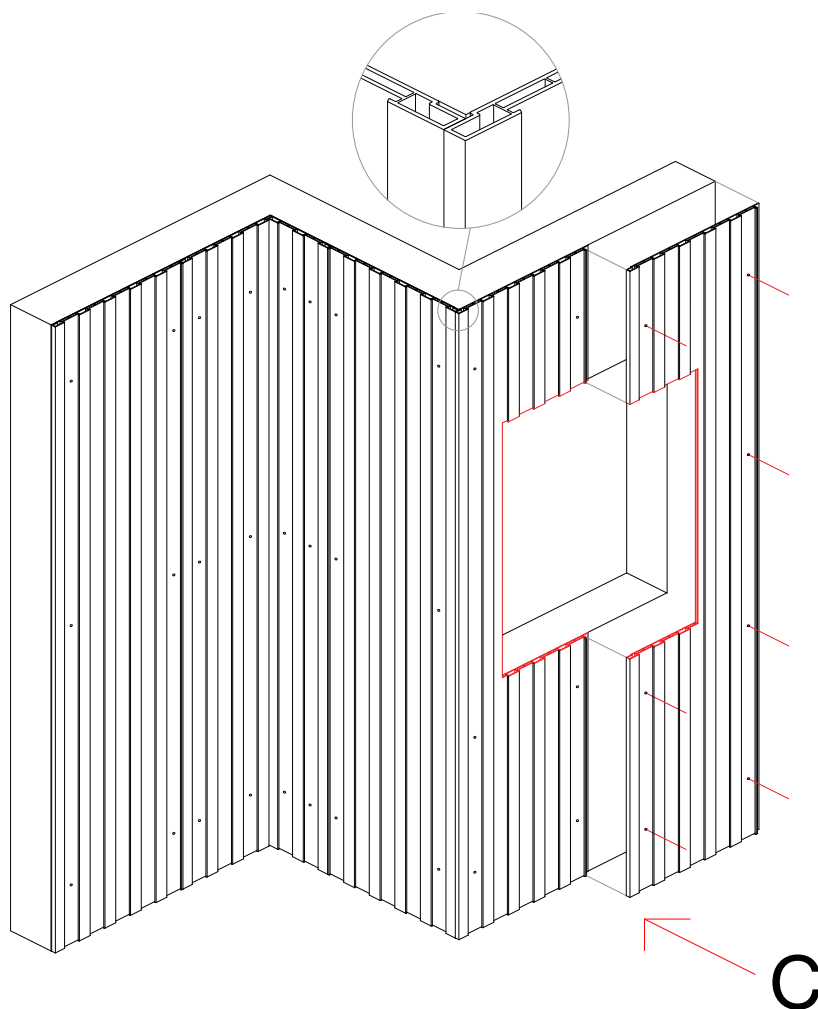
Opción B

Eliminar la última lama del panel de PVC del muro A y recortar el primer panel del muro B a la medida justa para que la primera lama quede lo más pegada posible al panel del muro A.



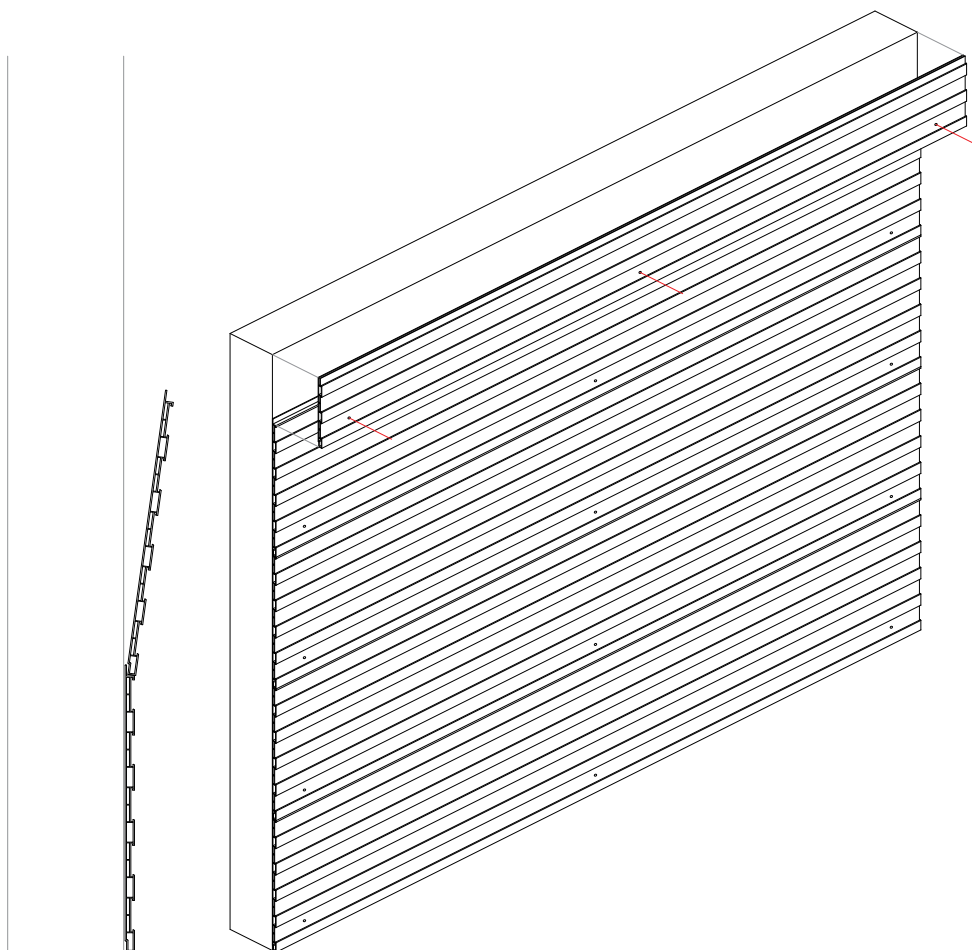
Opción C

Medir el hueco, recortar los paneles según la medida del hueco u obstáculo y colocarlos de izquierda a derecha en el muro C. Si es necesario, recortar el último panel a la medida necesaria hasta cubrir la pared.



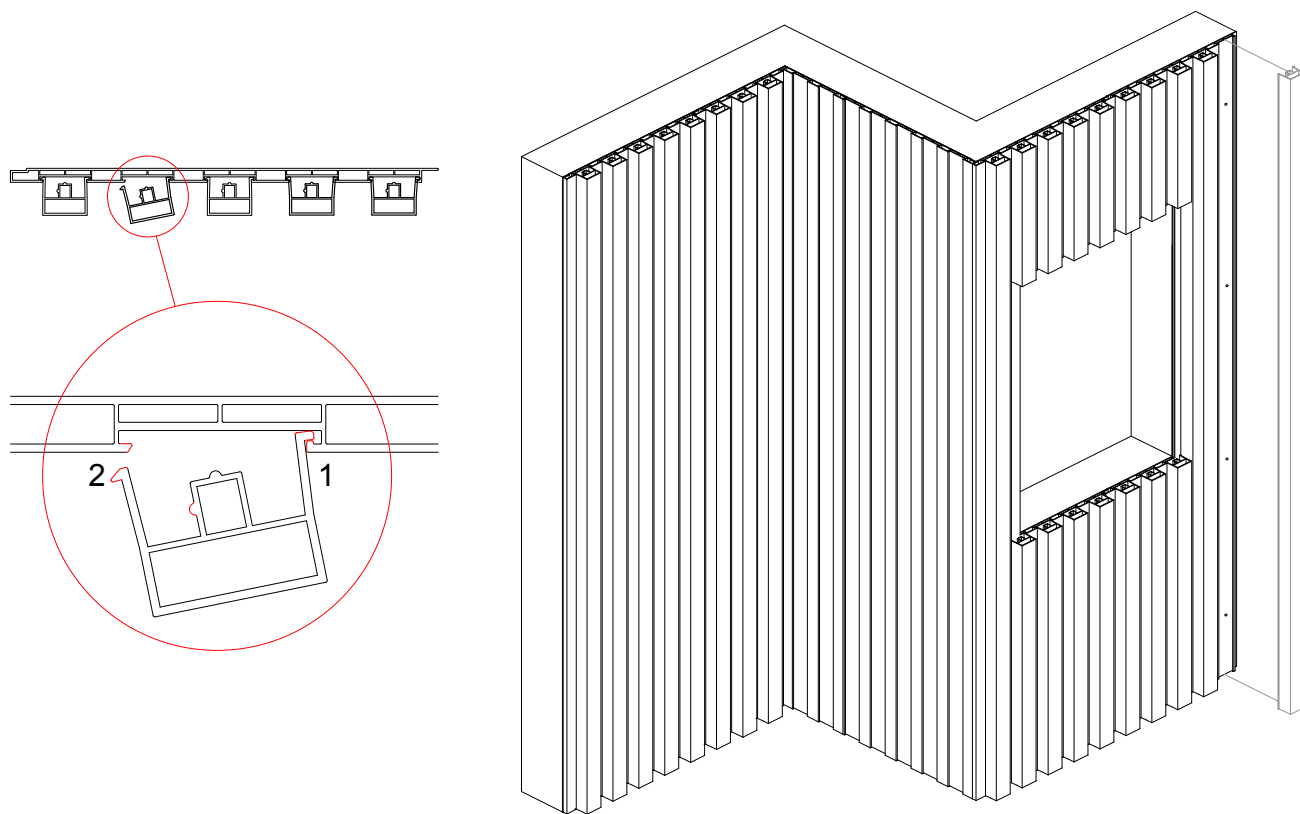
3.2 Instalación en horizontal

Comenzar a colocar los paneles en horizontal sobre la pared desde el suelo hasta el techo. Si es necesario recortar los paneles hasta ajustar.



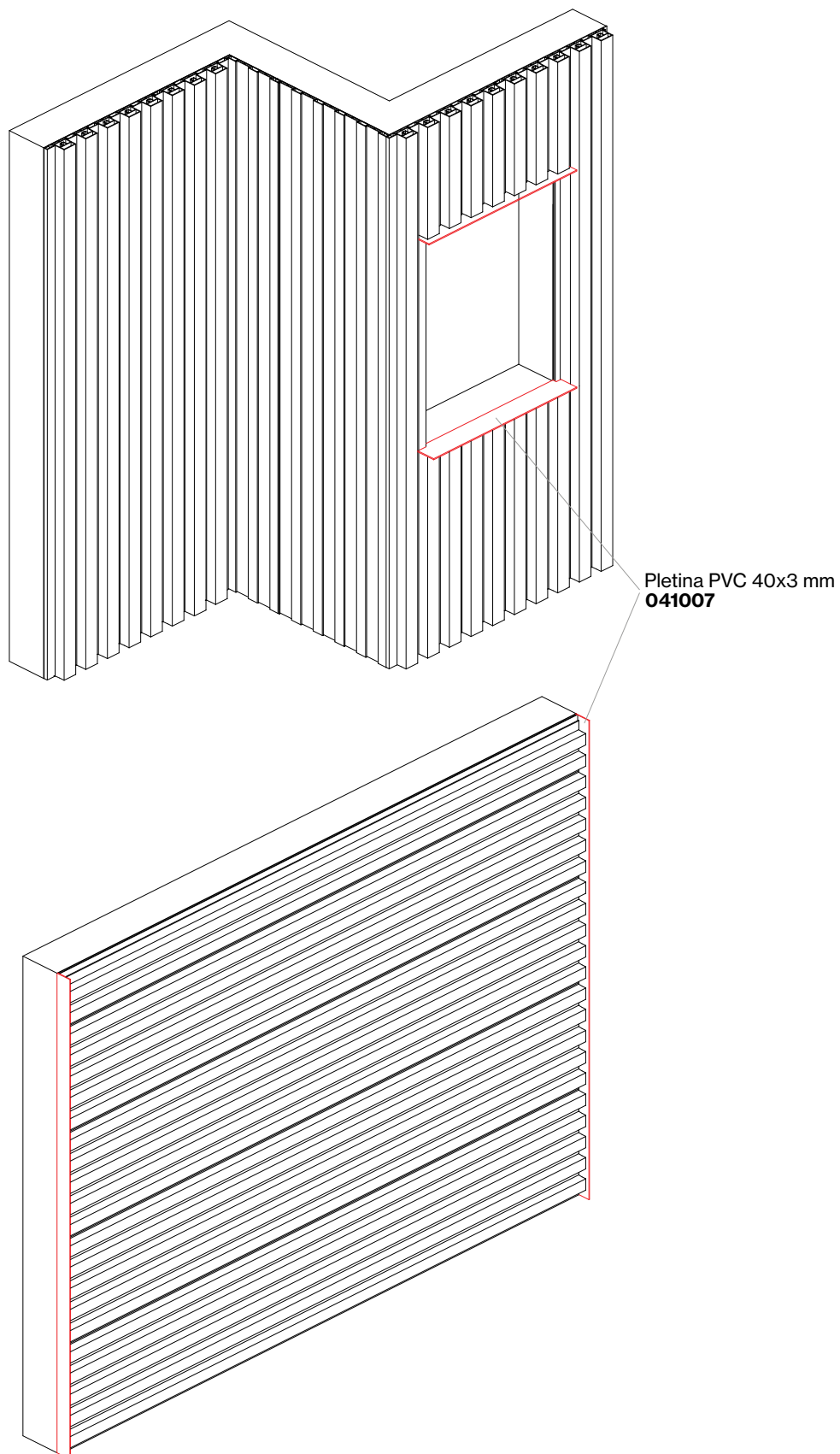
4. Instalación de lamas Luxia

Recortar las lamas a la medida necesaria y colocar según el método de clipaje descrito en la siguiente imagen:



5. Instalación de pletina PVC

Si es necesario, utilizar la pletina PVC para rematar los cortes de las lamas, fijándola con sellador al panel y a las lamas.



MT. PANELES LUXIA - ES - 01 - 0325



saxun
by Giménez Ganga

Giménez Ganga, S.L.U.
Polígono Industrial El Castillo
C/ Roma, 4 • 03630
Sax (Alicante) • España

saxun.com