

Manual Técnico

Mallorquina R-7

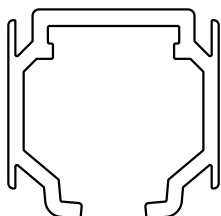


Índice

1. Componentes	4
2. Herramientas.....	5
3. Proceso de instalación	6
3.1 Instalación de la guía superior	6
3.1.1 Extramuros	6
3.1.2 Intramuros	8
3.2 Instalación de la guía inferior	9
3.2.1 Guía de superficie	9
3.2.2 Pivote	10
3.2.3 Pivote con anclaje a pared.....	10
3.3 Colocación y regulación de las hojas	11
3.4 Regular la posición de los retenedores	13
3.5 Colocar tapa frontal	13

1. Componentes

Guía Superior Mallorquina
Corredera 2.0
005022



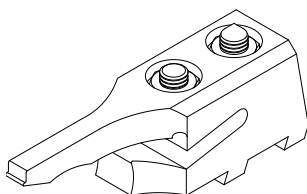
Guía Inferior Mallorquina
Corredera 2.0
005025



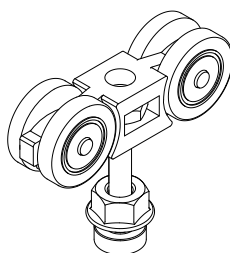
Embellecedor clipable
Mallorquina Corredera S
005563



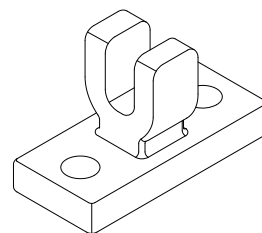
Freno retenedor SF-P70
con tornillo de ajuste
051349



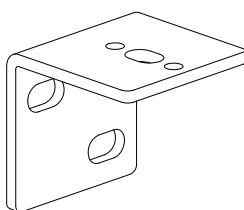
Roldanas anclaje largo
005577



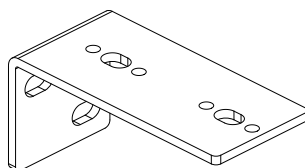
Pivote Mallorquina Corredera
005469
(Instalación con pivote o pivote con
anclaje a pared)



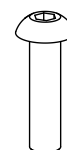
Escuadra a pared 1 carril
005447



Escuadra a pared 2 carriles
005449



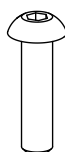
Tornillo ISO 7380 M6x16A2
005591
(Instalación extramuros)



Tuerca con Freno DIN 985
M6FRENO Acero Inox
051048
(Instalación extramuros)



Tornillo Allen DIN 7380 M4x16 A2
005448



Tuerca DIN 985 A2 M4
Autoblocante
024875



2. Herramientas

- Taladro
- Broca para metal de 6 mm de diámetro
- Destornillador de estrella
- Llave fija de 6
- Llave fija de 7
- Llave fija de 13
- Llave Allen de 2.5

3. Proceso de instalación

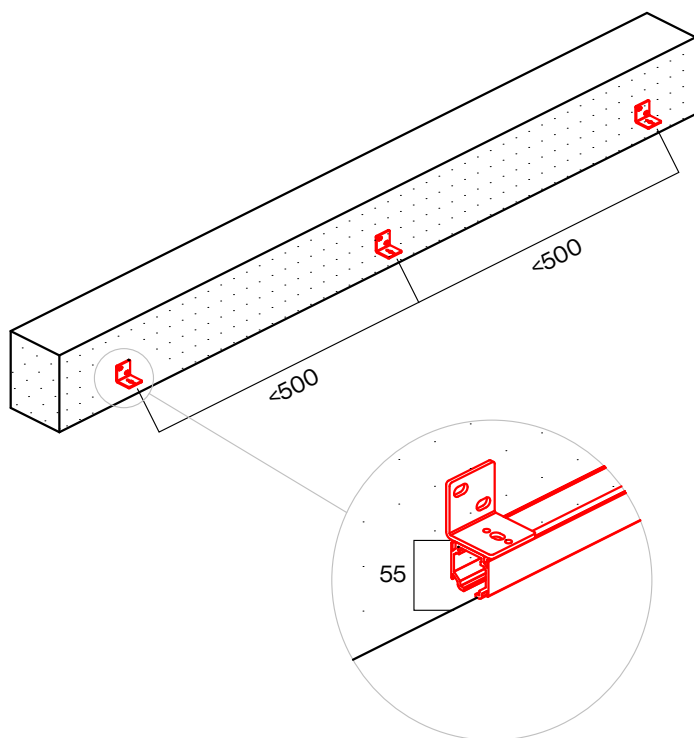
3.1 Instalación de la guía superior

Según la tipología de instalación la guía superior puede ser extramuros o intramuros. A continuación, se define el proceso de instalación de cada una de las tipologías.

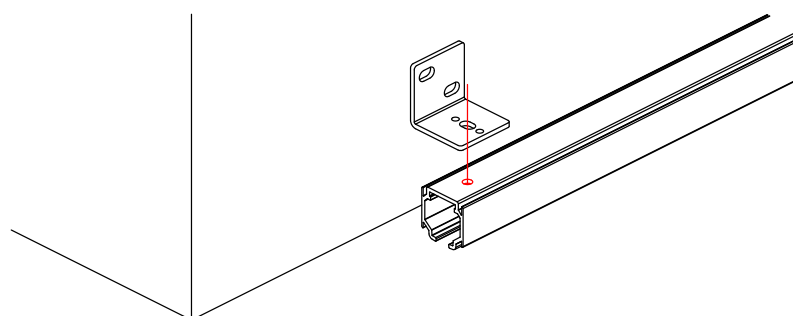
3.1.1 Extramuros

Cuando la guía superior es extramuros se debe anclar a fachada mediante las escuadras a pared de 1 carril (**005447**) o las escuadras a pared de 2 carriles (**005449**), si la guía es de 1 carril o de 2 carriles. El número de escuadras depende de la longitud de la guía. Todas escuadras se replantearán a 55 mm de la hoja de la mallorquina en altura.

Las escuadras se colocarán entre ambos extremos de la guía, repartiendo el resto a una distancia que no supere los 500 mm entre ellas. Utilizar la tornillería adecuada a la pared soporte, teniendo en cuenta la carga de la mallorquina.



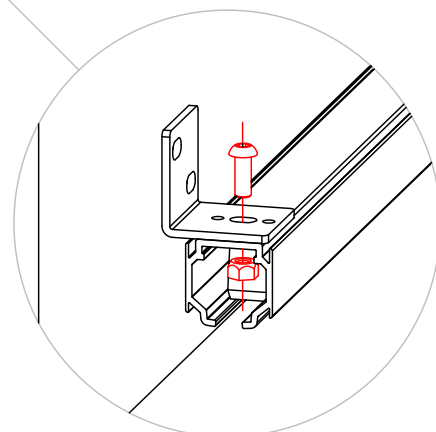
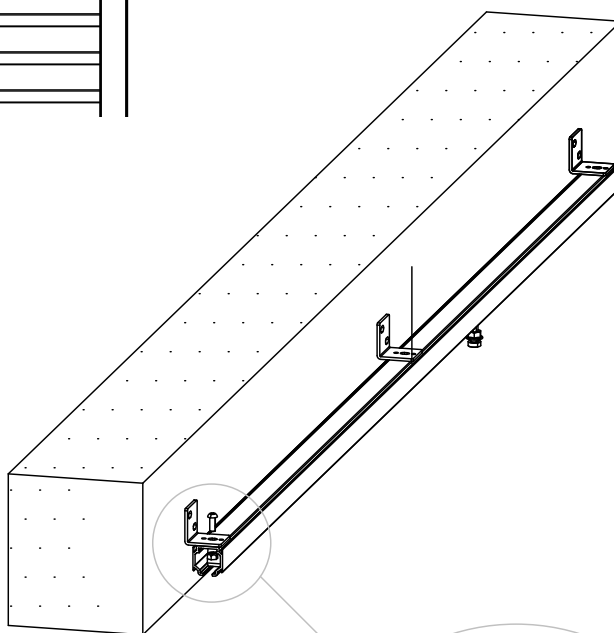
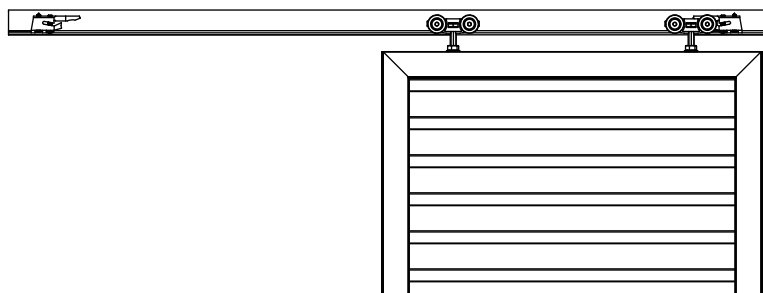
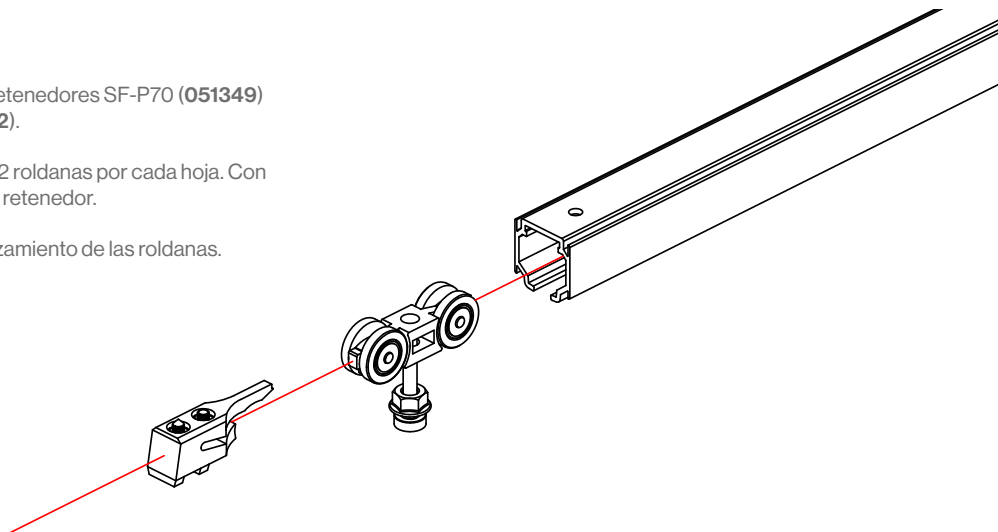
A continuación, perforar la guía superior (**005022**) con broca de 6 mm haciendo coincidir las perforaciones con los orificios principales de las escuadras.



Introducir las roldanas (**005577**) y los retenedores SF-P70 (**051349**) en el interior de la guía superior (**005022**).

Se deben de introducir 2 retenedores y 2 roldanas por cada hoja. Con el orden retenedor – roldana – roldana – retenedor.

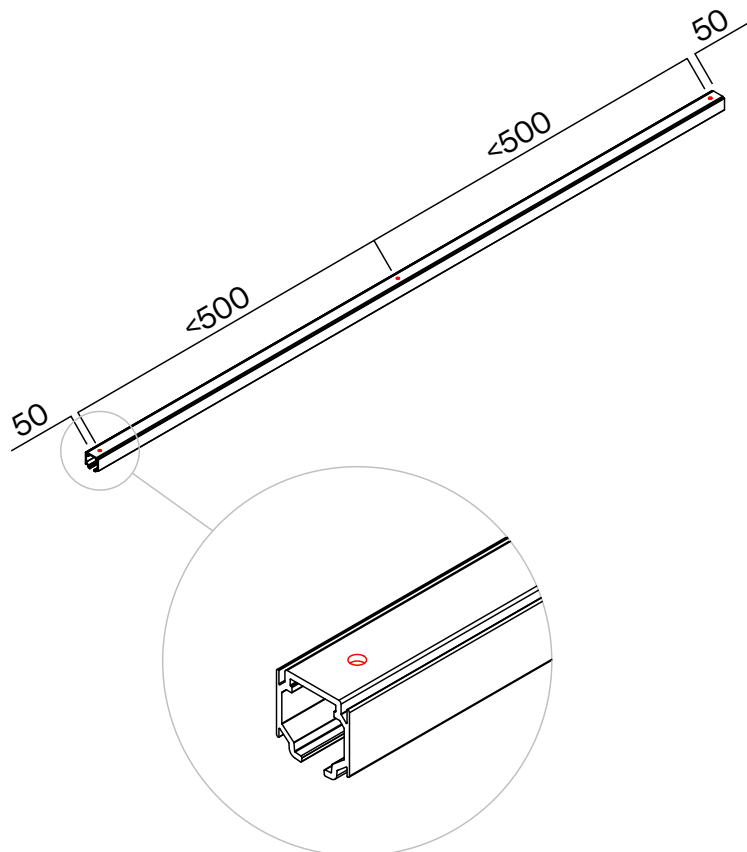
Fijar los retenedores para evitar el deslizamiento de las roldanas.



Atornillar las guías superiores a las escuadras mediante los tornillos ISO 7380 M6x16 (**005591**) y las tuercas con freno DIN 985 M6 (**051048**). Calzar la guía, si fuera necesario, para mantener el nivel horizontal de la guía.

3.1.2. Intramuros

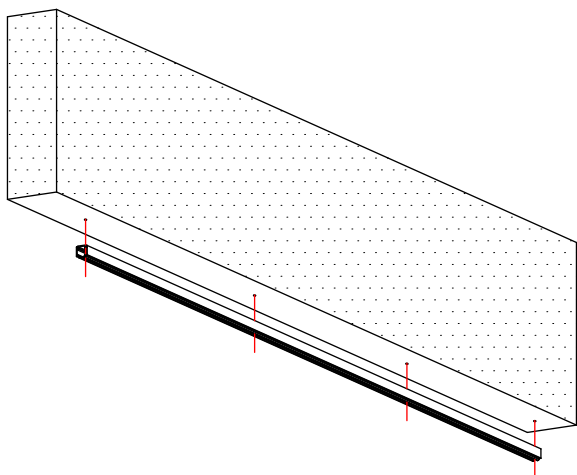
Cuando la guía superior es intramuros, perforar (**005022**) mediante una broca de 6 mm de diámetro para sujetar al dintel del muro. Realizar perforaciones a 50 mm de los extremos y repartir el resto dejando un máximo de 500 mm de distancia entre ellas.



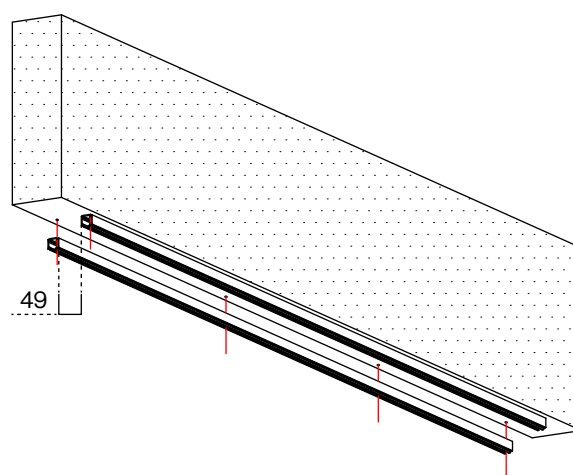
Para el anclaje a obra, con broca acorde a la tornillería, realizar las perforaciones en el dintel del hueco haciéndolas coincidir con las realizadas en las guías previamente. En el caso de haber 2 guías, la separación entre centros de las guías será de 49 mm.

Atornillar la guía superior (**005022**) al dintel mediante la tornillería adecuada teniendo en cuenta la carga de la mallorquina. Calzar la guía, si fuera necesario, para mantener el nivel horizontal de la guía.

Perforación con 1 guía



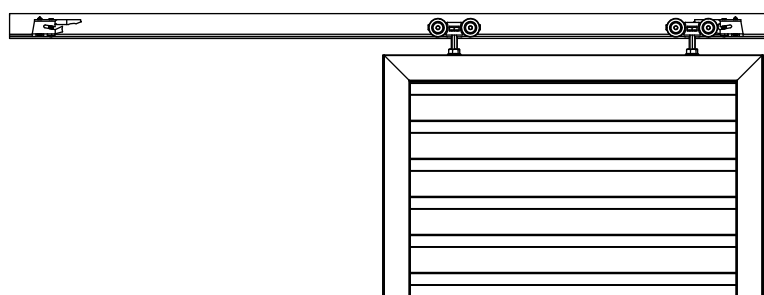
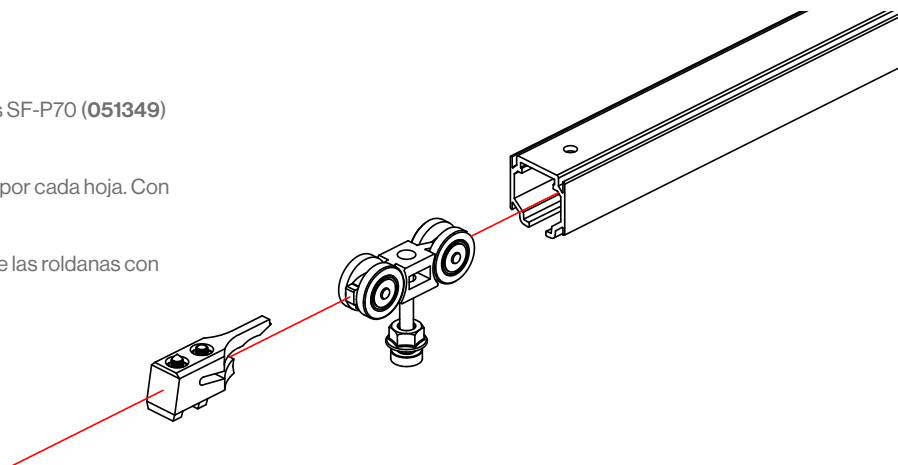
Perforación con 2 guías



Introducir las roldanas (005577) y los retenedores SF-P70 (051349) en el interior de la guía superior (005022).

Se deben de introducir 2 retenedores y 2 roldanas por cada hoja. Con el orden retenedor – roldana – roldana – retenedor.

Fijar los retenedores para evitar el deslizamiento de las roldanas con llave allen.



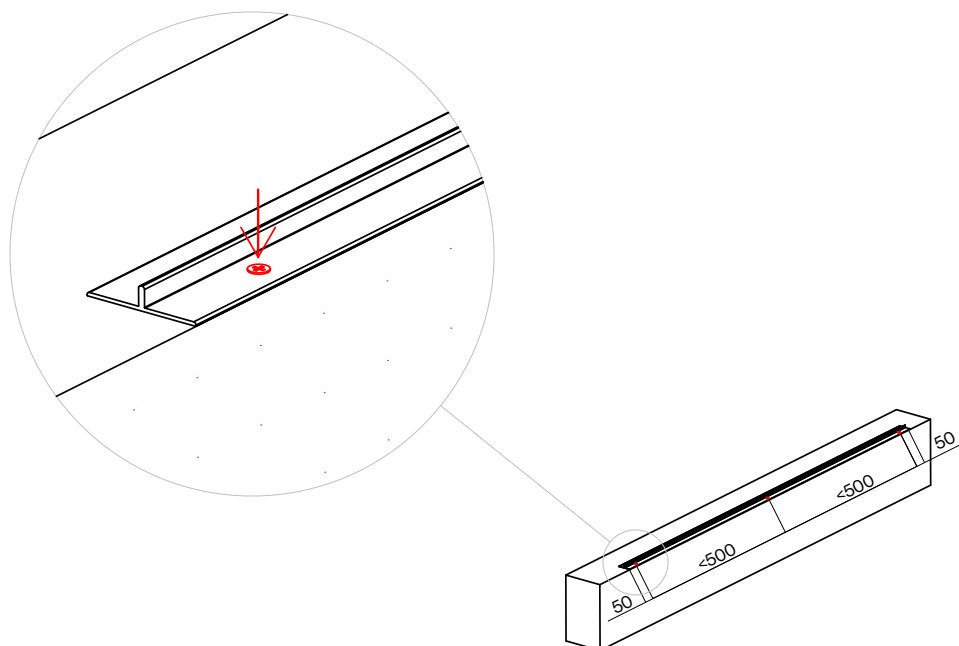
3.2 Instalación de la guía inferior

Según la tipología de instalación la guía inferior puede ser en superficie, pivote o pivote con anclajes a pared. A continuación, se define el proceso de instalación de cada una de las tipologías.

3.2.1. Guía en superficie

Una vez instalada la guía superior y manteniendo el plomo de esta, atornillar a obra la guía inferior (005025), colocando la tornillería acorde al muro en el centro del ala exterior de la guía. Realizar las perforaciones a 50 mm de los extremos de la guía y distribuir el resto sin que superen los 500 mm entre ellas.

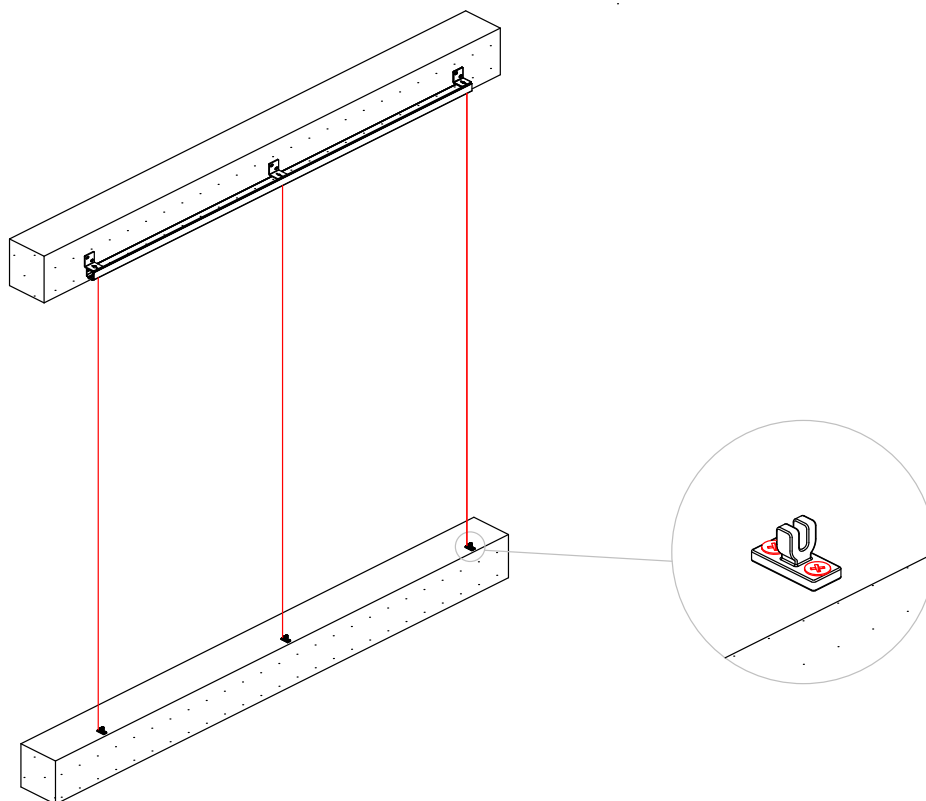
Calzar la guía, si fuera necesario, para mantener el nivel horizontal.



3.2.2. Pivote

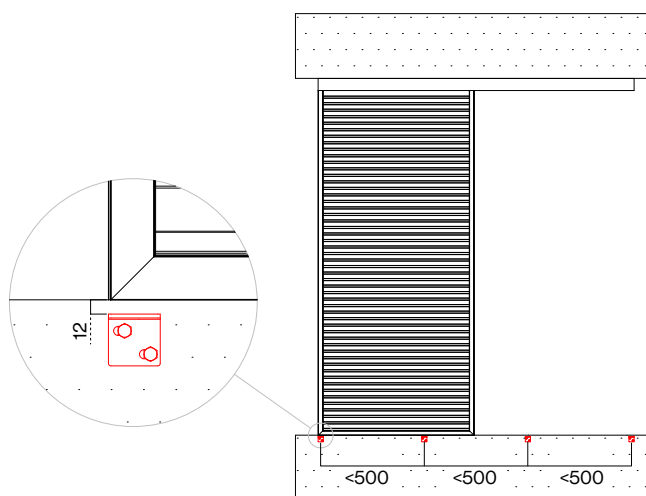
A plomo de cada una de las perforaciones de la guía superior, atornillar a obra los pivotes (**005469**), mediante tornillería acorde al elemento estructural inferior. Tornillería no suministrada.

Calzar los pivotes, si fuera necesario, para mantener el nivel horizontal.



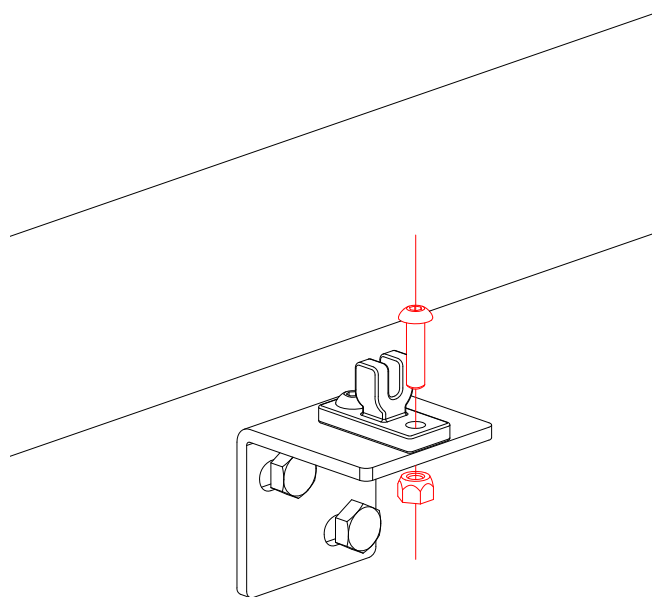
3.2.3. Pivote con anclaje a pared

A plomo de cada una de las perforaciones de la guía superior, atornillar a obra los pivotes (**005469**), mediante tornillería acorde al elemento estructural inferior. Tornillería no suministrada.



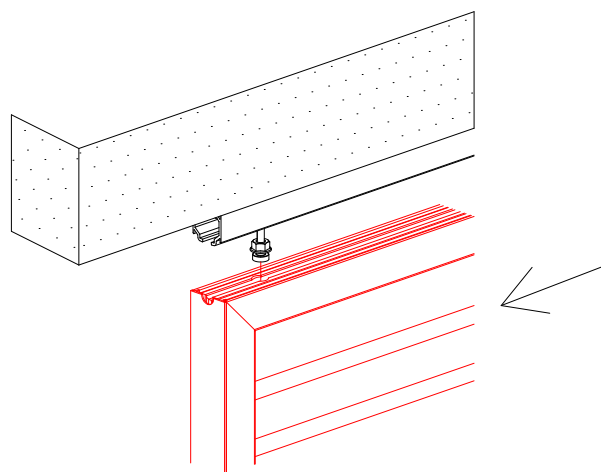
A continuación, instalar los pivotes en las escuadras mediante 2 tornillos Allen DIN 7380 M4x16 (005448) y 2 tuercas DIN 985 A2 M4 autoblocantes (024875) por pivote.

Calzar los pivotes, si fuera necesario, para mantener el nivel horizontal.

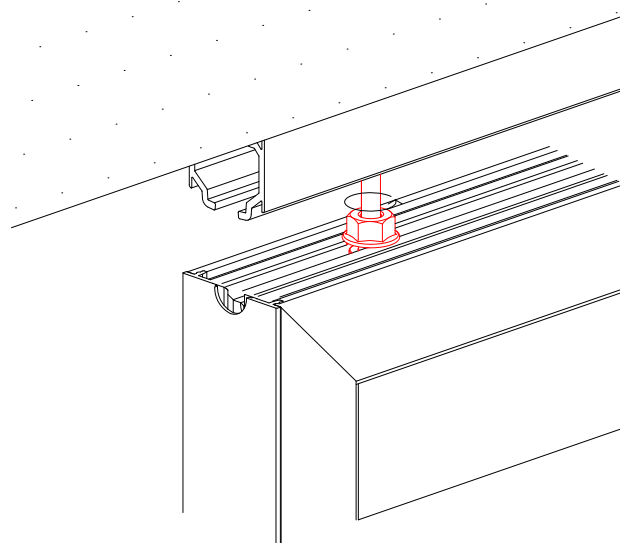


3.3 Colocación y regulación de las hojas

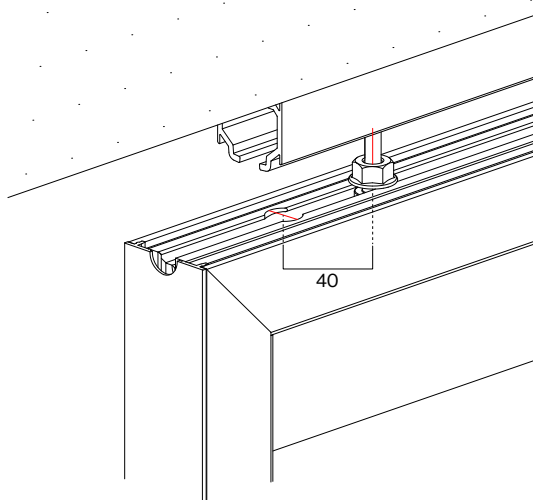
Colocar la hoja de la mallorquina bajo la guía superior en posición según la configuración deseada. Dejar descansar sobre los pivotes o sobre la guía de superficie.



Introducir la cabeza del tornillo de cada una de las roldanas por el mecanizado realizado en el perfil marco superior de la hoja de la mallorquina. Para ello, girar a la izquierda el vástago de las roldanas utilizando la llave fija de 6.

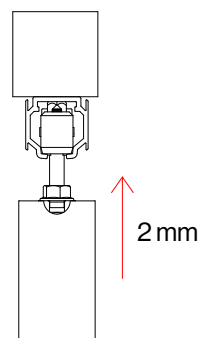


Una vez introducida la cabeza del vástago dentro del perfil marco, desplazar la roldana 40 mm hacia el centro de la hoja desde el mecanizado.



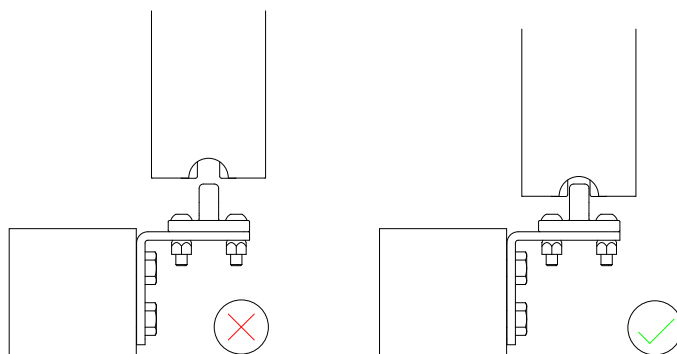
Mediante giro a la derecha del tornillo del vástago de la roldana elevar la hoja de la mallorquina un mínimo de 2 mm hasta que la hoja quede nivelada.

Una vez niveladas correctamente las hojas, apretar la tuerca inferior de la roldana mediante llave fija de 13, bloqueando el tornillo con la llave fija de 6.



¡ATENCIÓN!

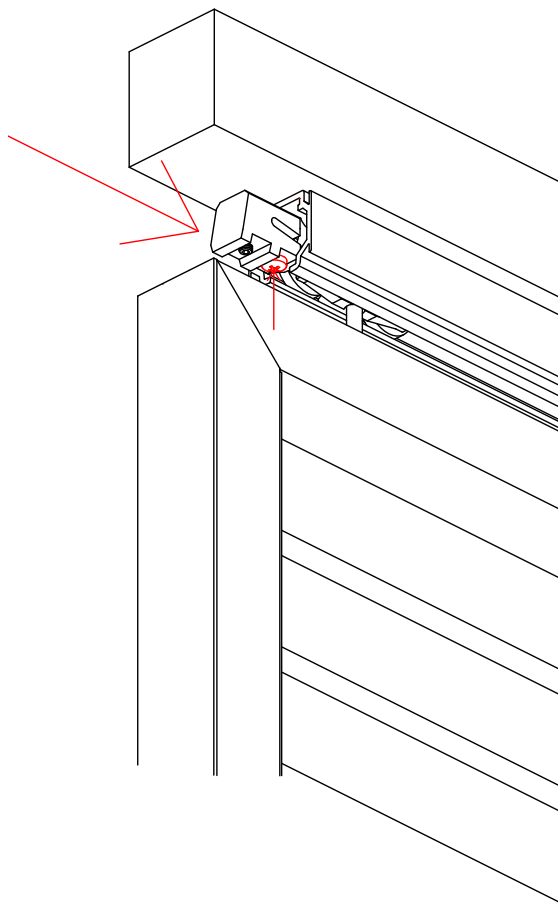
Precaución de no sacar la hoja del pivote / guía inferior.



ATENCIÓN Precaución de no sacar la hoja del pivote / guía inferior

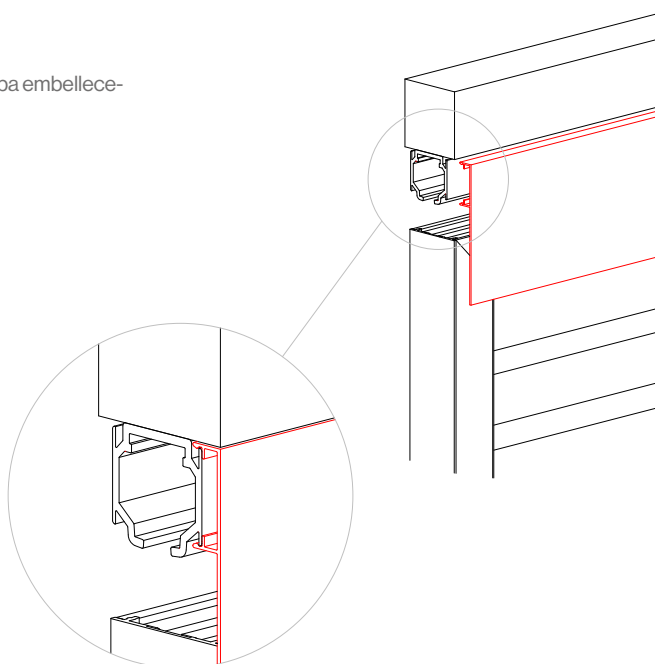
3.4 Regular la posición de los retenedores

Desplazar el retenedor a la posición donde queramos que se detenga la hoja y fijar mediante el tornillo de fijación.



3.5 Colocar tapa frontal

Instalar mediante clipaje a la guía superior (**005022**) la tapa embellecedor frontal (**005563**).





saxun
by Giménez Ganga

Giménez Ganga, S.L.U.
Polígono Industrial El Castillo
C/ Roma, 4 • 03630
Sax (Alicante) • España

saxun.com