

# saxun®



## MITRA

VERSATILIDAD PARA EL  
COFRE MÁS ELEGANTE

---

El toldo Mitra es un modelo cofre compacto con una estética única, que satisface todo tipo de necesidades arquitectónicas.

Está diseñado para garantizar la durabilidad de su tejido y estructura. Reduce la necesidad de mantenimiento del producto y resulta fácil de instalar, lo que encantará a usuarios y profesionales.

ESP

# MITRA

saxun.com

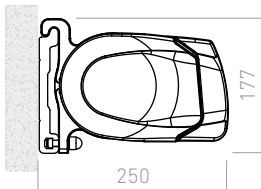
- ✓ **Gran durabilidad de los componentes** que garantiza una alta resistencia a los agentes climáticos.
- ✓ **Armoniza con los proyectos más exigentes**, ocultando los elementos de fijación.
- ✓ Capacidad de salida que permite una **proyección de sombra de hasta 24 m<sup>2</sup>**.

MK0538 · ESP · 02 · 0618



## SUJECIÓN (mm)

FRONTAL  
TECHO



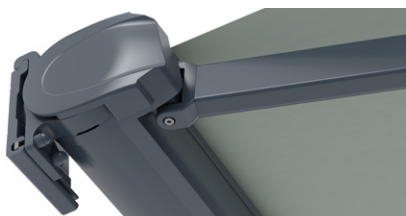
## SISTEMA DE BRAZOS



Brazo ALDEN

Los brazos **ALDEN**, que superan los 60.000 ciclos operativos, incorporan un sistema de tensión interna mediante muelle de elongación que garantiza la funcionalidad del producto por encima de las exigencias recogidas en la normativa EN 13561:2004+A1:2008.

## SISTEMA DE REGULACIÓN



Detalle sistema de regulación

El sistema de alineación consiste en un espárrago que incide sobre el vástago del brazo para su bloqueo. Mediante la excéntrica del vástago se genera el movimiento que **ajusta el brazo en el perfil de carga**.

**Así se consigue regular el toldo sin necesidad de abrirlo totalmente.**

## ACCIONAMIENTO

MOTORIZADO  
AUTOMATIZADO  
MANUAL



Cofre MITRA

## DIMENSIONES MÁXIMAS

|               |        |
|---------------|--------|
| Salida máxima | 4,00 m |
| Línea máxima  | 6,00 m |

## RESISTENCIA AL VIENTO

|                       |                   |
|-----------------------|-------------------|
| CLASE 1               | 4,00x6,00 m (SxL) |
| EN 13561:2004+A1:2008 |                   |

## GRADOS DE INCLINACIÓN

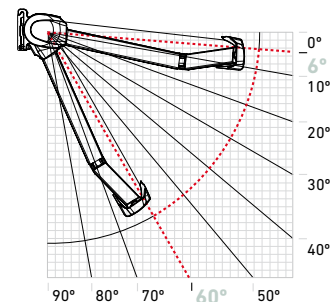


Diagrama de proyección-pared / techo

## LÍNEA MÍNIMA SEGÚN LA MEDIDA DE BRAZO

| Salida (m) | Línea mínima (m) |
|------------|------------------|
| 1,50       | 1,88             |
| 2,00       | 2,38             |
| 2,50       | 2,88             |
| 2,75       | 3,13             |
| 3,00       | 3,38             |
| 3,25       | 3,63             |
| 3,50       | 3,88             |
| 4,00       | 4,38             |