



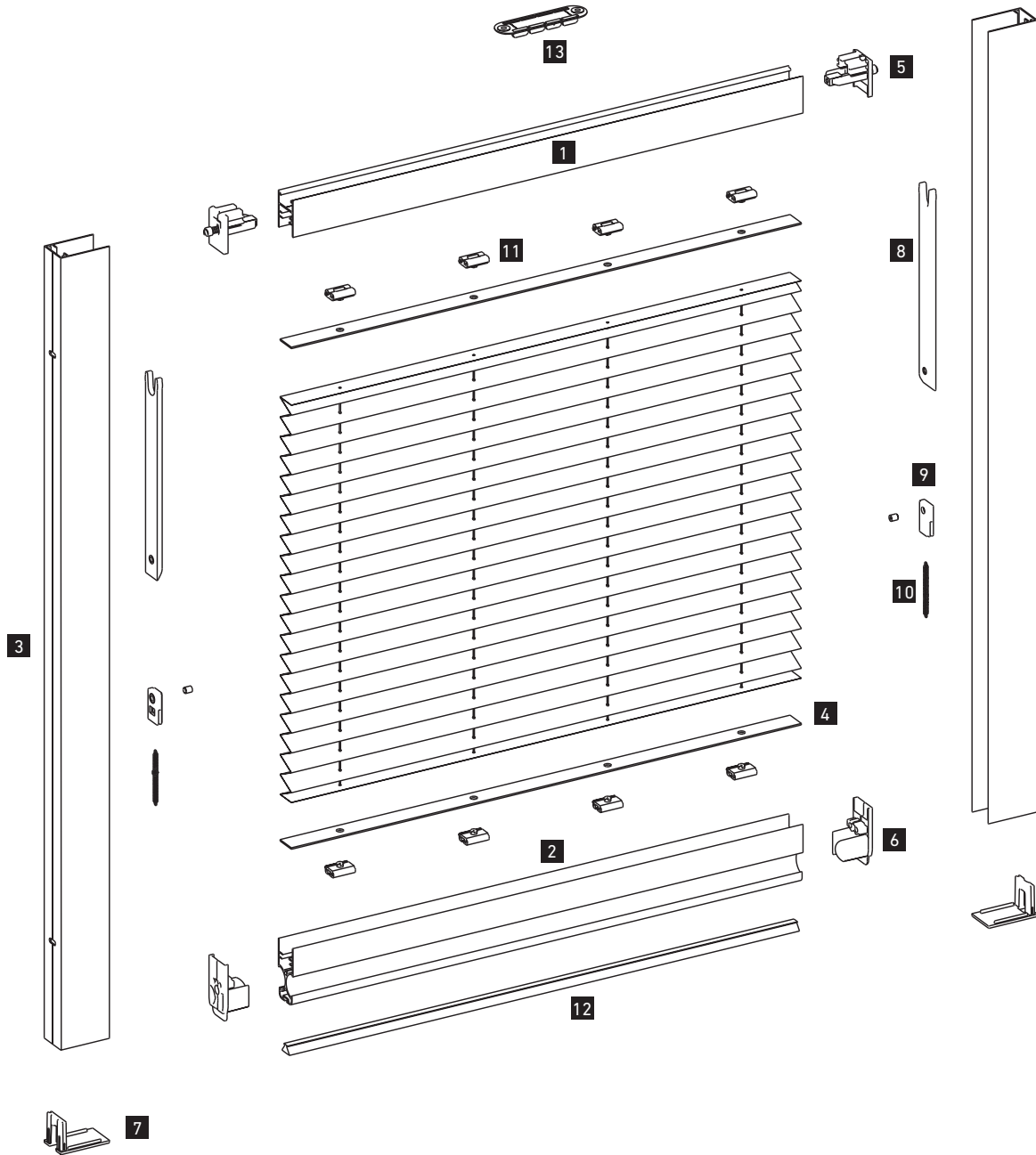
PLISADA 27

PLEATED BLIND 27 | PLISSÉ 27



COMPONENTES

COMPONENTS | COMPOSANTS



	DESCRIPCIÓN DESCRIPTION DESCRIPTION	CÓDIGO REF. RÉF.
1	Perfil fijo 27 Fixed profile 27 Profil fixe 27	042098
2	Perfil móvil 27 Mobile profile 27 Profil mobile 27	042096
3	Guía superior 27 Upper guide 27 Coulisse supérieure 27	042099
4	Tira PVC anclaje red h260 PVC strip anchor network h260 Bande PVC réseau d'ancrage h260	042082
5	Testero superior perfil fijo 27 Cap up fixed profile 27 Embout supérieure profil fixe 27	042124
6	Testero superior perfil pared Cap up wall profile Embout supérieur profil mur	042125
7	Tapón inferior Vertical 27 Bottom plug Vertical 27 Embout inférieure Vertical 27	042123

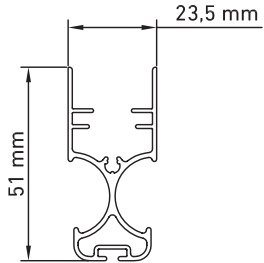
	DESCRIPCIÓN DESCRIPTION DESCRIPTION	CÓDIGO REF. RÉF.
8	Tope testero c/tornillo Vertical 27 Anchor plate Vertical 27 Arrêt d'embout avec vis Vertical 27	042126
9	Sujeción hilo con tuerca remachable 27 Fastening thread with rivet nut 27 Support fil avec écrou 27	042113
10	Muelle 27 Spring 27 Ressort 27	042127
11	Clip central 27 Central clip 27 Clip central 27	042084
12	Felpudo 58-900 Doormat 58-900 Joint brosse 58-900	042805
13	Soporte mosquitera Plisada Pleated Blind mosquito screen support Support moustiquaire Plissé	042023

PERFILES

PROFILES | PROFILS

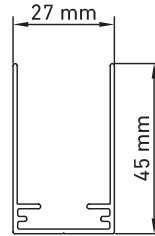
Perfil móvil 27
Mobile profile 27
Profil portable 27

■ 042096



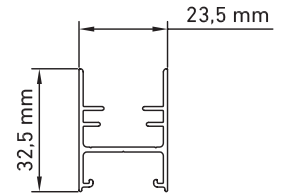
Guía superior 27
Top guide 27
Coulisse supérieure 27

■ 042099



Perfil fijo 27
Fixed profile 27
Profil fixe 27

■ 042098



MÁXIMOS
MAXIMUMS | MAXIMUMS

Ancho | Width | Largeur

1,60 m

Alto | Height | Hauteur

2,60 m

MÍNIMOS
MINIMUMS | MINIMUMS

Ancho | Width | Largeur

0,40 m

Alto | Height | Hauteur

0,40 m

