

CORTINAS DE INTERIOR



GIMENEZ GANGA®

PRESCRIPCIONES PARA EL USUARIO Y EL INSTALADOR

(Ed. 2/2013)



¡ATENCIÓN! Es importante para la seguridad de las personas y para la integridad del producto leer detenidamente estas instrucciones antes de la instalación, operación, reparación o primera utilización de la cortina de interior.

ÍNDICE

	Pág.
INTRODUCCIÓN:	1
1. INFORMACIÓN DE INTERÉS PARA EL USUARIO	2
1.1. Advertencias de seguridad	2
1.2. Tabla de averías	3
1.3. Precauciones	3
1.4. Recomendaciones	3
1.5. Mantenimiento	3
1.6. Información para el desmontaje y eliminación de la cortina	3
2. INFORMACIÓN PARA EL PROFESIONAL-INSTALADOR	4
2.1. Antes de comenzar la instalación/montaje	4
2.2. Motorización	4
3. USO PREVISTO Y AMBIENTE DE UTILIZACIÓN	6
3.1. Recomendaciones para celosías motorizadas	6
4. TRANSPORTE E INSTALACIÓN	6
5. PREVENCIÓN DE RIESGOS	6
5.1. Manipulación de cargas	7
DECLARACIÓN DE CONFORMIDAD	8

INTRODUCCIÓN

Este documento forma parte integrante de los modelos de cortina (venecianas, enrollables, verticales). Va dirigido a su usuario y al profesional instalador.

Este documento contiene información relativa a la seguridad en el uso, manipulación, instalación, mantenimiento y eliminación de la cortina. Asimismo, contiene información requerida para dar presunción de conformidad con la Directiva 2006/42/CE Relativa a las máquinas y con la Norma Europea EN-13120 en lo referido a los requisitos esenciales y documentos de acompañamiento.

Una información específica acerca del despiece, así como las instrucciones detalladas para el montaje e instalación de su modelo de cortina, se encuentran en el correspondiente documento de “Fichas Técnicas” disponible junto al presente en www.gimenezganga.com

El presente documento junto con las Fichas Técnicas constituyen un manual completo de instrucciones y un instrumento fundamental para operar adecuadamente durante todo el ciclo de vida de su cortina: instalación, uso, mantenimiento y eliminación al final de su vida útil.

Recomendamos encarecidamente que descargue ambos documentos y los conserve vinculados a su cortina para futuras consultas. La información que contienen es parte esencial del producto.

Estos modelos de cortinas son el resultado de un meticuloso proceso de diseño y han sido sometidos a estrictos controles para su validación definitiva y puesta en el mercado. No deben realizarse modificaciones en su configuración ni en sus componentes sin consultar con GIMÉNEZ GANGA S.L.U o su representante autorizado.

La reparación, instalación y primera puesta en funcionamiento de nuestros sistemas de cortina deben realizarse en todos los casos sin excepción por profesionales cualificados, teniendo en cuenta las presentes prescripciones, así como las “Fichas Técnicas” específicas de su modelo de cortina.

Si la cortina que Ud. ha adquirido incorpora un sistema de accionamiento motorizado, debe tener en cuenta sus instrucciones específicas y los riesgos eléctricos inherentes a determinadas circunstancias. **Consulte detenidamente el manual de instrucciones y advertencias de seguridad del fabricante del motor antes de sus instalación, operación, reparación o primera puesta en marcha.**

No permita que los niños tengan acceso y/o manipulen los controles, automatismos, accionamientos instalados o sus componentes.

El instalador tiene la obligación de disponer de un servicio de mantenimiento e informar al comprador de las operaciones y frecuencias de mantenimiento en función del uso previsto de los productos, así como el ambiente de utilización.

GIMÉNEZ GANGA S.L.U. no se responsabiliza de las alteraciones o modificaciones realizadas sobre el producto sin su expresa autorización y no responderá de los daños o perjuicios que pudieran ocasionar.

1. INFORMACIÓN DE INTERÉS PARA EL USUARIO.

“Exija de su instalador y/o fabricante, ser instruido en el correcto uso, aplicación y operación de la cortina y su accionamiento”

El instalador debería de:

A.- Disponer de un servicio de mantenimiento.

B.- Informar al comprador de las operaciones y frecuencias de mantenimiento en función del uso previsto del producto.

No permita que los niños tengan acceso y/o manipulen los controles, automatismos, accionamientos instalados o sus componentes.

La reparación, instalación y primera puesta en funcionamiento de nuestros sistemas de cortina deben realizarse en todos los casos sin excepción por profesionales cualificados teniendo en cuenta, tanto las presentes prescripciones, como las “Fichas Técnicas” específicas de su modelo de cortina, disponibles junto al presente documento en www.gimenezganga.com

Si la cortina que Ud. ha adquirido incorpora un sistema de accionamiento motorizado, debe tener en cuenta sus instrucciones específicas y los riesgos eléctricos inherentes a determinadas circunstancias. **Consulte detenidamente el manual de instrucciones y advertencias de seguridad del fabricante del motor antes de sus instalación, operación, reparación o primera puesta en marcha.**

Cuando le realicen la revisión periódica de la cortina por parte de un profesional, asegúrese de que la revisión incluye la verificación de las partes eléctricas (cuando existan), de la tornillería y de aquellos elementos sometidos a fricción durante el accionamiento de la cortina, tales como puntos de encuentro entre elementos fijos y móviles, casquillos, apoyos de ejes...etc

La emisión de ruido de las cortinas motorizadas no se considera un riesgo significativo y resulta, en definitiva, un aspecto de confort. En todo caso, el nivel de presión de la emisión de sonido de los motores suministrados por GIMÉNEZ GANGA S.L.U no supera los 70 dB (A) (ponderada en A en la posición del operador).

1.1. Advertencias de seguridad.

Asegúrese de que el sistema de accionamiento, sea instalado en el interior.

Asegúrese de que durante el movimiento de apertura y cierre no existan obstáculos en su recorrido.

No apoyar objetos sobre la cortina.

Ante cualquier duda, consulte a su suministrador o solicite asistencia técnica adicional en www.gimenezganga.com

En caso de detectar defecto o disfunción en el funcionamiento de la cortina, informe a su vendedor.

1.2. Tabla de Averías.

Cortina		
AVERÍAS	CAUSAS	SOLUCIONES
Caída o descuelgue de la cortina	Desapriete de la tornillería	Diríjase a la asistencia
Bloqueo de la cortina	Algún obstáculo interrumpe el movimiento	Eliminación del obstáculo Diríjase a la asistencia
Enrollamiento inverso	Regulación incorrectra de final de carrera	Diríjase a la asistencia
El motor hace mucho ruido	Motor averiado	Diríjase a la asistencia

1.3. Precauciones.

En caso de cortina motorizada, la maniobra de apertura y cierre se realiza gracias a la presión de un interruptor y/o mediante la utilización de un radio mando. Ambos se deben colocar lejos del alcance de los niños.

1.4. Recomendaciones.

Utilizar un interruptor con bloqueo (mediante llave, por ej.) en caso de que la cortina motorizada se instale en locales de pública concurrencia o utilizados habitualmente por niños (escuelas, colegios, hospitales, etc...)

El acceso a la manipulación de la cortina debe estar libre para su mantenimiento sin desmontar otros componentes del edificio, excepción hecha de la trampilla de inspección diseñada para esta operación.

1.5. Mantenimiento.

Advertencia de Seguridad en operaciones de limpieza a distinto nivel.

La limpieza con escaleras, andamios u otros equipos para operar a distinto nivel, debe llevarse a cabo por personal competente y adoptando las medidas de prevención de riesgos que sean proporcionales al peligro inherente y a las consecuencias de su ocurrencia.

Asegúrese de la inmovilización de la cortina durante las operaciones de mantenimiento. Para la inspección o mantenimiento de partes eléctricas asegúrese de que la cortina se encuentra desconectada de la red.

La limpieza de la cortina es indispensable para protegerla contra la formación de mohos causados por el depósito de polvos u otros materiales sobre la misma. Se puede efectuar aspirando el polvo o mediante una esponja o paño húmedo utilizando agua, dejando secar la cortina después de la limpieza.

1.6. Información para el desmontaje y eliminación de la persiana al final de su ciclo.

El desmontaje de la cortina debe ser realizado por personal competente. Para su ejecución, proceder de modo inverso al descrito para su montaje en el correspondiente documento de "Fichas Técnicas" disponible junto al presente en www.gimenezganga.com.

En el momento del desguace de la cortina es obligatorio cumplir la legislación vigente en lo que se refiere a sus modalidades de eliminación.

2. INFORMACIÓN PARA EL PROFESIONAL – INSTALADOR.

El instalador tiene la obligación de disponer de un servicio de mantenimiento e informar al comprador de las operaciones y frecuencias de mantenimiento recomendadas en función del uso previsto del producto.

La reparación, instalación y primera puesta en funcionamiento de nuestros sistemas de cortinas deben realizarse en todos los casos sin excepción por profesionales cualificados, teniendo en cuenta las presentes prescripciones, así como las “Fichas Técnicas” específicas para el modelo de cortina, disponibles junto al presente documento en www.gimenezganga.com.

Estos modelos de cortina son el resultado de un meticuloso proceso de diseño y han sido sometidos a estrictos controles para su validación definitiva y puesta en el mercado. No deben realizarse modificaciones en su configuración ni en sus componentes sin consultar con GIMÉNEZ GANGA S.L.U. o su representante autorizado.

Una información específica acerca del despiece, así como las instrucciones detalladas para el montaje e instalación de cada modelo de cortina, se encuentran en el correspondiente documento de “Ficha Técnica” disponible junto al presente en www.gimenezganga.com

En todo caso, el instalador debe asegurar la integridad, funcionalidad y conformidad de la cortina instalada. Es, por tanto, el responsable de detectar cualquier anomalía en el producto final. Esta responsabilidad no exime de la que corresponda al agente de la cadena de suministro que haya originado la anomalía y que, por tanto, debe responder finalmente de los perjuicios causados.

2.1. Antes de comenzar la instalación/montaje. El instalador debe asegurar...

- Que el estado del producto es idóneo, verificando la ausencia de golpes o defectos aparentes y que está completo, incluyendo todos sus accesorios y pequeño material.
- Que las dimensiones del producto y las medidas del hueco son compatibles.
- Que la capacidad de carga del paramento o superficies de anclaje son adecuadas a las solicitaciones de la cortina instalada y en uso.

Bajo ninguna circunstancia deberá progresar en la instalación en caso de evidenciarse anomalías o deficiencias en cualquier de sus componentes o condiciones de instalación, para evitar situaciones que pudieran representar riesgos de seguridad para los instaladores, los usuarios o la funcionalidad de la propia instalación.

Para aclarar cualquier duda, consulte a su suministrador o solicite asistencia técnica adicional en www.gimenezganga.com.

2.2. Motorizaciones.

La conexión eléctrica del motor debe realizarse en todos los casos sin excepción por personal cualificado, verificando que la instalación cuente con toma de tierra y sea conforme a los requisitos de prestaciones y seguridad de la normativa aplicable.

Antes de proceder a la instalación, el instalador debe asegurarse que ha leído y entendido las advertencias e instrucciones del fabricante del motor.

Verificar que el sistema eléctrico es compatible con la instalación a realizar y que el mismo se encuentra en condiciones de proceder con seguridad.

Verificar que existe una toma de corriente con voltaje requerido a una distancia máxima de 1,20 metros de la posición preestablecida para el motor.

Cuando se realicen instalaciones motorizadas operadas mediante mandos a distancia proceder según los pasos que incluya su manual de operación e instrucciones dadas por el fabricante. En caso que se instalen centrales o motores al exterior recuerde aislarlas de posibles contactos con el agua.

Utilizar un interruptor con bloqueo (mediante llave, por ej.) para su accionamiento en locales de pública concurrencia o utilizados habitualmente por niños (escuelas, colegios, hospitales, etc...)

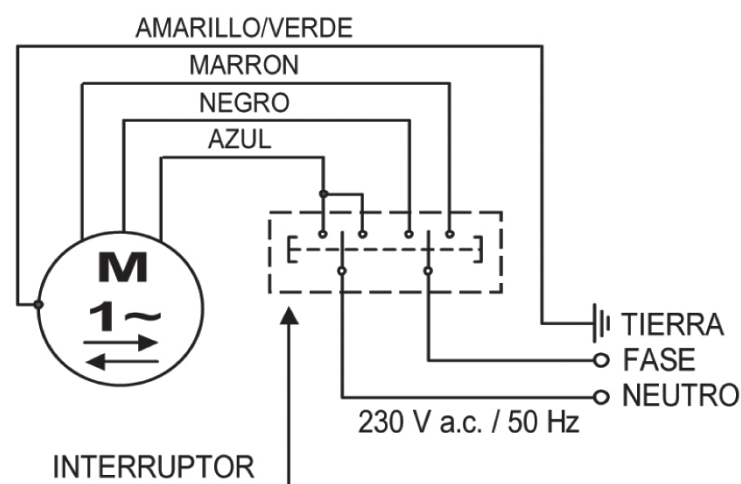
El instalador deberá asegurarse que el comprador cuenta con los manuales técnicos específicos para los controles de automatización instalados y responder a todas las dudas que manifieste el comprador para su adecuada operación.

El instalador deberá poner especial atención en trasladar al comprador las condiciones elementales de seguridad para la operación.

Todas las alteraciones y modificaciones que se efectúen en el producto sin la debida autorización del fabricante, exime a éste de cualquier responsabilidad ante los daños que podría ocasionar.

Para cortina controlada por un interruptor de presión continua, éste debe instalarse dentro de la visión del movimiento de la cortina, evitando las zonas de recorrido de las partes móviles y a una altura inferior a 1.30 m. si es posible.

Bajo ninguna circunstancia deberá progresar en la instalación en caso de evidencias, anomalías o deficiencias en cualquiera de sus componentes o condiciones de instalación, para evitar situaciones que pudieran representar riesgos de seguridad para los instaladores, los usuarios o la funcionalidad de la propia instalación.



3. USO PREVISTO Y AMBIENTE DE UTILIZACIÓN.

Nuestras cortinas están diseñadas para constituir o formar parte del sistema de cerramiento de huecos en la edificación.

Instaladas en la envolvente de la edificación, proporcionan intimidad al conformar una barrera visual y física; protegen del viento y de la radiación solar y permiten regular su paso mediante el dispositivo de accionamiento de apertura-cierre.

Para cada ambiente de utilización y uso previsto, la selección del modelo idóneo de cortina, de su sistema de accionamiento y de cada una de las particularidades disponibles debe tener en cuenta múltiples factores. En este sentido, el asesoramiento de un profesional puede evitar errores de partida.

3.1. Recomendaciones para cortina motorizadas.

Utilizar un interruptor con bloqueo (mediante llave, por ej.) en caso de que la cortina motorizada se instale en locales de pública concurrencia o utilizados habitualmente por niños (escuelas, colegios, hospitales, etc...)

Para cortinas controladas por un interruptor de presión continua, éste debe instalarse dentro de la visión del movimiento de la cortina, evitando las zonas de recorrido de las partes móviles y a una altura de acuerdo con las regulaciones nacionales referentes a personas con discapacidad física o movilidad reducida (inferior a 1.30 m si es posible).

4. TRANSPORTE E INSTALACIÓN.

GIMÉNEZ GANGA S.L.U. suministra sus fabricados en condiciones de embalaje siempre orientadas a la preservación de la integridad del producto y a facilitar su transporte, almacenamiento y manipulación sin necesidad de adoptar precauciones extraordinarias por parte de su cliente.

No obstante, el poseedor del producto en cada momento es el responsable de adoptar las medidas necesarias en el transporte, almacenamiento, manipulación... para asegurar la integridad del producto.

En todo caso, el instalador debe asegurar la integridad, funcionalidad y conformidad de la cortina instalada. Es, por tanto, el responsable de detectar cualquier anomalía en el producto final. Esta responsabilidad es independiente de la que deba afrontar el agente de la cadena de suministro que haya originado la anomalía y que, por tanto, deba responder finalmente de los perjuicios causados.

Puesto que GIMÉNEZ GANGA SLU no es el instalador de sus productos, no podemos hacernos responsables de ningún desperfecto o daño que haya sido causado con posterioridad a la puesta en circulación de nuestro fabricado.

5. PREVENCIÓN DE RIESGOS.

Los riesgos inherentes al transporte, manipulación e instalación de la cortina son los derivados de situaciones y operaciones comunes en multitud de oficios en la industria y la construcción, sin que, en este caso, el producto aporte riesgos específicos adicionales.

Por tanto, en función de las circunstancias que concurran en cada caso; durante el transporte, manipulación, montaje, instalación...etc.:

- Adopte siempre las medidas y sistemas de prevención que resulten pertinentes para minimizar la posibilidad de un accidente

- Utilice los sistemas y equipos de protección adecuados para minimizar las consecuencias del accidente, en caso de que se produzca.

5.1. Manipulación de cargas.

La manipulación y el transporte manual de cargas constituyen un problema específico que puede provocar accidentes y lesiones. Por tanto, con independencia de otras normas que deban ser observadas, el operador debe seguir las siguientes normas preventivas básicas:

- Evite sobreesfuerzos y cargas excesivas. (FIG. A)
- Cuando la magnitud de la carga lo aconseje, realicen el desplazamiento de la carga entre varias personas. (FIG B)
- Sujete la carga con los brazos tan pegados al cuerpo como le sea posible. (FIG. C1 y C2)
- Atención a la columna.

Una mala postura durante el esfuerzo puede ocasionar lesiones de columna.

Para coger la carga del suelo, doble la cadera y las rodillas. Mantenga la espalda recta. (FIG. C1, C2 y C3)

Giménez Ganga, S.L.U.



FIG. A

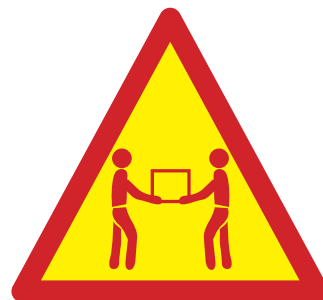


FIG. B



FIG. C1



FIG. C2



FIG. C3



DECLARACIÓN CE DE CONFORMIDAD

(Bajo la Directiva 2006/42/CE relativa a las máquinas)



FABRICANTE : **Giménez Ganga S.L.U.**
Pol. Ind. El Castillo, C/Roma, 4
03630 – SAX (Alicante) ESPAÑA
www.gimenezganga.es

Quien, a su vez, es la persona jurídica facultada para compilar el Expediente Técnico

Declara que los siguientes modelos de Celosías motorizadas para protección solar de interiores:

- **Cortina Enrollable.**
- **Cortina Veneciana.**
- **Cortina Vertical.**
- **Cortina Plisada**

Cumplen las disposiciones aplicables de la Directiva 2006/42/CE.

Y se han desarrollado y fabricado cumpliendo con los capítulos de la **EN - 13120:2009** que se relacionan en su ANEXO ZB y otorgan presunción de conformidad con la mencionada **Directiva 2006/42/CE**

Además, en su desarrollo y fabricación, se da cumplimiento al Reglamento Europeo de Productos de Construcción N° 305/2011 y, en la medida en que resulte aplicable al sistema de accionamiento que equipan, satisfacen las siguientes directivas:

-Directiva 2004/108/CE - Compatibilidad de electromagnética

-Directiva 2006/95/CE - Baja Tensión

-Directiva 1999/5/CE - Equipos radioeléctricos y equipos terminales de Telecomunicación

En Sax 1 de Julio de 2013

Fdo. Francisco Giménez Plá
Responsable Marcado CE





GIMENEZ GANGA®

Giménez Ganga S. L. U.
Polígono Industrial "El Castillo" C/ Roma nº4
03630 SAX (Alicante) España
telf. (+34) 965 474 050 - 965 474 205 fax (+34) 965 474 563
www.gimenezganga.com

